

Dijital Basınç Kontrolörü (Harici Ekranlı Model) DPX200R Kullanım Klavuzu

DOTECH

SENSING & CONTROL

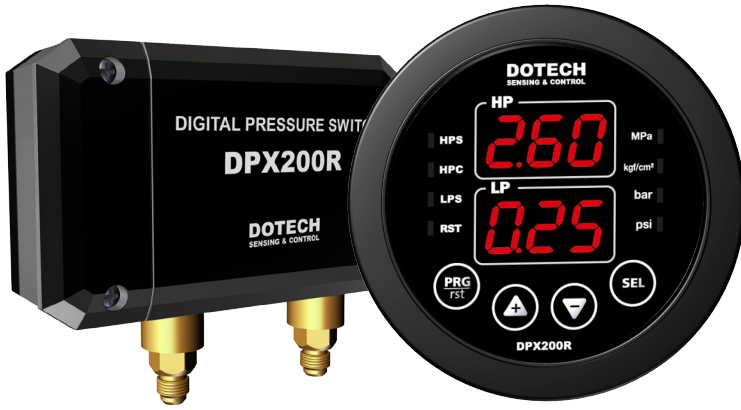


DOTECH INC. 6F, JOONGANG-ILBO B/D, 30, Dongsan-ro, Danwon-gu, Ansan-si, Gyeonggi-do, KOREA TEL: +82-31-495-3767 FAX: +82-31-495-3917



Cautions

1. This product may cause an electric shock in handling. Please do not attempt to open it with power turned on.
 2. This product should be installed in a place xed secured by a rack or panel.
 3. This product can be used under the following environmental conditions: ①Indoor ②Pollution Degree ②At an altitude of 2000m or below
 4. Power input must be within the designated ranges.
 5. To turn on or turn off power supply for this product, please the circuit breaker or switch of a standard product of IEC 60947-1 or IEC 60947-3 product and install it within a close distance allowing convenient operation by user.
 6. Please be understood that if this product is dismantled or modied discretionary, after sales service will not be able to be provided.
 7. An output wire to be used for this product should be inammable grade FV1 (V-1 grade or above), the thickness of the wire should be AWG No. 20 or above(0.50mm2).
 8. In order to prevent it from an inductive noise, please maintain the high-voltage wire and power wire separated.
 9. Please avoid installing the product in a place where a strong magnetism, noise, severe vibration and impact exist.
 10. When extending the sensor wire, use a shield wire and do not extend it unnecessary long.
 11. The sensor wire and signal wire should be away from the power and load wires using conduits separately installed.
 12. Please avoid using the product near a device generating strong high frequency noise (high-frequency welding machine, high-frequency sewing machine, high-frequency radiotelegraph, high capacity SCR controller)
 13. Product's damages other than those described in the guarantee conditions provided by the manufacturer shall not be responsible by us.
 14. If this unit is used to control machineries (Medical equipment, vehicle, train, airplane, combustion apparatus, entertainment and transportation equipment, elevator and various safety device etc.) enabling to effect on human or property, it is required to install fail-safe device.
- ※ The Aforementioned precautions must be observed, and if you fail to do so, it may cause a product's breakdown.
※ The specifications, dimensions, and etc. are subject to change for enhancement without a prior notice.



Hepsi içinde Dijital Kombine Presostat, Alçak ve Yüksek Basınç Manometresi, Kondanser Fanı İçin Yüksek Basınç Presostadı

Analog presostat ve manometrenin dijital entegrasyonu

Seçim yapılabilen MPa, /kgf/cm2, bar, psi basınç birimleri

Otomatik veya Manuel reset modeu seçimi

So utucu akı kan seçimi

Sensör kalibrasyonu, sensör hata algılama vs.

A a ıdaki so utucu akı kanları seçebilirsiniz.

R22, R23, R-123, R-124, R-134a, R-404a, R-407c, R-410a, R-507

Birim göre basınç aralıkları

Birim	Minimum	Maksimum
MPa	-0.10	5.00
kgf/cm2	-1.01	50.9
bar	-1.00	50.00
psi	-14.5	725

Teknik Özellikler

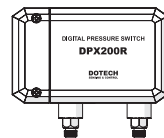
Basınç	
Ölçüm Aralığı	-1.0 / 50.0 Bar
Hassasiyet	±1.0 %FS
A ırı Yüklenme	150 %FS
Kararlılık	±0.5 %FS/year
ok	20 g sinusoidal, 11 msec
Titre im	x-y-z directions of 5 -2000Hz / 10g
Çalışma Sıcaklığı	-40 ~ 120 °C
Ba lantı	7/16UNF" / MALE
Basınç Tipi	Manometrik
Basınç Birimleri	MPa, kgf/cm ² , bar, psi

Genel Özellikler

Besleme Voltajı	100 - 240Vac, 50/60Hz
Enerji Tüketimi	Max 10VA
Çıkı	3P Relay Outputs / 250Vac, 5 A / HPS, LPS, HPC
Haberleşme	RS485(Modbus RTU protocol)
Malzeme	PC-ABS
Ölçüler	ANA MODÜL : 136(W)mm X 116(H)mm X 42(D)mm EKRAN : Ø85 x 31(D)mm
A ırlık	ANA MODÜL : 320g, VIEW : 80g
Çalışma aralıkları	Sıcaklık: -10~50 °C / Nem: 90%RH veya daha az
Saklama aralıkları	Sıcaklık: -10~50 °C / Nem: 90%RH veya daha az

Sipariş ekli

DPX200R -	①	②	Description
① Sensor	HL		yüksek, alçak basınç, fan
② Communication		00	Standart model
		R4	Haberleşme modüllü RS485



DPX200R-Ana Modül



DPX200R-EKRAN



Ara Kablo

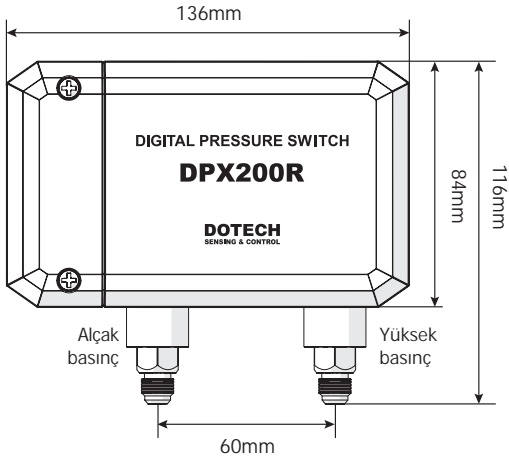


Ba lantı Aya ı

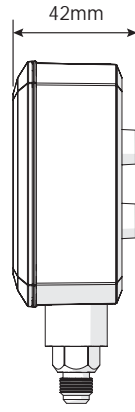


Ba lantı Vidaları

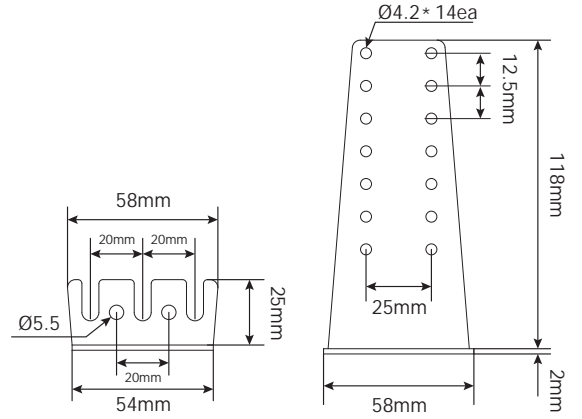
Ölçüler ve Ba lantılar



DPX200R-ANA MODÜL



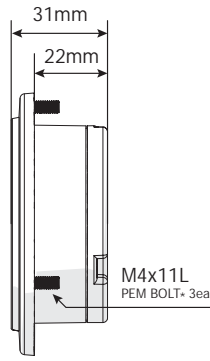
DPX-AYAK



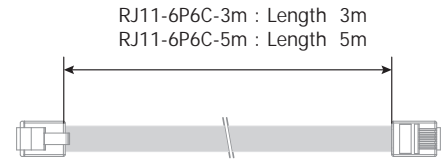
ARA KABLO



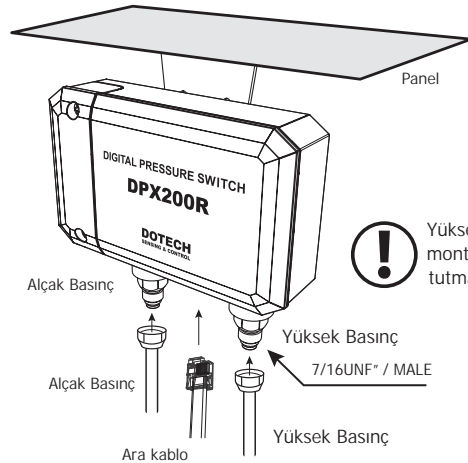
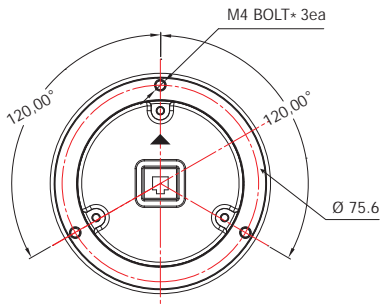
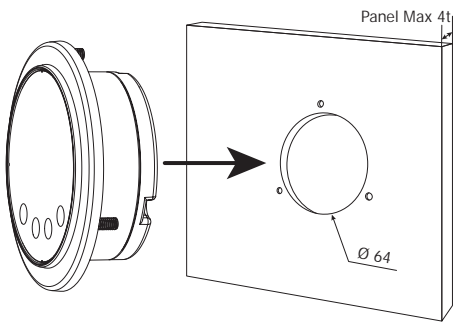
DPX200R-EKRAN



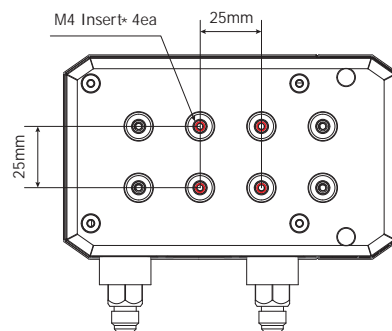
M4x11L
PEM BOLT* 3ea



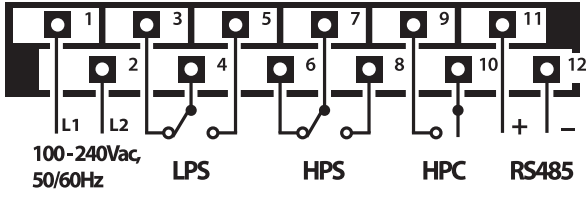
RJ11-6P6C-3m : Length 3m
RJ11-6P6C-5m : Length 5m



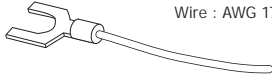
Alçak Basınç
Yüksek Basınç
Alçak Basınç
Yüksek Basınç
Ara kablo
7/16UNF" / MALE



Kablo Bağlantıları



Önerilen Kablo Tipi



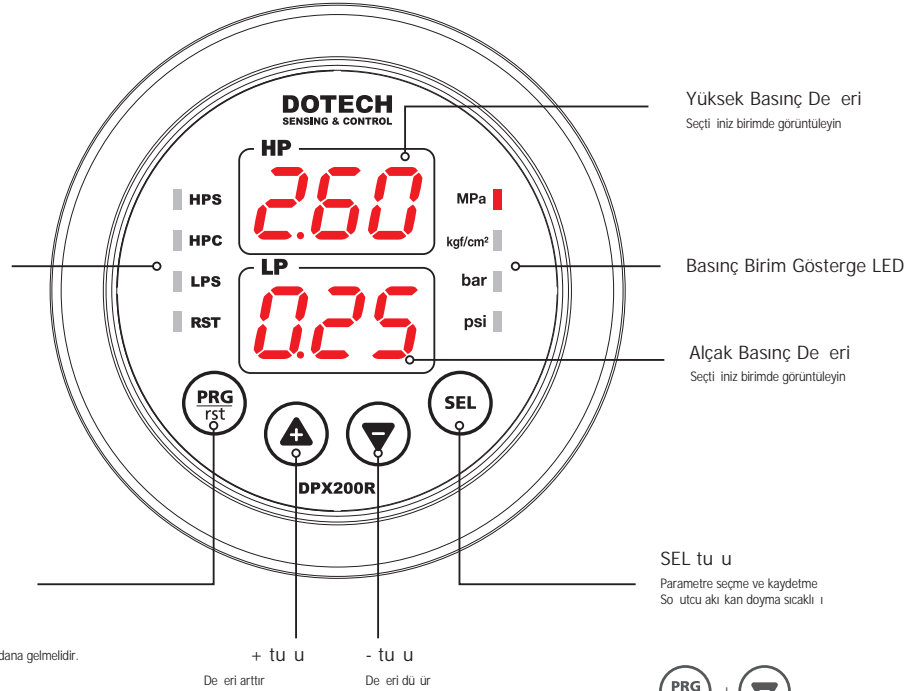
Terminal : FORK TYPE, Stud : 3, L : 14mm Less
Wire : AWG 17 ~ 19 (AWG 18 Recommend)

PIN	Bağlantı	Açıklama
1	L1	100-240Vac, 50/60Hz Besleme Girişi
2	L2	
3	LPS ALÇAK BASINÇ	Normalde kapalı kontak
4		Ortak uç
5	HPS YÜKSEK BASINÇ	Normalde açık kontak
6		Ortak uç
7	HPC Yüksek Basınç Fan	Normalde kapalı kontak
8		Ortak uç
9	RS485	Normalde açık kontak
10		Ortak uç
11	RS-485 + signal	
12	RS-485 - signal	

YAPILANMA VE FONKSİYONLAR

LED TANIMLARI

- HPS Yüksek Basınç
- HPC Yüksek Basınç Fanı
- LPS Alçak Basınç
- RST MANUEL RESET



PRG / rst button + A a ı Ok tu una birlikte 5sn
Cihaz fabrikasyon ayarlarına geri döner

ALARMA TANIMLARI

Kod	Menü	Açıklama	Tepki	Reset Tipi
SYS	ç parametre hatası	Parametreleri de i tirip cihazı yeniden ba latın	Acil dur	Otomatik resetlenir
HOP	Yüksek basınç sensörü açık	Yüksek basınç sensörünü kontrol edin	Acil dur	Otomatik resetlenir
HS	Y. basınç sensörü kısa devre	Yüksek basınç sensörünü kontrol edin	Acil dur	Otomatik resetlenir
LOP	Alçak basınç sensörü açık	Alçak basınç sensörünü kontrol edin	Acil dur	Otomatik resetlenir
LSH	A. basınç sensörü kısa devre	Alçak basınç sensörünü kontrol edin	Acil dur	Otomatik resetlenir

※ Alarm durumunda tüm çık ılar kapanır. Sesi susturmak için RESET tu una basın.

PARAMETRE TABLOSU

※ Bu klavuz standart versiyona göre tasarlanmıştır. Diğer versiyonlar için bizi arayınız.

Parametrelere girmek için 3sn PRG tu una basınız (Fabrika ayarlara dönmek için ana ekranda PRG+ a a ı OK birlikte 5sn basılı tutunuz)

No	Menü	Kod	Birim	Adım	Min	Maks	Fab. Ayarı	Mü teri Ayarı	
40021	Birim Seçimi	UNT	MPa (0) = MPa BAR (2) = bar		KGF (1) = kgf/cm ² PSI (3) = psi		MPa		
40031	Yüksek Basınç SET de eri	HPS	MPa	0.01	-0.10	5.00	2.60		
40032	Yüksek Basınç RESET tipi (※1)	HPH	A (0) : Automatic , H (1) : Manual					H	
40033	Yüksek Basınç diferansiyel de eri	HPF	MPa	0.01	-0.10	HPS - 0.01	2.50		
40041	Fan çalış ma set de eri	HPC	MPa	0.01	-0.10	5.00	1.50		
40043	Fan durma diferansiyel de eri	HCF	MPa	0.01	-0.10	HPC - 0.01	1.40		
40051	Alçak Basınç SET de eri	LPS	MPa	0.01	-0.10	1.00	0.25		
40052	Alçak Basınç RESET tipi (※1)	LPH	A (0) : Automatic, H (1) : Manual					A	
40053	Alçak Basınç diferansiyel de eri	LPF	MPa	0.01	LPS + 0.01	1.00	0.35		
40055	Alçak basınç röle gecikme süresi (※2)	LPd	sec	1	0	999	0		
40061	So utucu Akı kan seçimi (※3)	RFY	R22 (0) = R22 124 (3) = R-124 407 (6) = R-407c	R23 (1) = R23 134 (4) = R-134a 410 (7) = R-410a	123 (2) = R-123 404 (5) = R-404a 507 (8) = R-507		R22		
40063	Haberle me adresi	ID	-	1	1	255	1		
40064	Haberle me BPS	BDR	48 (0)= 4800bps, 96 (1)= 9600bps, 192 (2)= 19200bps, 384 (3)= 38400bps					96	
40071	Alçak Basınç kalibrasyonu (※4)	LOF	MPa	0.01	-1.99	1.99	0.00		
40072	Yüksek Basınç kalibrasyonu (※4)	HOF	MPa	0.01	-1.99	1.99	0.00		

※1) Reset mode:

Otomatik Reset (A): Gerekli de ere ula nca otomatik resetlenir.

Manuel reset (H): Gerekli bası de erine ula nca PRG/ rst tu una 2 kere pe pe e basmadan RESETLENMEZ

※2) Alçak basınç gecikme zamanı :

Çıkı aktif olsa bile bu süre kadar beklenir.

※3) Akı kan Seçimi:

Seçilen gazı göre doyma sıcaklı ı için kullanılır.

※4) Offset :

Kalibrasyon.

(örn) E er ekran de eri 2.0 bar ve gerçek basınç 2.2 bar ise +0.2 bar yapılır.

Haberle me

De er	Açıklama
Transmission line connection	Multiple line
Communications method	RS485
BPS	BPS default 9600 BPS
Parity, Data, Stop bit	None, 8 Data, 1 Stop
Protocol Type	Modbus RTU Mode
Function Code	Read HOLD REGISTERS (0x03) , Preset Single Register (0x06)
Maximum Read Word	Modbus RTU Mode : 32Word
Poll interval	100msec

Haberle me için endüstriyel LG LIREV-AMESB AWG22, BELDEN 9841(2), FTP, UTP (in kabloları kullanmanız tavsiye edilir) .

Address	Menü	Birim	Tip	Size (Word)	DPX200	MMI	Scale
40011	Çıkı Statüs Kodu	-	Digital	INT 16	Refer to bit status below		-
Bit0	Yüksek Basınç set de eri	-	Digital	Bit	0 : OFF	1 : ON	-
Bit1	Fan çalış ma set de eri	-	Digital	Bit	0 : OFF	1 : ON	-
Bit2	Alçak Basınç Set De eri	-	Digital	Bit	0 : OFF	1 : ON	-
40013	Alarm durumu	-	Digital	INT 16	Refer to bit status below		-
Bit0	Alçak basınç sensör arızası	-	Digital	Bit	0 : Normal	1 : Alarm	-
Bit1	Yüksek basınç sensör arızası	-	Digital	Bit	0 : Normal	1 : Alarm	-
40023	Alçak basınç de eri	MPa	Analog	INT 16	-0.10 ~ 1.00	-10 ~ 100	1/100
40024	Yüksek basınç de eri	MPa	Analog	INT 16	-0.10 ~ 5.00	-10 ~ 500	1/100
40026	Alçak Basınç doyma sıcaklı ı	°C	Analog	INT 16	-150.0 ~ 200.0	-1500 ~ 2000	41649
40027	Yüksek basınç doyma sıcaklı ı	°C	Analog	INT 16	-150.0 ~ 200.0	-1500 ~ 2000	41649

※ Birim Çeviri Tablosu

	MPa	bar	kgf/cm ²	psi
1 MPa	1	1 x 10	1.0197162 x 10	1.450382 x 10 ²
1 bar	1 x 10 ⁻¹	1	1.019716	1.4503824 x 10
1 kgf/cm ²	9.80665 x 10 ⁻²	9.80665 x 10 ⁻¹	1	1.4223393 x 10
1 psi	6.895 x 10 ⁻³	6.8947 x 10 ⁻²	7.0307 x 10 ⁻²	1