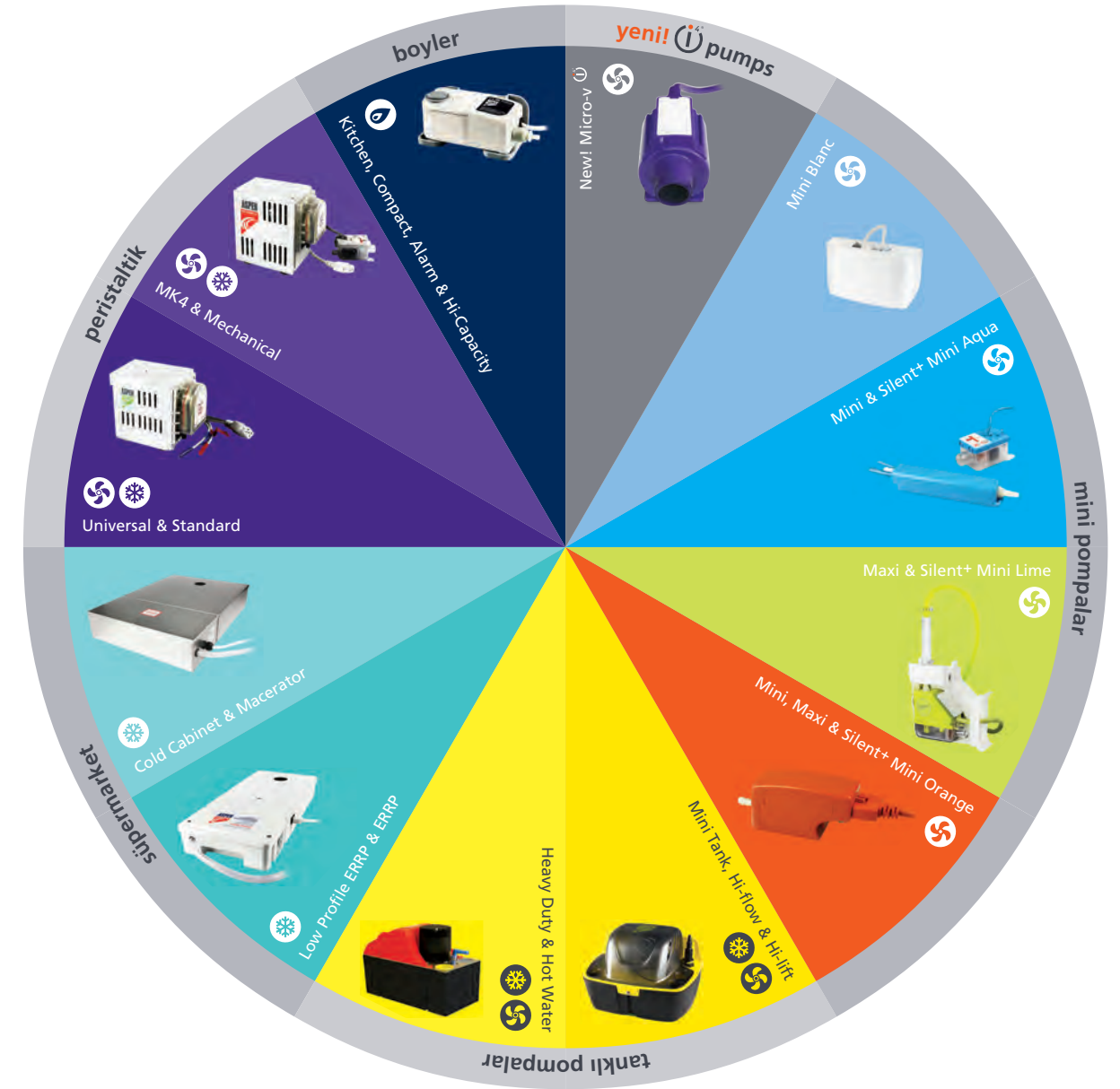




## ASPEN PUMPS GROUP

mühendisler tarafından mühendisler için tasarlandı



## ürün kataloğu

Aspen pumps olarak iklimlendirme, soğutma ve ısıtma sektörlerine yönelik ürettiğimiz tüm drenaj pompası çeşitlerimizi bu katalokta bulabilirsiniz.

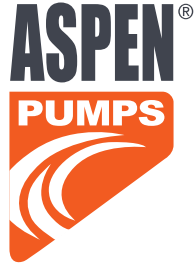


Aspen® Pumps Group Ltd  
Apex Way, Hailsham, East Sussex, BN27 3WA United Kingdom  
tel: +44 (0) 1323 848842 fax: +44 (0) 1323 848846

**ASPEN<sup>®</sup>**







Pompa Seçim Kılavuzu

4-5

### i<sup>4</sup> PUMPS



Micro-v i<sup>4</sup>

7

### SESSİZ+ POMPALAR



Silent+ Mini Orange

9

Silent+ Mini Lime

10

Silent+ Mini Aqua

11

### MİNİ POMPALAR



Mini Orange®

13

Maxi Orange

14

Maxi Lime

15

Mini Aqua®

16

Mini Blanc®

17

### TANKLI POMPALAR



Mini Tank

19

Hi-flow 0.5L

20

Hi-flow 1L & 2L

21

Hi-lift 1L & 2L

22

Heavy Duty 6 & 10

23

Hot Water Economy

24

Hot Water Heavy Duty

25

MAX Hi-Flow

26

### PERİSTALTİK POMPALAR



Universal

28

Standard

29

MK4

30

Mechanical

31

### SÜPERMARKET POMPALARI



Low Profile ERRP

34

ERRP

35

Cold Cabinet

36

Macerator 4L & 10L

37

### BOYLER POMPALARI



Kitchen

40

Compact

41

Alarm

42

Hi-Capacity

43

# pompa seçim kılavuzu




İklimlendirme



Soğutma



Isıtma

		sayfa numarası	sektör		sistem tipi							görevi					montaj						
			iklimlendirme	soğutma	ısıtma	kaset tipi	duvar tipi	fan coil sistemi	tavan tipi	nemlendirici	nem alıcı	salon tipi	sütük tipi dolap	chiller	maks. debi (L/hr)	maks. basma (m)	emiş alanı (m)	ses seviyesi dB(A)	tank kapasitesi (L)	maks. kW / Btu*s*	kanal içinde	ünite içinde	uzaktan
	micro-v i <sup>4</sup> UNI/VOLT	7	•				•	•	•					14.5	10	2	19		19.3 / 66k	•	•	•	
sessiz+	silent+ mini orange	9	•				•	•	•					12	10	2	19		16 / 54k	•	•	•	
	silent+ mini lime	10	•				•		•					12	10		21		16 / 54k	•			
	silent+ mini aqua	11	•				•	•	•					12	10	2	19		16 / 54k	•	•	•	
mini pompalar	mini orange	13	•				•	•	•					12	10	2	21		16 / 54k	•	•	•	
	maxi orange	14	•				•	•	•					35	15	2	35		46 / 157k			•	
	maxi lime	15	•				•		•					35	15		35		46 / 157k	•			
	mini aqua	16	•				•	•	•					12	10	2	21		16 / 54k	•	•	•	
	mini blanc	17	•				•							12	10		21		16 / 54k				•
tanklı pompalar	mini tank pump	19	•	•			•			•	•	•		35	15		35	0.24	46 / 157k		•		•
	hi-flow 0.5 L	20	•	•			•	•	•					300	3.2		60	0.5	240 / 818k				•
	hi-flow 1 L	21	•	•			•	•	•					288	5		55	1	384 / 1.3m				•
	hi-flow 2 L	21	•	•			•	•	•					288	5		55	2	384 / 1.3m				•
	hi-lift 1 L	22	•	•			•	•	•					11	12		51	1	14 / 47k				•
	hi-lift 2 L	22	•	•			•	•	•					11	12		51	2	14 / 47k				•
	heavy duty 6	23	•	•			•	•		•	•	•		900	7		60	4	1200 / 4m				•
	heavy duty 10	23	•	•			•	•		•	•	•		1070	9		64	4	1460 / 4.9m				•
	hot water economy	24	•				•	•		•	•			900	7		60	4	1200 / 4m				•
	hot water heavy duty	25	•				•	•		•	•			1800	15		63	5	2400 / 8m				•
max hi-flow	26	•	•			•	•	•		•	•		550	5		44	1,7	733 / 2,5m				•	
peristaltik	universal	28	•	•			•							6.5	12	3	47		8.5 / 29k				•
	standard	29	•	•			•	•						6.5	12	3	47		8.5 / 29k				•
	mk4	30	•	•			•	•						6.5	12	3	47		8.5 / 29k				•
	mechanical	31	•	•			•	•						6.5	12	3	47		8.5 / 29k				•

\* Soğutma kapasitesine göre su miktarı coğrafi olarak değişebilir.



İklimlendirme



Soğutma



Isıtma

	sayfa numarası	sektör			sistem tipi							görevi				montaj						
		iklimlendirme	soğutma	ısıtma	kaset tipi	duvar tipi	fan coil sistemi	tavan tipi	nemlendirici	nem alıcı	salon tipi	sütlük dolabı	chiller	maks. debi (L/hr)	maks. basma (m)	ses seviyesi dB(A)	tank kapasitesi (L)	maks. kW / Btu/s*	kanal içinde	ünite içinde	uzaktan	ünite altında
süpermarket	low profile ERRP	34	•									•	•	190	21	60	3.5				•	•
	ERRP	35	•									•	•	225	35	60	11				•	•
	cold cabinet	36	•									•	•	225	35	60	11				•	•
	macerator 4 L	37	•									•	•	780	8.5	64	4				•	•
	macerator 10 L	37	•									•	•	780	8.5	64	10				•	•



Isıtma

	sayfa numarası	sektör			kazan tipi		görevi				montaj		
		iklimlendirme	soğutma	ısıtma	gaz yoğunlaşması	yağ yoğunlaşması	maks. debi (L/hr)	maks. basma (m)	ses seviyesi dB(A)	tank kapasitesi (L)	maks. kW / Btu/s*	duvar	zemin
boiler	kitchen	40	•		•		12	10	21	0.5	45 / 153k	•	
	compact	41	•		•		35	15	35	0.24	85 / 290k	•	•
	alarm	42	•	•	•	•	300	3.2	60	0.5	100 / 341k	•	•
	hi-capacity	43	•	•	•	•	288	5	55	2	200 / 682k	•	•

\* Soğutma kapasitesine göre su miktarı coğrafi olarak değişebilir.

# aspenpumps.com artık çok daha sade!

Web sitemizi aradığınızı daha kolay bulmanız için yeniden tasarladık. En son ürün haberlerini, size en yakın Aspen distribütörünü bulmak, ürünlerimizin kurulum videosunu izlemek, ürünlerimiz hakkında teknik bilgi almak ve dahası için sitemizi ziyaret edin. Aspenpumps.com'u temel çevrimiçi aracınız yapın.

ÇOK  
YAKINDA!



aspenpumps.com



+44 (0)1323 848842



sales@aspenpumps.com

reliable | silent | simple

5

Yumuşak kalkış

Sade tasarım

Montaj esnekliği

i<sup>4</sup> teknolojisi

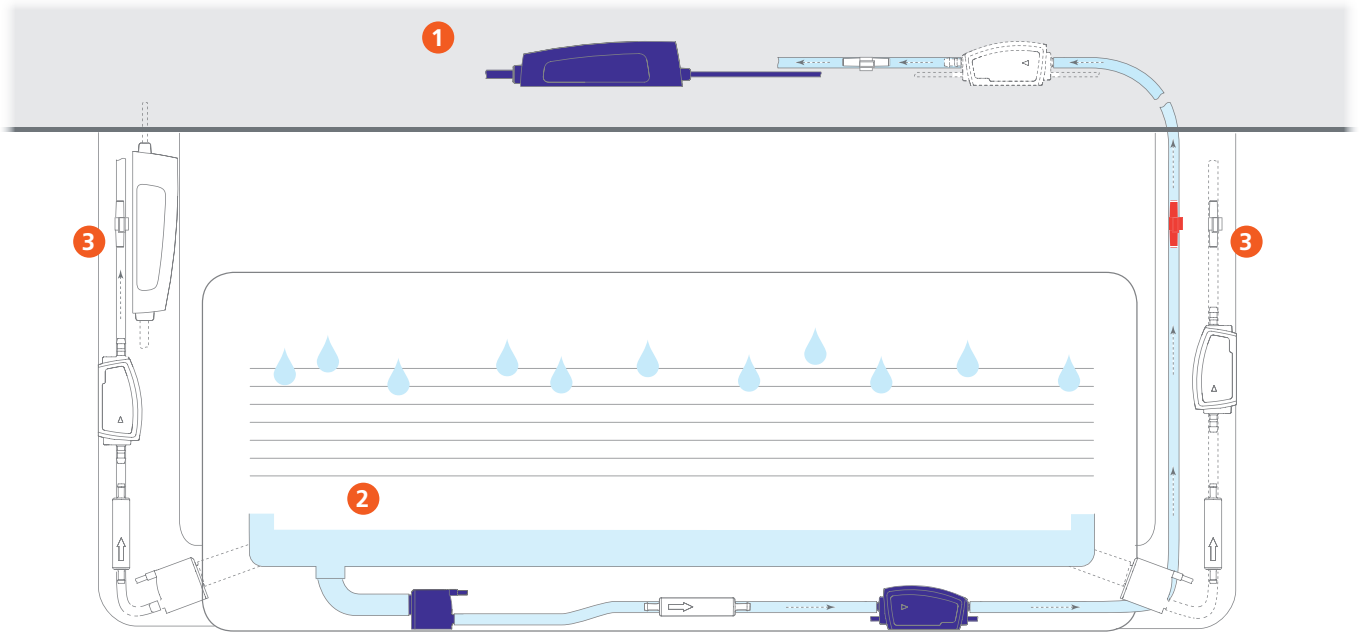
# micro-v<sup>i4</sup> : akıllı yoğuşma suyu drenaj pompası

Pompa teknolojisinde akıllı bir adım. – yeni **Micro-v i<sup>4</sup>** bir mini pompadan beklediğiniz herşeye sahip.

- **i<sup>4</sup> teknolojisi** ile – montaj, çalışma & bakım hiç bu kadar kolay olmamıştı.
- Hava tahliye borusu gerektirmez.
- Pompa'nın çalışmasına ilişkin bilgi veren sensörler.
- Sessiz çalışması ve pompanın ömrünü artırmaya için soft start (yumuşak kalkış) özelliği vardır.
- Fabrikasyon arızalara karşı 2 yıl garanti altındadır!



Micro-v i<sup>4</sup>



1 Tavan içinde

2 Klima içinde

3 Kanal içinde



İKLİMLENDİRME



SOĞUTMA



ISITMA



# micro-v i<sup>4</sup>

## AKILLI DRENAJ POMPASI

Pompa gelişiminde büyük bir adım - Micro-v i<sup>4</sup>  
Bir mini pompadan beklediğiniz herşey bu pompada!

**YENİ**

14.5L/saat'e varan debi



10 metreye kadar basabilme özelliği (Akış hızı 6L/saat)



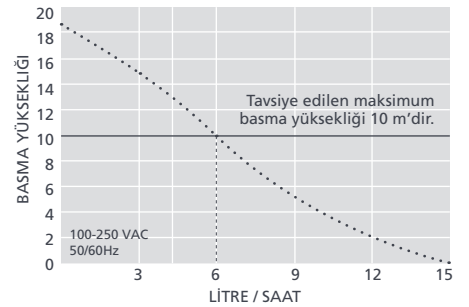
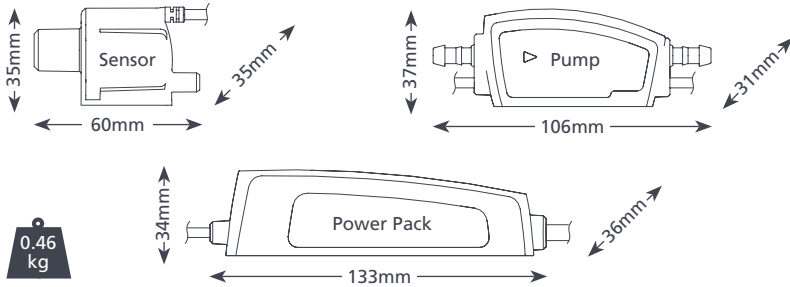
19dB(A) ses seviyesi

### ANA ÖZELLİKLER

- Devamlı çalışma
- Yumuşak kalkış
- Hava tahliyesi gerekmez
- Tak & Çalıştır
- Evrensel voltaj

### UYGUNLUK

- 19.3kW / 66,000Btu/saat'e varan kullanım
- Duvar tipi split sistemlerde; Fan coil ünitelerinde; Zeminde ve Ana gövde üzerinde
- ✓ Uygun.. İç Kısma montaj için



### MICRO-V i<sup>4</sup> TEKNİK ÖZELLİKLER

Maks. debi	14.5L/saat (basma yüksekliği=0m)
Maks. basma	10m
Maks. emiş	2m
Ses seviyesi	19dB(A)
Besleme gücü	100-250 VAC, 0.45A, 50/60Hz
Çalışma	Devamlı
Sınıf	Topraklama gerektirmez
Maks. ünite çıkışı	19.3kW / 66,000 Btu/saat
Maks. su sıcaklığı	40°C / 104°F
Tahliye borusu	6mm ID
IP koruması	IP24
Güvenlik anahtarı	3.0A Normalde kapalı
Termal koruma	✓
Tam koruma	✓
Otomatik başlama	✓

### MICRO-V i<sup>4</sup> OPSİYONLAR

Micro-v i <sup>4</sup> (Europe)	FP1200
---------------------------------	--------

### TAVSİYE EDİLEN xtra AKSESUARLAR

Açıklama	Part No.
Lastik adaptör	FP2002
90° uzun dirsek	FP2006
Kir birikmesi için adaptör	FP2038



Daha fazla aksesuar için Aspen Xtra kataloğunu inceleyebilirsiniz.

### KUTU İÇERİĞİ

Micro-v i<sup>4</sup> pompa şunları içerir: 850 mm kablo ile beraber su sensörü

- Pompa ve 1m kablo, 1m x 6mm mor hortum (anti sifon cihazı dahil edilmiş)
- Evrensel voltaj uyumlu, 200mm tak & çalıştır kablo
- 1 Adet pompa sabitleyici ve titreşim önleyici bağlantı kelepçesi
- 1 amper sigorta • İç hat filtre • 90° dirsek ve sabitleme aksesuarları • Kurulum kılavuzu

📖 Kullanma kılavuzunu [aspenspumps.com](http://aspenspumps.com) adresinden indirebilirsiniz.

▶ Kurulum videosunu [aspenspumps.com](http://aspenspumps.com) adresinden izleyebilirsiniz.

🌐 [www.aspenpumps.com/microv.html](http://www.aspenpumps.com/microv.html)  
[www.aspenpumps.com/i4.html](http://www.aspenpumps.com/i4.html) ⓘ

[aspenspumps.com](http://aspenspumps.com)

+44 (0)1323 848842

[sales@aspenspumps.com](mailto:sales@aspenspumps.com)

reliable | silent | simple



Fısıltı kadar sessiz

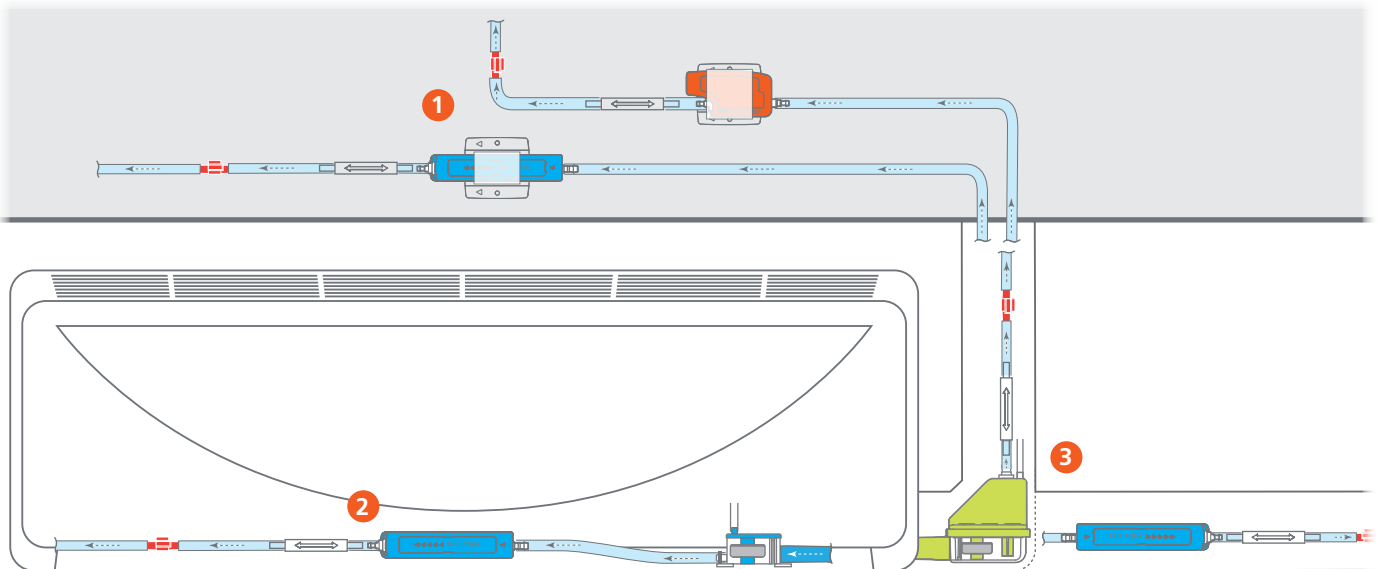
Akustik damper

Küçük & Güçlü

Tak & Çalıştır

# sessiz pompalar<sup>+</sup> düşük ses, yüksek performans

Günümüzde birçok son kullanıcı ofis ve otel gibi işletmeler için sessiz çözümler arıyor. Silent<sup>+</sup> serisi pompalar tamamen bu amaçla geliştirildi. The Silent<sup>+</sup> ürün çeşitleri sessiz olmasının yanında performanstan da ödün vermiyor.



1 Tavan üstü (Titreşim alıcı modülü ile)

2 Klima içinde

3 Kanal içinde



İKLİMLENDİRME



SOĞUTMA



ISITMA



# silent+

## MINI ORANGE

YOĞUŞMA SUYU DRENAJ POMPASI



Dünyanın 1 Numaralı pompası şimdi sınıfının en sessizi, Akustik Damper , Anti Titreşim özellikli boru ve dirseği ile Mini Orange Silent+ artık çok sessiz.



12L/saat'e varan debi



10 metreye kadar basabilme özelliği (Akış hızı 6L/saat)



19dB(A)ses seviyesi

## ANA ÖZELLİKLER

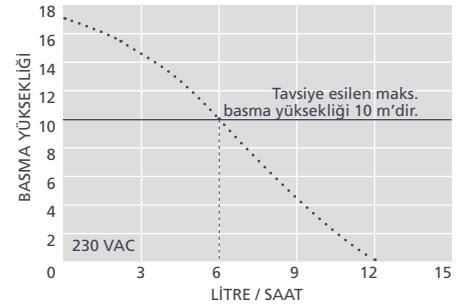
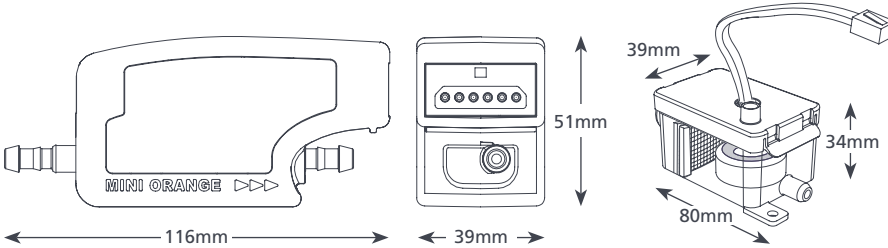
- Sınıfının en sessiz pompası
- Suya batırılabilir ikinci bir hazne içerir.
- Tak-Çalıştır özelliği

## UYGUNLUK

- 16kW / 54,000Btu/saat'e varan kullanım alanı
- Duvar tipi split sistemlerde; Fan coil ünitelerinde



0.25 kg+



## SILENT+ MINI ORANGE TEKNİK ÖZELLİKLER

Maks. debi	12L/saat (basma yüksekliği=0m)
Maks. basma	10m
Maks. emiş	2m
Ses seviyesi	19dB(A)
Beseleme gücü	230 VAC, 0.11A, 16W 50/60Hz
Çalışma	Kesintili
Sınıf	Topraklama gerektirmez
Maks. ünite çıkışı	16kW / 54,000 Btu/saat
Maks. su sıcaklığı	40°C / 104°F
Tahliye borusu	6mm ID
IP koruması	IP21
Güvenlik anahtarı	3.0A Normalde Kapalı
Termal koruma	✓
Tam koruma	✓
Otomatik başlama	✓

## SILENT+ MINI ORANGE OPSİYONLAR

Silent+ Mini Orange	FP3313
† Sadece pompalar için	

## TAVSİYE EDİLEN XTRA AKSESUARLARI

Açıklama	Part No.
1 Amper Sigorta	FP2620
Kir birikmesi için adaptör	FP2038
Plastik Şerit Hortum 1/4" (6mm)	AX5100
Düz Eksenli Filtre16mm	FP2640
4.3m mini/maxi orange Uzatma Kiti	FP2940

## KUTU İÇERİĞİ

Silent+ Mini Orange pompa • 1.5m Tak&Çalıştır güç kablosu • Titreşim emici akustik damper ve 1m tahliye hortumu • Anti titreşim aparatı • Rezervuar • Rezervuar 1.5m sensörlü kablosu ile şamandıra içerir • Submersible reservoir • Anti sifon aparatı • Kapak & filtre • 1.5m Emiş hortumu 6mm ID • 220mm Su giriş hortumu 14mm ID • 150mm Plastik hortum 6mm ID • Tahliye bağlantı kiti • Bağlantı kiti • Kurulum klavuzu

Kullanma kılavuzunu aspenpumps.com adresinden indirebilirsiniz.

Kurulum videosunu aspenpumps.com adresinden izleyebilirsiniz.

Daha fazla aksesuar için Aspen Xtra katalogunu inceleyebilirsiniz.



aspenpumps.com

+44 (0)1323 848842

sales@aspenpumps.com

reliable | silent | simple

9



İKLİMLENDİRME



SOĞUTMA



ISITMA



TR

# silent+

## MINI LIME

### YOĞUŞMA SUYU DRENAJ POMPASI

The Silent+ Mini Lime içinde özel bir kanal sistemi barındıran eşsiz ve sessiz bir dirsek pompadır. Ofis ve toplantı salonları için uygundur.



12L/saat'e varan debi



10 metreye kadar basabilme özelliği (Akış hızı 6L/saat)



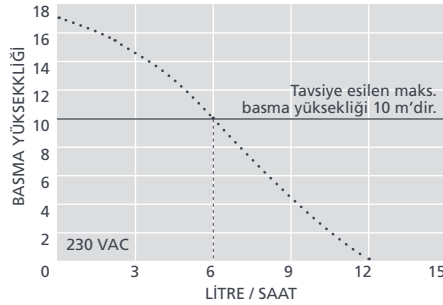
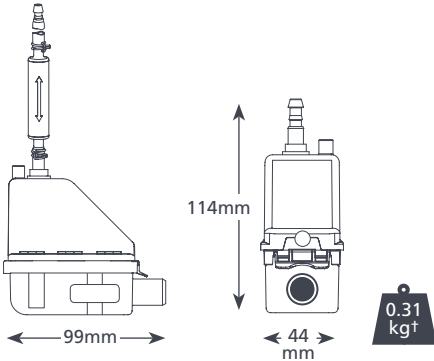
21dB(A) ses seviyesi

#### ANA ÖZELLİKLER

- Akustik damper
- Pompa dirsek biçiminde kanal içine oturtulmuştur.
- Soldan veya sağdan montaj
- Kanal Tipi opsiyon seçenekleri

#### UYGUNLUK

- 16kW / 54,000Btu/saat'e varan kullanım aralığı
- Duvar tipi sistemler
- ✓ Sessizliğin önemli olduğu her alan için **Uygun...**



#### TAVSİYE EDİLEN XTRA AKSESUARLAR

Açıklama	Part No.
1 Amper Sigorta	FP2620
Pislik Birikmemesi için Adaptör	FP2038
Plastik Şerit Hortum 1/4" (6mm)	AX5100

#### SILENT+ MINI LIME TEKNİK ÖZELLİKLER

Maks. debi	12L/saat (basma yüksekliği=0m)
Maks. basma	10m
Maks. emiş	n/a
Ses seviyesi	21dB(A)
Besleme gücü	230 VAC, 0.1A, 16W, 50/60Hz
Çalışma	Kesintili
Sınıf	Topraklama gerektirmez
Maks. ünite çıkışı	16kW / 54,000 Btu/saat
Maks. su sıcaklığı	40°C / 104°F
Tahliye borusu	6mm ID
IP koruması	IP24
Güvenlik anahtarı	3.0A Normalde kapalı
Termal koruma	✓
Tam koruma	✓
Otomatik başlama	✓

#### SILENT+ MINI LIME SİSTEM OPSİYONLARI

Sistem	Renk	Part No.
Slimline	○ Fildişi	FP3312
	○ Beyaz	FP3319
BBJ (SpeedyDuct)	○ Fildişi	FP3316
	○ Beyaz	FP3320
Inoac	○ Fildişi	FP3317
	○ Beyaz	FP3321
Artiplastic	○ Fildişi	FP3315
	○ Beyaz	FP3327
Optimal (EU ONLY)	○ Beyaz	FP3327
Silent+ Mini Lime Replacement†		FP3322

† Sadece pompa – dahili kanal yok

#### KUTU İÇERİĞİ

Silent+ Mini Lime pompa (1.5m sağlam güç kablosu içerir) • Titreşim emici akustik damper ve 1m tahliye hortumu • 500mm yeşil giriş hortumu 14mm ID • 40mm Plastik şerit hortum 6mm ID • Anti sifon aparatı

- Ön ve arka dirsek • 800mm Önlü arkalı kanal
- Dahili kablo kanalı (Slimline sistem içindir)
- Conta (Slimline, BBJ ve Inoac/Inaba sistemler için) • Tavan levhası • Tahliye bağlantı kiti
- Bağlantı kiti • Kurulum kılavuzu

📖 Kullanma kılavuzunu [aspenpumps.com](http://aspenpumps.com) adresinden indirebilirsiniz.

▶ Kurulum videosunu [aspenpumps.com](http://aspenpumps.com) adresinden izleyebilirsiniz.

🔍 Daha fazla aksesuar için Aspen Xtra kataloğunu inceleyebilirsiniz.



İKLİMLENDİRME



SOĞUTMA



ISITMA



# silent+

## MINI AQUA

YOĞUŞMA SUYU DRENAJ POMPASI

Sessiz teknoloji ve inceliğin birleştiği, the Silent+ Mini Aqua inovasyon yolunda lider durumda.



12L/saat'e varan debi



10 metreye kadar basabilme özelliği (akış hızı 6L/saat)



19dB(A) ses seviyesi

### ANA ÖZELLİKLER

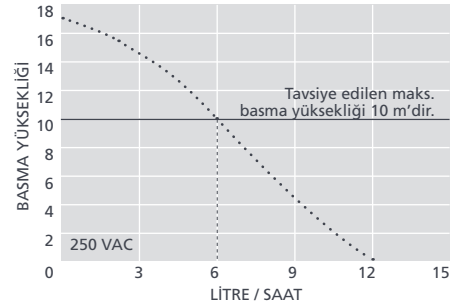
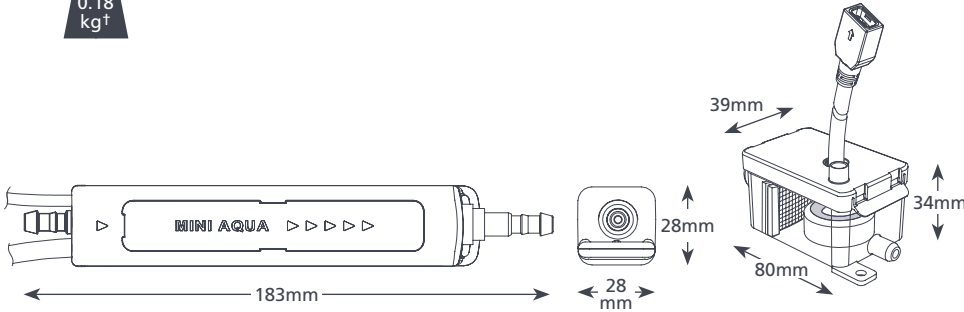
- Sınıfının en sessizi
- Akustik damper
- Tak & Çalıştır
- Anti sifon özelliği

### UYGUNLUK

- 16kW / 54,000Btu/ saat'e varan kullanım alanı
- Mini split sistemlerin üstünde, Kanal ünitelerinde, Zeminde ve Ana gövde üzerinde
- ✓ **Uygun..** Küçük & sessiz – Çalıştığına farkında bile olmayacaksınız!



0.18 kg+



### SILENT+ MINI AQUA TEKNİK ÖZELLİKLER

Maks. debi	12L/saat (basma yüksekliği=0m)
Maks. basma	10m
Maks. emiş	2m
Ses seviyesi	19dB(A)
Besleme gücü	230 VAC, 0.1A, 16W, 50/60Hz
Çalışma	Kesintili
Sınıf	Topraklama gerektirmez
Maks. ünite çıkışı	16kW / 54,000 Btu/saat
Maks. su sıcaklığı	40°C / 104°F
Tahliye borusu	6mm ID
IP koruması	IP24
Güvenlik anahtarı	3.0A Normalde kapalı
Termal koruma	✓
Tam koruma	✓
Otomatik başlama	✓

### SILENT+ MINI AQUA OPSİYONLAR

Silent+ Mini Aqua FP3326

† Sadece pompalar için

### TAVSİYE EDİLEN XTRA AKSESUARLARI

Açıklama	Part No.
1 Amper Sigorta	FP2620
Kir birikmesi için adaptör	FP2038
Plastik şerit hortum 1/4" (6mm)	AX5100
Düz eksenli filtre 16mm	FP2640



Daha fazla aksesuar için Aspen Xtra kataloğunu inceleyebilirsiniz.

### KUTU İÇERİĞİ

Silent+ Mini Aqua pompa • Rezervuar (filtre ve şamandıra dahil) • 1.5m Tak & çalıştır güç kablosu

- Titreşim önleyici akustik damper ve 1m tahliye hortumu
- Anti titreşim aparatı
- 150mm plastik şerit hortumu 6mm ID
- Anti sifon aparatı • 1.5m emiş hortumu 6mm ID
- 220mm msvi giriş hortumu 14mm ID
- Tahliye bağlantı kiti • Bağlantı kiti • Kurulum kılavuzu

- 📖 Kullanma kılavuzunu [aspenspumps.com](http://aspenspumps.com) adresinden indirebilirsiniz.
- ▶ Kurulum videosunu [aspenspumps.com](http://aspenspumps.com) adresinden izleyebilirsiniz.

[aspenspumps.com](http://aspenspumps.com)

+44 (0)1323 848842

[sales@aspenspumps.com](mailto:sales@aspenspumps.com)

reliable | silent | simple

11

Küçük & Güçlü

Sessiz & Emniyetli

Market lideri

Tak & Çalıştır

# mini pompalar ufak boyut, maksimum güç

Aspen mini drenaj pompaları içinde en çok satılan mini orange pompası ile sektörün lideri konumundadır. Mini pompalar drenaj tavasındaki şamandıra anahtarı vasıtasıyla çalışır. Bu şamandıra suyla birlikte yükselir ve doğru zamanda pompayı çalıştırır. Aspen markası olarak sizlere en küçük boyutlarda , en verimli klima drenaj pompalarını sunduğumuz için mutluyuz.

dünya'da  
1 numara



Mini & Maxi Orange

hepsi  
bir arada  
sistem



Maxi Lime

yüksek  
hızda  
montaj

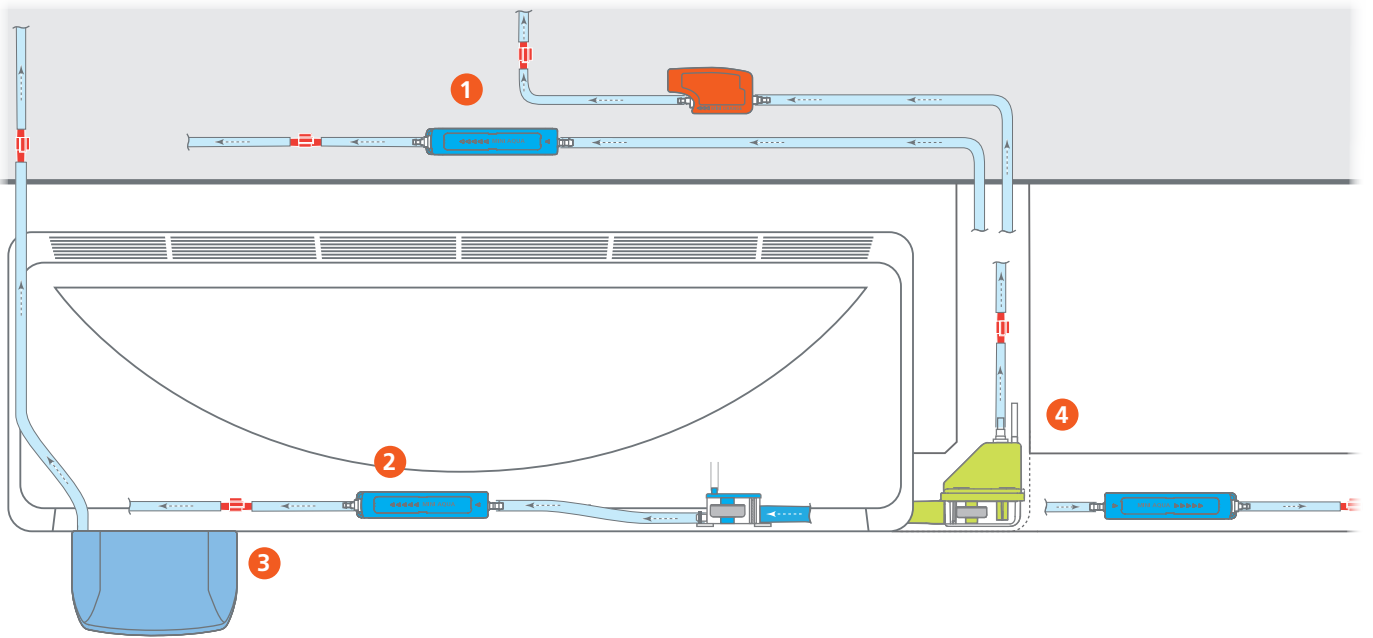


Mini Blanc

dünya'da  
en  
küçük



Mini Aqua



1 Tavan üstü

2 Klima içinde

3 Klima altında

4 Kanal içinde





İKLİMLENDİRME



SOĞUTMA



ISITMA



# mini orange®

YOĞUŞMA SUYU DRENAJ POMPASI

Dünya'nın en çok satan mini pompası, size eşi ve benzeri olmayan bir performans sunuyor.



12L/saat'e varan debi



10 metreye kadar basabilme özelliği (6L/saatlik debide)



21dB(A) ses seviyesi

## ANA ÖZELLİKLER

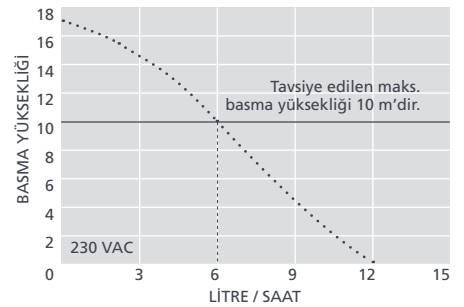
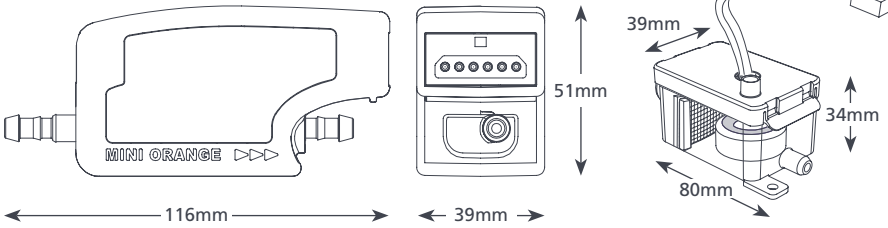
- Suya batırılabilir ikinci bir hazne içerir.
- Tak & Çalıştır
- Anti sifon aparatı

## UYGUNLUK

- 16kW / 54,000Btu/saat'e varan kullanım alanı
- Duvar tipi split sistemlerde; Fan coil ünitelerinde
- ✓ **Uygun..** Küçük iş yerleri ve konutlar için



0.25 kg+



## MINI ORANGE TEKNİK ÖZELLİKLER

Maks. debi	12L/saat (basma yüksekliği=0m)
Maks. basma	10m
Maks. emiş	2m
Ses seviyesi	21dB(A)
Besleme gücü	230 VAC, 0.11A, 16W, 50/60Hz
Çalışma	Kesintili
Sınıf	Topraklama gerektirmez
Maks. ünite çıkışı	16kW / 54,000 Btu/saat
Maks. su sıcaklığı	40°C / 104°F
Tahliye borusu	6mm ID
IP koruması	IP21
Güvenlik anahtarı	3.0A Normalde kapalı
Termal koruma	✓
Tam koruma	✓
Otomatik başlama	✓

## MINI ORANGE OPSİYONLAR

Mini Orange (Avrupa) FP2212

† Yalnızca pompa

## TAVSİYE EDİLEN XTRA AKSESUARLARI

Açıklama	Part No.
1 Amper Sigorta	FP2620
Kir birikmesi için adaptör	FP2038
Plastik şerit hortum 1/4" (6mm)	AX5100
4.3m Mini/Maxi orange uzatma kiti	FP2940

## KUTU İÇERİĞİ

Mini Orange pompa • 1.5m Tak & çalıştır güç kablosu • Rezervuar • Rezervuar 1.5m sensörlü kablosu ile şamandıra içerir • Suya daldırılabilir rezervuar • Anti sifon aparatı • Kapak & filtre • 1.5m emiş hortumu 6mm ID • 220mm Turuncu giriş hortumu 14mm ID • 150mm Plastik şerit hortumu 6mm ID • Tahliye kiti • Bağlantı kiti • Kurulum kılavuzu

📖 Kullanma kılavuzunu [aspenspumps.com](http://aspenspumps.com) adresinden indirebilirsiniz.

▶ Kurulum videosunu [aspenspumps.com](http://aspenspumps.com) adresinden izleyebilirsiniz.

🔗 Daha fazla aksesuar için Aspen Xtra katalogunu inceleyebilirsiniz.



aspenspumps.com



+44 (0)1323 848842



sales@aspenspumps.com

reliable | silent | simple

13



İKLİMLENDİRME



SOĞUTMA



ISITMA



TR

# maxi orange

## YOĞUŞMA SUYU DRENAJ POMPASI

Daha fazla performansa mı ihtiyacınız var? Daha büyük üniteler için dizayn edilen maxi orange pompası size ihtiyacınız olan gücü sunar.



35L/saat'e varan debi



15 metreye kadar basabilme özelliği (10L/saatlik debide)



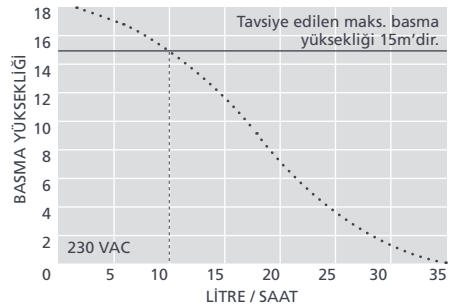
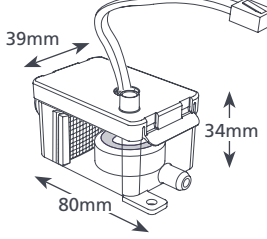
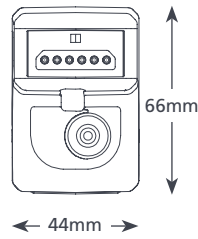
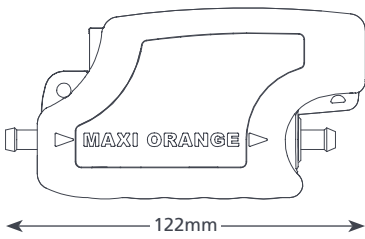
35dB(A) ses seviyesi

### ANA ÖZELLİKLER

- Yüksek güçte motor
- Olanüstü performans
- Suya batırılabilir ikinci bir su haznesi içerir.

### UYGUNLUK

- 46kW / 157,000Btu/saat'e varan kullanım alanı
- Duvar tipi split sistemlerde, Fan coil ünitelerinde
- ✓ **Uygun...** Büyük ticari üniteler için



### MAXI ORANGE TEKNİK ÖZELLİKLER

Maks. debi	35L/saat (basma yüksekliği=0m)
Maks. basma	15m
Maks. emiş	2m
Ses seviyesi	35dB(A)
Besleme gücü	230 VAC, 0.11A, 16W, 50/60Hz
Çalışma	Kesintili
Sınıf	Toprakalama gerektirmez
Maks. ünite çıkışı	46kW / 157,000 Btu/saat
Maks. su sıcaklığı	40°C / 104°F
Tahliye borusu	6mm ID
IP koruması	IP21
Güvenlik anahtarı	3.0A Normalde kapalı
Termal koruma	✓
Tam koruma	✓
Otomatik başlama	✓

### MAXI ORANGE OPSİYONLAR

Maxi Orange (Europe)	FP2210
† Pump only	

### TAVSİYE EDİLEN XTRA AKSESUARLARI

Açıklama	Part No.
1 Amper sigorta	FP2620
Kir birikmesi için adaptör	FP2038
Plastik şerit hortum 1/4" (6mm)	AX5100
Düz eksenli filtre 16mm	FP2640
4.3m mini/maxi orange uzatma kiti	FP2940

### KUTU İÇERİĞİ

Maxi Orange pompası • 1.5m Tak & çalıştır güç kablosu • Rezervuar • Rezervuar 1.5m sensörlü kablosu ile şamandıra içerir • Anti sifon cihazı • Kapak & filtre • 1.5m emiş hortumu 6mm ID • 220mm Turuncu giriş hortumu 14mm ID • 150mm Plastik şerit hortum 6mm ID • Tahliye bağlantı kiti • Bağlantı kiti • Kurulum kılavuzu

- Kullanma kılavuzunu [aspenspumps.com](http://aspenspumps.com) adresinden indirebilirsiniz.
- Kurulum videosunu [aspenspumps.com](http://aspenspumps.com) adresinden izleyebilirsiniz.

**Xtra** Daha fazla aksesuar için Aspen Xtra kataloğunu inceleyebilirsiniz.



İKLİMLENDİRME



SOĞUTMA



ISITMA



# maxi lime

## YOĞUŞMA SUYU DRENAJ POMPASI

Büyük üniteler ve nemli ortamlar için tasarlanmıştır. Maxi Lime dirsek pompa size ihtiyacınız olan performansı sunacak.



35L/saat'e varan debi



15 metreye kadar basabilme özelliği (10L/saatlik debide)



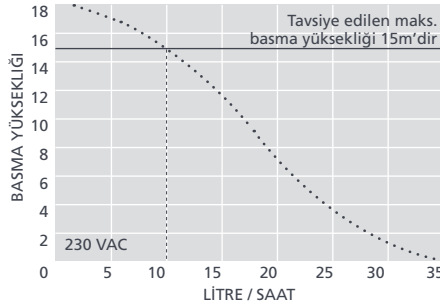
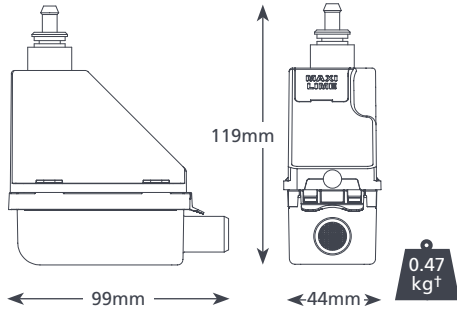
35dB(A)ses

### ANA ÖZELLİKLER

- Kanallın dirsek kısmına montaj edilir.
- Sağ veya sola montaj imkanı
- Bir çok kanal seçeneği sunar.
- Kolay servis imkanı sunar.

### UYGUNLUK

- 46kW / 157,000Btu/saat'e varan kullanım alanı
- Büyük ticari klimalar; Duvar tipi sistemler



### TAVSİYE EDİLEN XTRA AKSESUARLARI

Sistem	Part No.
1 Amper sigorta	FP2620
Kir birikmesi için adaptör	FP2038
Plastik şerit hortum 1/4" (6mm)	AX5100

**Xtra** Daha fazla aksesuar için Aspen Xtra kataloğunu inceleyebilirsiniz.

### MAXI LIME TEKNİK ÖZELLİKLER

Maks. debi	35L/saat (basma yüksekliği=0m)
Maks. basma	15m
Maks. emiş	n/a
Ses seviyesi	35dB(A)
Besleme gücü	230 VAC, 0.1A, 16W, 50/60Hz
Çalışma	Kesintili
Sınıf	Toprakalama gerektirmez
Maks. ünite çıkışı	46kW / 157,000 Btu/saat
Maks. su sıcaklığı	40°C / 104°F
Tahliye borusu	6mm ID
IP roruması	IP24
Güvenlik anahtarı	3.0A Normalde kapalı
Termal koruma	✓
Tam koruma	✓
Otomatik başlama	✓

### MAXI LIME SİSTEM OPSİYONLARI

Sisteö	Renk	Part No.
BBJ (Aircö)	Ivory	FP2213
Maxi Lime deęişim†		FP2215

† Yalnızca pompa – Kanal dahil deęildir

### KUTU İÇERİĞİ

Maxi Lime pompası (750mm tahliye hortumu ile 6mm ID bağlantı aparatı ve 1.5m dayanıklı güç kablosu) • 500mm yeşil giriş hortumu 14mm ID • 40mm Plastik şerit hortum 6mm ID • Anti sifon cihazı • Ön ve arka dirsek • 800mm ön ve arka oluk • Conta (BBJ ve Inoac/Inaba sistemleri için sadece) • Tavan plakası • Tahliye bağlantı kiti • Tutturma kiti • Kurulum kılavuzu

Kullanma kılavuzunu [aspenpumps.com](http://aspenpumps.com) adresinden indirebilirsiniz.

Kurulum videosunu [aspenpumps.com](http://aspenpumps.com) adresinden izleyebilirsiniz.

[aspenpumps.com](http://aspenpumps.com)

+44 (0)1323 848842

[sales@aspenpumps.com](mailto:sales@aspenpumps.com)

reliable | silent | simple

15





İKLİMLENDİRME



SOĞUTMA



ISITMA



TR

# mini aqua®

YOĞUŞMA SUYU DRENAJ POMPASI

Dünyanın en küçük drenaj pompası!  
Diğerlerinin montaj edilemeyeceği alanlar için tasarlandı.



12L/saat'e varan debi



10 metreye kadar basabilme özelliği (6L/saatlik debide)



21dB(A) ses seviyesi

## ANA ÖZELLİKLER

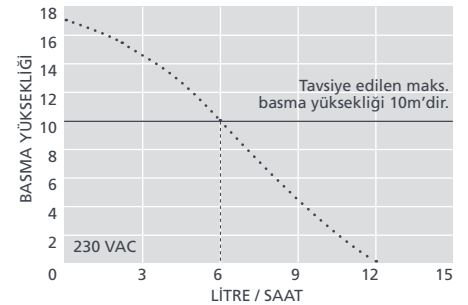
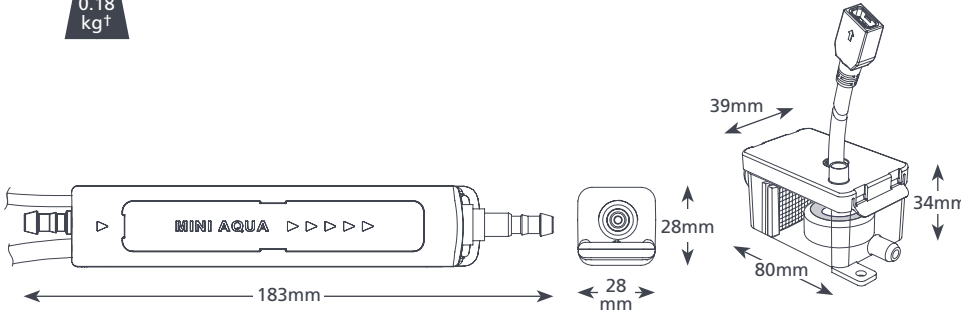
- Ultra ince
- Yüksek performans
- Tak & çalıştır
- Anti sifon cihazı

## UYGUNLUK

- 16kW / 54,000Btu/saat'e varan kullanım alanı
- Mini split sistemlerin üzerinde, Fan coil ünitlerinde
- ✓ Uygun... ünite içine direk montaj



0.18 kg†



## MINI AQUA TEKNİK ÖZELLİKLER

Maks. debi	12L/saat (basma yüksekliği=0m)
Maks. basma	10m
Maks. emiş	2m
Ses seviyesi	21dB(A)
Besleme gücü	230 VAC, 0.1A, 16W, 50/60Hz
Çalışma	Kesintili
Sınıf	Topraklama gerektirmez
Maks. ünite çıkışı	16kW / 54,000 Btu/saat
Maks. su sıcaklığı	40°C / 104°F
Tahliye borusu	6mm ID
IP Koruması	IP24
Güvenlik anahtarı	3.0A Normalde kapalı
Termal koruma	✓
Tam koruma	✓
Otomatik başlama	✓

## MINI AQUA OPSİYONLARI

Mini Aqua (Europe)	FP2406/2
† Yalnızca pompa	

## TAVSİYE EDİLEN XTRA AKSESUARLARI

Açıklama	Part No.
1 Amper sigorta	FP2620
Kir birikmesi için adaptör	FP2038
Plastik şerit hortum 1/4" (6mm)	AX5100
Düz eksenli filtre 16mm	FP2640

## KUTU İÇERİĞİ

- Mini Aqua pompası • 1.5m Tak & çalıştır güç kablosu • Rezervuar (şamandıra ve kapak dahil)
- 150mm Plastikşerit hortum 6mm ID • Anti sifon cihazı • 1.5m Emiş hortumu 6mm ID
- 220mm mavi giriş hortumu 14mm ID • Tahliye bağlantı kiti • Tutturma kiti • Kurulum kılavuzu

📖 Kullanma kılavuzunu [aspenspumps.com](http://aspenspumps.com) adresinden indirebilirsiniz.

▶ Kurulum videosunu [aspenspumps.com](http://aspenspumps.com) adresinden izleyebilirsiniz.



Daha fazla aksesuar için Aspen Xtra katalogunu inceleyebilirsiniz.



İKLİMLENDİRME



SOĞUTMA



ISITMA



# mini blanc®

## YOĞUŞMA SUYU DRENAJ POMPASI

Kolay montaj edilebilme özelliğine sahip olan bu pompa ev tipi klimalarda kullanılabilir ve ayrıca ileride yapılacak bir bakım için kolay erişim imkanı sağlar.



12L/saat'e varan debi



10 metreye kadar basabilme özelliği (4L/saatlik debide)



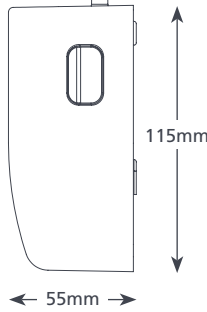
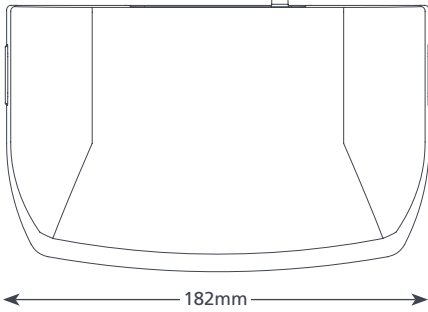
21dB(A) ses seviyesi

### ANA ÖZELLİKLER

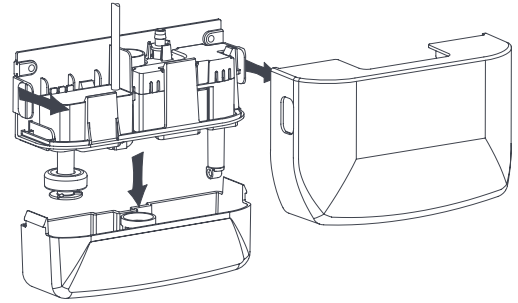
- Kolay montaj
- Kompakt & fonksiyonel tasarım
- Temizlik için sökülebilir su haznesi
- Oldukça sessiz çalışma

### UYGUNLUK

- 16kW / 54,000Btu/saat'e varan kullanım alanı
- Duvar tipi mini split sistemlerde
- ✓ Kolay bakımı ile evde kullanım için **Uygun...**

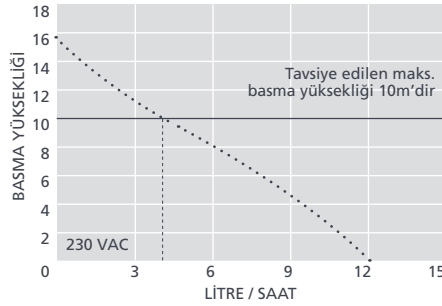


0.46 kg



### MINI BLANC TEKNİK ÖZELLİKLER

Maks. debi	12L/saat (basma yüksekliği=0m)
Maks. basma	10m
Depo kapasitesi	0.24L
Ses seviyesi	21dB(A)
Beseleme gücü	230 VAC, 0.11A, 19W 50/60Hz
Çalışma	Kesintili
Sınıf	Topraklama gerektirmez
Maks. ünite çıkışı	16kW / 54,000 Btu/saat
Maks. su sıcaklığı	40°C / 104°F
Giriş/Çıkış	20mm giriş, 6mm çıkış
IP Koruması	IP21
Güvenlik anahtarı	3.0A Normalde kapalı
Termal koruma	✓
Tam koruma	Kısmi koruma
Otomatik başlama	✓



### TAVSİYE EDİLEN XTRA AKSESUARLARI

Açıklama	Part No.
1 Amper sigorta	FP2620
Kir birikmesi için adaptör	FP2038
Mini Blanc koruyucu kap/kılıf	FP1037

### MINI BLANC OPSİYONLARI

Mini Blanc (Europe) FP1080/2

- Kullanma kılavuzunu [aspenspumps.com](http://aspenspumps.com) adresinden indirebilirsiniz.
- Kurulum videosunu [aspenspumps.com](http://aspenspumps.com) adresinden izleyebilirsiniz.

### KUTU İÇERİĞİ

Mini Blanc pompası (1m lik sert güç kablosu dahil) • Anti sifon cihazı • Drenaj bağlantı kiti • Bağlantı kiti • Kurulum kılavuzu

**Xtra** Daha fazla aksesuar için Aspen Xtra kataloğunu inceleyebilirsiniz.

[aspenspumps.com](http://aspenspumps.com)

+44 (0)1323 848842

[sales@aspenspumps.com](mailto:sales@aspenspumps.com)

reliable | silent | simple

17

Kolay montaj

Zaman tasarrufu

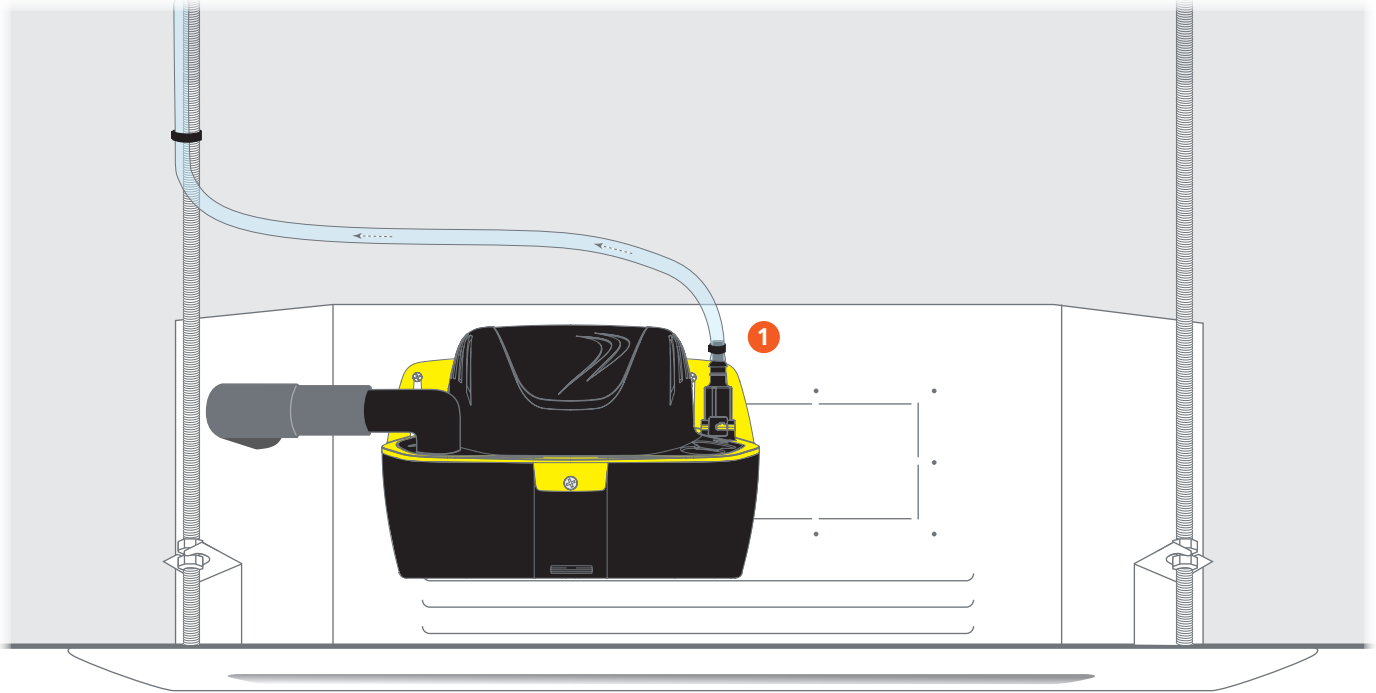
Yüksek performans

Sektörde lider

# su tanklı pompalar iyinin daha da iyisi!

Su tanklı pompalar sizlerin ihtiyaçları doğrultusunda geliştirildi. Kolay montaj ve bakım avantajını sunmasının yanında rahatlıkla temizlenebilen tank, tak & çalıştır, ters yönde akışı engelleyen sistemleri ve dahili su terazisi ile avantajlar sağlar.

Zamanınız kıymetli ise montaj dostu ve yüksek performanslı Aspen su tanklı pompaları tercih ediniz.



1 Hi-flow kaset tipi ünitelere vida ile montajlanır.



İKLİMLENDİRME



SOĞUTMA



ISITMA



# mini tank

## YOĞUŞMA SUYU DRENAJ POMPASI

Geliştirilmiş yeni Mini tank pompa duvar, zemin, tava veya asma tipi sistemlerde kullanılabilir. Bu pompa, piston teknolojisi kullanılan kompakt, güçlü ve multifonksiyonel bir pompadır.



35L/saat'e varan debi



15 metreye kadar basabilme özelliği (10L/saatlik debide)

### ANA ÖZELLİKLER

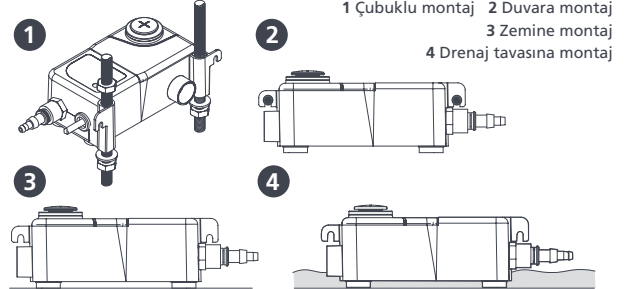
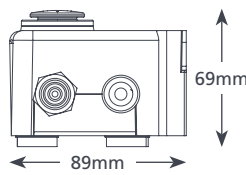
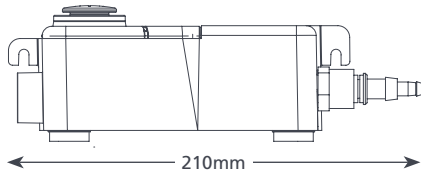
- 4 ayrı montaj imkanı
- Kompakt ve fonksiyonel
- Drenaj tavası üstünde istenilen yere yerleştirilme imkanı
- Servis için kolay bakım imkanı

### UYGUNLUK

- 46kW / 157,000Btu/saat'e varan kullanım alanı
- Fan coil ünitelerinde; Zeminde ve ana gövde üzerinde
- ✓ Çok yönlü kullanım için **Uygun...**

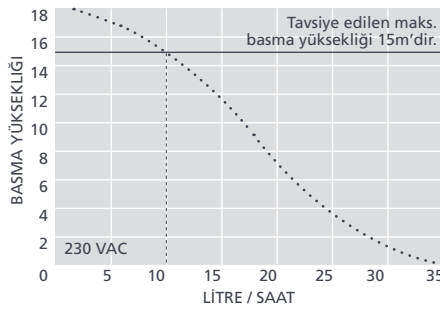


0.57 kg



### MINI TEKNİK ÖZELLİKLER

Maks. debi	35L/saat (basma yüksekliği=0m)
Maks. basma	15m
Depo kapasitesi	0.24L
Ses seviyesi	35dB(A)
Besleme gücü	230 VAC, 0.1A, 16W, 50/60Hz
Çalışma	Kesintili
Sınıf	Topraklama gerektirmez
Maks. ünite çıkışı	46kW / 157,000 Btu/saat
Maks. su sıcaklığı	40°C / 104°F
Girişler	x2 22mm, 12mm & 27mm
Çıkışlar	6mm & 10mm
IP Koruması	IP65
Güvenlik anahtarı	3.0A Normalde kapalı
Termal koruma	✓
Tam koruma	✓
Otomatik başlama	n/a



### TAVSİYE EDİLEN XTRA AKSESUARLARI

Açıklama	Part No.
Pompa bağlantı aparatı 16mm-21mm	FP2011
Kir birikmesi için adaptör	FP2038
Plastik şerit hortum 1/4" (6mm)	AX5110

### MINI TANK OPSİYONLAR

Mini Tank	FP1056/2
-----------	----------

- Kullanma kılavuzunu [aspenspumps.com](http://aspenspumps.com) adresinden indirebilirsiniz.
- Kurulum videosunu [aspenspumps.com](http://aspenspumps.com) adresinden izleyebilirsiniz.

### KUTU İÇERİĞİ

Mini Tank pompası (1.5m sert güç kablosu dahil)

- x2 Plastik bağlantı adaptörü(21.5mm & 31mm)
- Anti sifon cihazı • Bağlantı kiti • Kurulum kılavuzu



Daha fazla aksesuar için Aspen Xtra kataloğunu inceleyebilirsiniz.



aspenspumps.com



+44 (0)1323 848842



sales@aspenspumps.com

reliable | silent | simple

19



İKLİMLENDİRME



SOĞUTMA



ISITMA



TR

# hi-flow 0.5L

## YOĞUŞMA SUYU DRENAJ POMPASI

Bu küçük ve kuvvetli pompa santrifüj pompaların en ufak örneklerinden biridir. Montaj için dar alanlarda size ekstra yer avantajı sağlar.



300L/saat'e varan debi



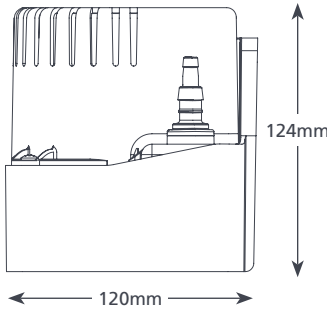
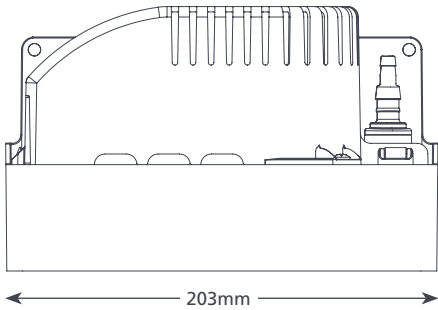
3.2 metreye kadar basabilme özelliği (50L/saatlik debide)

### ANA ÖZELLİKLER

- Tak & çalıştır
- Ters yönde akışı engelleyen sistem
- Duvara veya zemine montaj edilebilir.

### UYGUNLUK

- 240kW / 818,000Btu/saat'e varan kullanım alanı
- Fan coil ünitelerinde, zeminde ve ana gövde üzerinde; Kaset tipi sistemelerde, Soğuk hava depolarında



1.4 kg

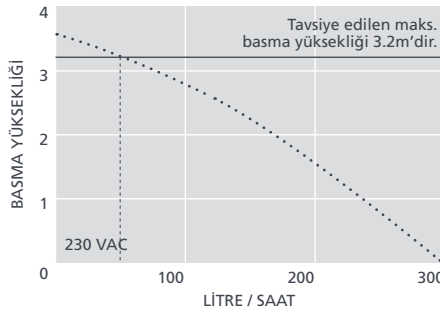
📖 Kullanma kılavuzunu [aspenspumps.com](http://aspenspumps.com) adresinden indirebilirsiniz.

▶ Kurulum videosunu [aspenspumps.com](http://aspenspumps.com) adresinden izleyebilirsiniz.

🔍 Daha fazla aksesuar için Aspen Xtra katalogunu inceleyebilirsiniz.

### HI-FLOW 0.5L TEKNİK ÖZELLİKLER

Maks. debi	300L/saat (basma yüksekliği=0m)
Maks. basma	3.2m
Depo kapasitesi	0.5L
Ses seviyesi	51dB(A)
Besleme gücü	230 VAC, 0.45A, 50Hz
Çalışma	Kesintili
Sınıf	Toprak bağlantılı
Max. unit output	240kW / 818,000 Btu/saat
Max. water temp	40°C / 104°F
Giriş/Çıkış	x2 27mm in, 6-10mm out
IP Koruması	IP20
Güvenlik anahtarı	3.0A Normalde kapalı
Termal koruma	✓
Tam koruma	n/a
Otomatik başlama	n/a



### HI-FLOW 0.5L OPSİYONLARI

Hi-flow 0.5L FP1194/2

### TAVSİYE EDİLEN XTRA AKSESUARLARI

Açıklama	Part No.
Pompa bağlantı aparatı 16mm-21mm	FP2011
Kir birikmesi için adaptör	FP2038
Plastik şerit hortum 1/4" (6mm)	AX5110

### KUTU İÇERİĞİ

Hi-flow 0.5L pompa • 2m Tak & çalıştır enerji kablosu • Bağlantı kiti • Kurulum kılavuzu





İKLİMLENDİRME



SOĞUTMA



ISITMA



TR

# hi-flow 1L & 2L

## YOĞUŞMA SUYU DRENAJ POMPASI

Kanıtlanmış güvenilirlik ve performans. Bu pompa daha kolay kurulum ve bakım imkanı sağlayarak mühendisleri şaşırtan gelişmiş bir pompadır. Zamana değer verenler için...



288L/saat'e varan debi



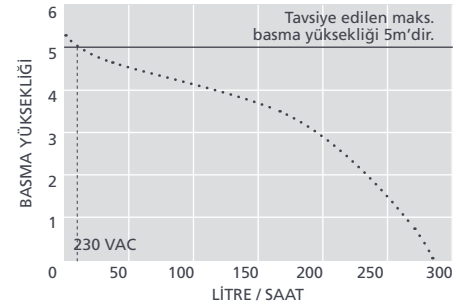
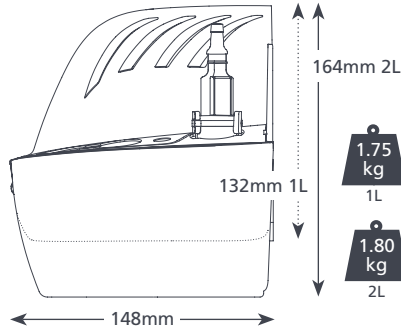
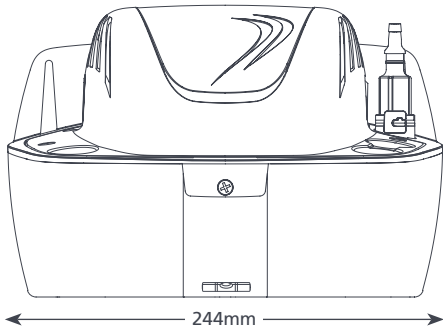
5 metreye kadar basabilme özelliği (10L/saatlik debide)

### ANA ÖZELLİKLER

- Kolay erişilebilir tank
- Ters yönde akışı engelleyen sistem
- Dahili su terazisi

### UYGUNLUK

- 384kW / 1.3m Btu/saat'e varan kullanım alanı
- Kanal ünitelerinde; Zeminde ve ana gövde üzerinde, Kaset tipi sistemlerde



### HI-FLOW 1L & 2L TEKNİK ÖZELLİKLER

Maks. debi	288L/saat (basma yüksekliği=0m)
Maks. basma	5m
Depo kapasitesi	1L & 2L
Ses seviyesi	55dB(A)
Besleme gücü	230 VAC, 0.6A, 50Hz
Çalışma	Kesintili
Yalıtım	Toprak bağlantı
Maks. ünite çıkışı	384kW / 1.3m Btu/saat
Maks. su sıcaklığı	40°C / 104°F
Giriş/çıkış	x3 25mm giriş , 6-10mm çıkış
IP Koruması	IP20
Güvenlik anahtarı	3.0A Normalde kapalı
Termal koruma	✓
Tam koruma	n/a
Otomatik başlama	n/a

### HI-FLOW 1L & 2L OPSİYONLARI

Hi-flow 1L	FP2096/2
Hi-flow 2L	FP2122/2
Hi-flow white 1L	FP2551
Hi-flow white 2L	FP2552



Daha fazla aksesuar için Aspen Xtra kataloğunu inceleyebilirsiniz.



Kullanma kılavuzunu [aspenpumps.com](http://aspenpumps.com) adresinden indirebilirsiniz.



Kurulum videosunu [aspenpumps.com](http://aspenpumps.com) adresinden izleyebilirsiniz.

### TAVSİYE EDİLEN XTRA AKSESUARLARI

Açıklama	Part No.
Pompa bağlantı aparatı 16mm-21mm	FP2011
Kir birikmesi için adaptör	FP2038
Plastik şerit hortum 1/4" (6mm)	AX5110



### KUTU İÇERİĞİ

Hi-flow 1L veya 2L pompa • 2m Tak & çalıştır güç kablosu • Bağlantı kiti • Kurulum kılavuzu

[aspenpumps.com](http://aspenpumps.com)

+44 (0)1323 848842

[sales@aspenpumps.com](mailto:sales@aspenpumps.com)

reliable | silent | simple

21



İKLİMLENDİRME



SOĞUTMA



ISITMA

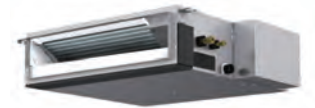


TR

# hi-lift 1L & 2L

## YOĞUŞMA SUYU DRENAJ POMPASI

Eşsiz bir basma yüksekliği ve güvenilirlik sunar,  
Dünyada ki tek peristaltik pompa!



11L/saat'e varan debi



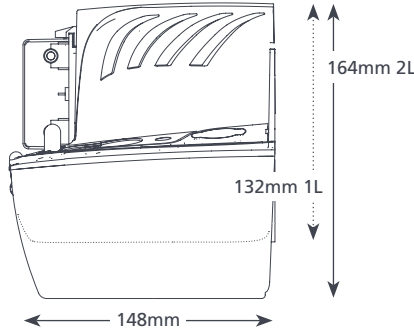
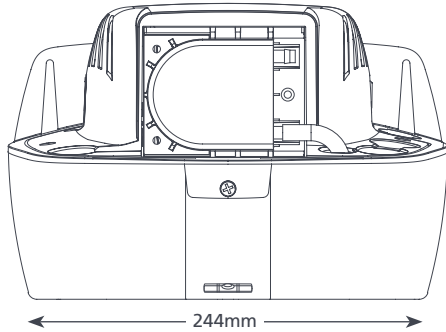
12 metreye kadar basabilme özelliği (11L/saatlik debide)

### ANA ÖZELLİKLER

- Yüksekçe basabilme
- Kolay montaj
- Kolay temizlenebilir hazne
- Dahili su terazisi

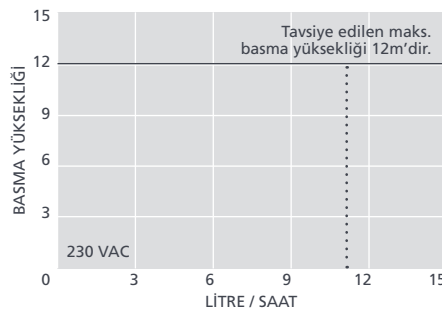
### UYGUNLUK

- 14kW / 47,000Btu/saat'e varan kullanım alanı
- Kanal tipi; Yer tipi ve kızaklı tip
- Kaset tipi ve soğuk hava evaporatörleri



### HI-LIFT 1L & 2L TEKNİK ÖZELLİKLER

Maks. debi	11L/saat (basma yüksekliği=0m)
Maks. basma	12m
Depo kapasitesi	1L & 2L
Ses seviyesi	51dB(A)
Besleme gücü	230 VAC, 0.4A, 50/60Hz
Çalışma	Sürekli
Sınıf	Toprak bağlantılı
Maks. ünite çıkışı	14kW / 47,000 Btu/saat
Maks. su sıcaklığı	40°C / 104°F
Giriş/çıkış	x3 25mm giriş, 6mm çıkış
IP Koruması	IP20
Güvenlik anahtarı	3.0A Normalde kapalı
Termal koruma	✓
Tam koruma	n/a
Otomatik başlama	n/a



### HI-LIFT 1L & 2L OPSİYONLARI

Hi-lift 1L	FP2099/2
Hi-lift 2L	FP2071/2

- Kullanma kılavuzunu [aspenspumps.com](http://aspenspumps.com) adresinden indirebilirsiniz.
- Kurulum videosunu [aspenspumps.com](http://aspenspumps.com) adresinden izleyebilirsiniz.

### TAVSİYE EDİLEN XTRA AKSESUARLARI

Açıklama	Part No.
Pompa bağlantı aparatı 16mm-21mm	FP2011
Kir birikmesi için Adaptor	FP2038
Plastik şerit hortum 1/4" (6mm)	AX5110

### KUTU İÇERİĞİ

Hi-lift 1L veya 2L pompa • 2m Tak&çalıştır güç kablosu • Bağlantı kiti • Kurulum klavuzu



Daha fazla aksesuar için Aspen Xtra kataloğunu inceleyebilirsiniz.



İKLİMLENDİRME



SOĞUTMA



ISITMA

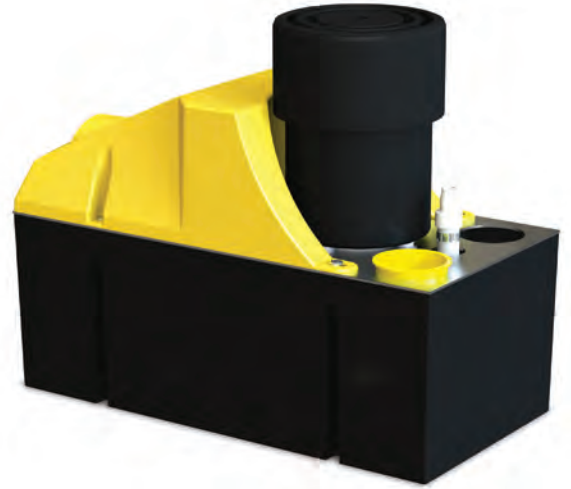


TR

# heavy duty 6 & 10

## KONDANSER SUYU DRENAJ POMPASI

Heavy Duty pompaları etkileyici su debisi, sağlamlığı ve güvenilirliği ile yoğun miktardaki kondanser (yoğuşma) suyunu atmak için mükemmeldir.



HD6: 900L/saat'e varan debi  
HD10: 1070L/saat'e varan debi

### ANA ÖZELLİKLER

- Yüksek debi
- Ters yöne akışı engelleyen valf
- Kolay kurulum
- 4 litre tank kapasitesi

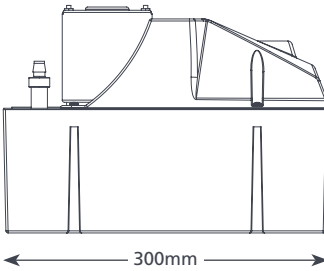
### UYGUNLUK

- HD6: 1200kW / 4m Btu/saat'e varan kullanım alanı  
HD10: 1460kW / 4.9m Btu/saat'e varan kullanım alanı
- Soğutma dolapları; Nem alıcılar;  
Hava işleme üniteleri (AHUs)

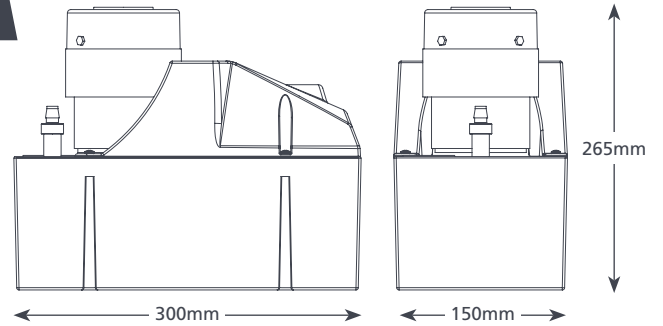
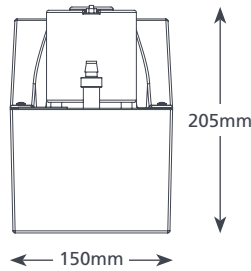


HD6: 7m maks. basma  
(180L/saatlik debide)  
HD10: 9m maks. basma  
(100L/saatlik debide)

3.5 kg

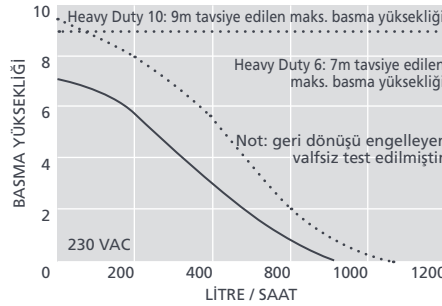


4.3 kg



### HEAVY DUTY 6 & 10 TEKNİK ÖZELLİKLER

Maks. debi	HD6: 900L/h, HD10: 1070L/h
Maks. basma	HD6: 7m, HD10: 9m
Depo kapasitesi	4L
Ses seviyesi	dB(A): HD6: 60, HD10: 64
Besleme gücü	HD6: 230 VAC, 1.5A, 50Hz HD10: 230 VAC, 0.38A, 50Hz
Çalışma	HD6: kesintili HD10: kesintisiz
Sınıf	Toprak bağlantılı
Maks. ünite çıkışı	HD6:1200kW/4m Btu/saat HD10:1460kW/4.9m Btu/saat
Maxks.su sıcaklığı	40°C / 104°F
Giriş/çıkış	x2 40mm giriş,10mm çıkış
IP Koruması	IP20
Güvenlik anahtarı	3.0A Normalde kapalı



### TAVSİYE EDİLEN XTRA AKSESUARLARI

Açıklama	Part No.
Pompa bağlantı aparatı 21mm-40mm	FP2018
Kir birikmesi için Adaptör	FP2038
Plastik şerit hortum 3/8" (10mm)	AX5101

**Xtra** Daha fazla aksesuar için Aspen Xtra kataloğunu inceleyebilirsiniz.

### KUTU İÇERİĞİ

Heavy Duty 6 veya 10 pompa • 2m güç kablosu  
• Kurulum kılavuzu

Kurulum kılavuzunu [aspenspumps.com](http://aspenspumps.com) adresinden indirebilirsiniz.

### HEAVY DUTY 6 & 10 OPSİYONLAR

Heavy Duty 6	FP2074/2
Heavy Duty 10	FP2066/2

[aspenspumps.com](http://aspenspumps.com)

+44 (0)1323 848842

[sales@aspenspumps.com](mailto:sales@aspenspumps.com)

reliable | silent | simple

23





İKLİMLENDİRME



SOĞUTMA



ISITMA

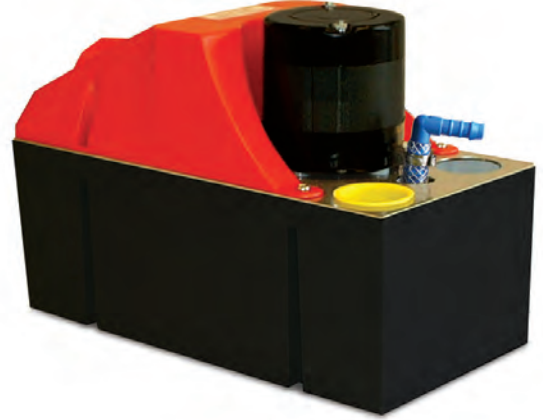


TR

# hot water economy

YOĞUŞMA SUYU DRENAJ POMPASI

Isıya dayanıklı polimerden üretilmiş bu pompa, yüksek sıcaklıklarla başa çıkmak için tasarlanmıştır.



900L/saat'e varan debi



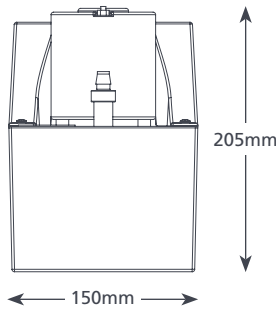
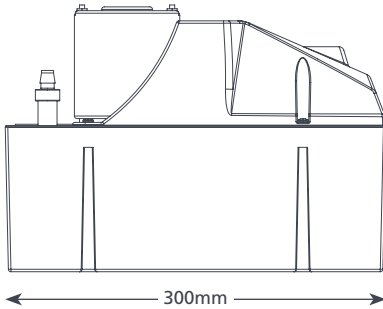
7 metreye kadar basabilme özelliği (350L/saatlik debide)

## ANA ÖZELLİKLER

- Yüksek performans
- 100°C suyun üstesinden gelir.
- 2 giriş

## UYGUNLUK

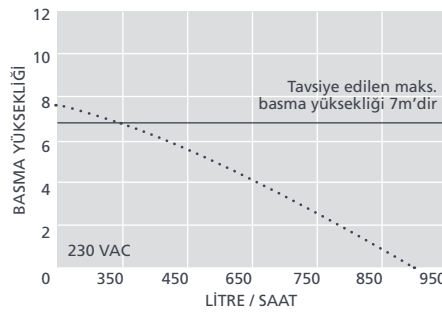
- 1200kW / 4m Btu/saat'e varan kullanım alanı
- Nemlendiriciler; Kazanlar; Soğutucular; Hava işleme üniteleri (AHUs)



3.6 kg

## HOT WATER ECONOMY TEKNİK ÖZELLİKLER

Maks. debi	900L/saat (basma yüksekliği=0m)
Maks. basma	7m
Depo kapasitesi	4L
Ses seviyesi	60dB(A)
Besleme gücü	230 VAC, 1.5A, 50Hz
Çalışma	Kesintili
Sınıf	Toprak bağlantılı
Maks. ünite çıkışı	1200kW / 4m Btu/saat
Maks. su sıcaklığı	100°C / 212°F
Giriş/çıkış	x2 40mm giriş, 10mm çıkış
IP Koruması	IP20
Güvenlik anahtarı	3.0A Normalde kapalı
Termal koruma	✓
Tam koruma	n/a
Otomatik başlama	n/a



## TAVSİYE EDİLEN XTRA AKSESUARLARI

Açıklama	Part No.
Pompa bağlantı aparatı 16mm-21mm	FP2011
Kir birikmesi için Adaptör	FP2038
Plastik şerit hortum 3/8" (10mm)	AX5111



Daha fazla aksesuar için Aspen Xtra kataloğunu inceleyebilirsiniz.

## HOT WATER ECONOMY OPSİYONLARI

Hot Water Economy	FP2092/2
-------------------	----------

## KUTU İÇERİĞİ

- Hot Water Ekonomik pompa • 2m güç kablosu
- Kurulum kılavuzu



Kurulum kılavuzunu [aspenspumps.com](http://aspenspumps.com) adresinden indirebilirsiniz.



İKLİMLENDİRME



SOĞUTMA



ISITMA



TR

# hot water heavy duty

YOĞUŞMA SUYU DRENAJ POMPASI

The Hot Water Heavy Duty 1800L/ saatteki debi ile 100°C derecedeki sıcak suyun bile üstesinden gelir.



1800L/saat'e varan debi



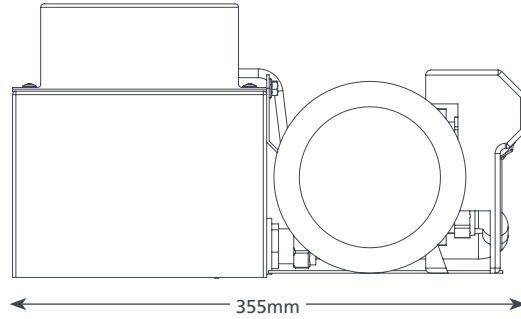
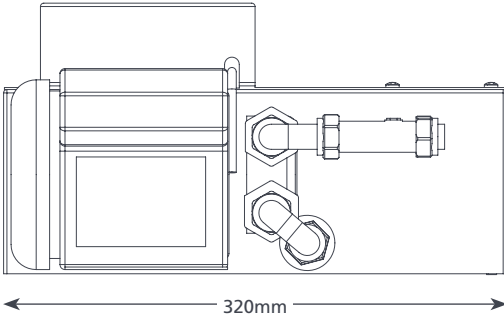
15 metreye kadar basabilme özelliği (10L/saatlik debide)

## ANA ÖZELLİKLER

- Yüksek debi
- 100°C sıcaklığında suyun üstesinden rahatlıkla gelir
- Ters yöne akışı etkileyen valf
- Kolay montaj

## UYGUNLUK

- 2400kW / 8m Btu/saat'e varan kullanım alanı
- Klima santralleri, Nemlendiriciler, Kazanlar, Soğutma sistemleri

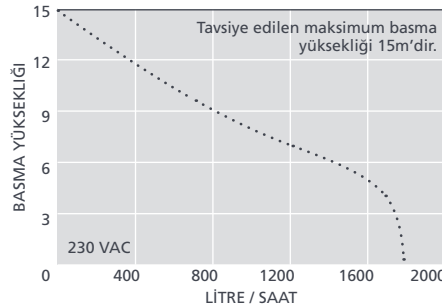


160mm

7 kg

## HOT WATER HEAVY DUTY ÖZELLİKLER

Max. flow	1800L/saat (basma yüksekliği=0m)
Max. rec. head	15m
Depo kapasitesi	5L
Ses seviyesi	63dB(A)
Besleme gücü	230 VAC, 1.5A, 50/60Hz
Çalışma	Devamlı
Sınıf	Toprak bağlantılı
Maks. ünite çıkışı	2400 kW / 8m Btu/saat
Maks. su sıcaklığı	100°C / 212°F
Giriş/çıkış	x2 40mm giriş, 15mm çıkış
IP Koruması	IP21
Güvenlik anahtarı	3.0A Normalde kapalı
Termal koruma	✓
Tam koruma	n/a
Otomatik başlama	n/a



## TAVSİYE EDİLEN XTRA AKSESUARLARI

Açıklama	Part No.
1 Amper sigorta	FP2620
Pompa bağlantı aparatı 21mm-40mm	FP2018
Daha fazla aksesuar için Aspen Xtra kataloğunu inceleyebilirsiniz.	

## HOT WATER HEAVY DUTY OPSİYONLARI

Hot Water Heavy Duty FP2132

Kurulum klavuzunu [aspenpumps.com](http://aspenpumps.com) adresinden indirebilirsiniz

## KUTU İÇERİĞİ

Hot Water Heavy Duty pompa (Ters yöne akışı engelleyen valf dahil) • 2m güç kablosu  
• Kurulum kılavuzu

[aspenpumps.com](http://aspenpumps.com)

+44 (0)1323 848842

[sales@aspenpumps.com](mailto:sales@aspenpumps.com)

reliable | silent | simple

25



İKLİMLENDİRME



SOĞUTMA



ISITMA



TR

YENİ

# MAX Hi-Flow

## YOĞUŞMA SUYU DRENAJ POMPASI

Aspen Pumps markasının geleneksel çizgisi olan kalite ve performanstan ödün vermeyen yeni pompası MAX Hi-Flow. Düşük ses seviyesi ve IP koruması sayesinde (IP24 su/toz sıçramasına karşı koruma) bildiğiniz tüm pompaların 1 adım önündedir, Max Hi-Flow sınıfının en sessiz & en güvenli pompasıdır.



550 L/saat'e varan debi



5 metreye kadar basabilme özelliği (55L/saatlik debide)

### ANA ÖZELLİKLER

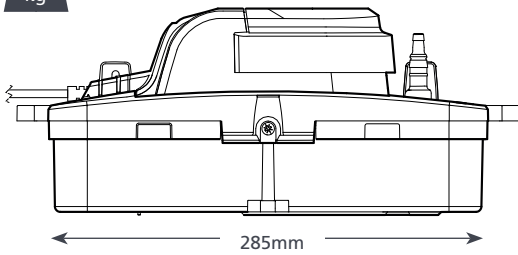
- IP24 - Sıçramalara karşı koruma
- Kolay temizlenebilir su haznesi
- Dahili su terazisi
- Tak & çalıştır

### UYGUNLUK

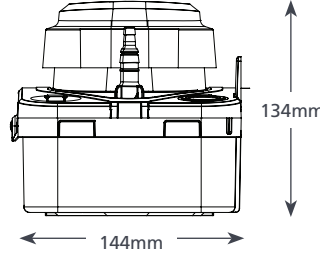
- 733kW / 2.5m Btu/saat'e varan kullanım alanı
- Tavan ünitelerinde; Zeminde & Fan coil içinde ve kaset tipi ünitelerde



1.65 kg



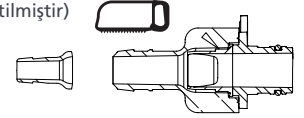
285mm



134mm

144mm

Tek yönlü valf, 6mm ile 10mm arasındaki alanlardan kesilebilir (görselde belirtilmiştir)



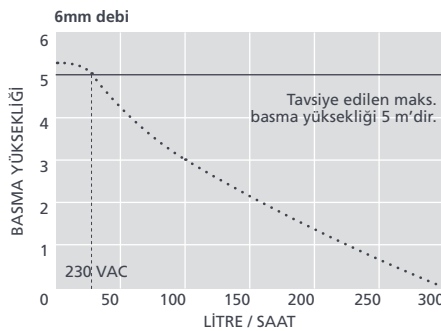
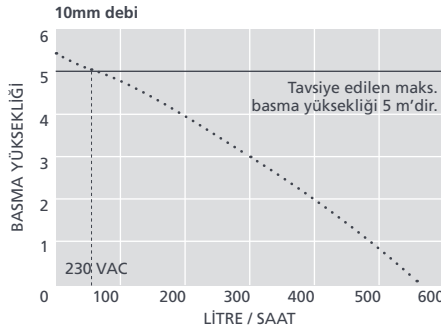
### MAX HI-FLOW OPSİYONLAR

MAX Hi-Flow

FP3349

### MAX HI-FLOW TEKNİK ÖZELLİKLER

Maks. debi	550L/saat (basma yüksekliği=0m)
Maks. basma	5m
Tank kapasitesi	1.7L
Ses seviyesi	44 dB(A)
Besleme gücü	230 VAC, 0.8A, 50Hz
Çalışma	Kesintili
Sınıf	Toprak bağlantılı
Maks. ünite çıkışı	733kW / 2.5m Btu/saat
Maks. su sıcaklığı	40°C / 104°F
Girişler	x4 21-27mm
Çıkışlar	6mm & 10mm
IP Koruması	IP24
Güvenlik anahtarı	3A Normalde kapalı
Termal koruma	✓
Tam koruma	n/a
Otomatik başlama	n/a



### TAVSİYE EDİLEN XTRA AKSESUARLARI

Açıklama	Part No.
Kauçuk adaptör	FP2013
Sert boru 15mm / 3/4"	B7501
Kir birikmesi için adaptör	FP2038



Daha fazla aksesuar için Aspen Xtra katalogunu inceleyebilirsiniz.

### KUTU İÇERİĞİ

Max Hi-Flow pompa • Tak & Çalıştır güç kablosu • Bağlantı ve montaj kiti, ayakları • Kurulum kılavuzu.



Kullanma kılavuzunu [aspenspumps.com](http://aspenspumps.com) adresinden indirebilirsiniz.



Kurulum videosunu [aspenspumps.com](http://aspenspumps.com) adresinden izleyebilirsiniz.

Montaj esnekliđi

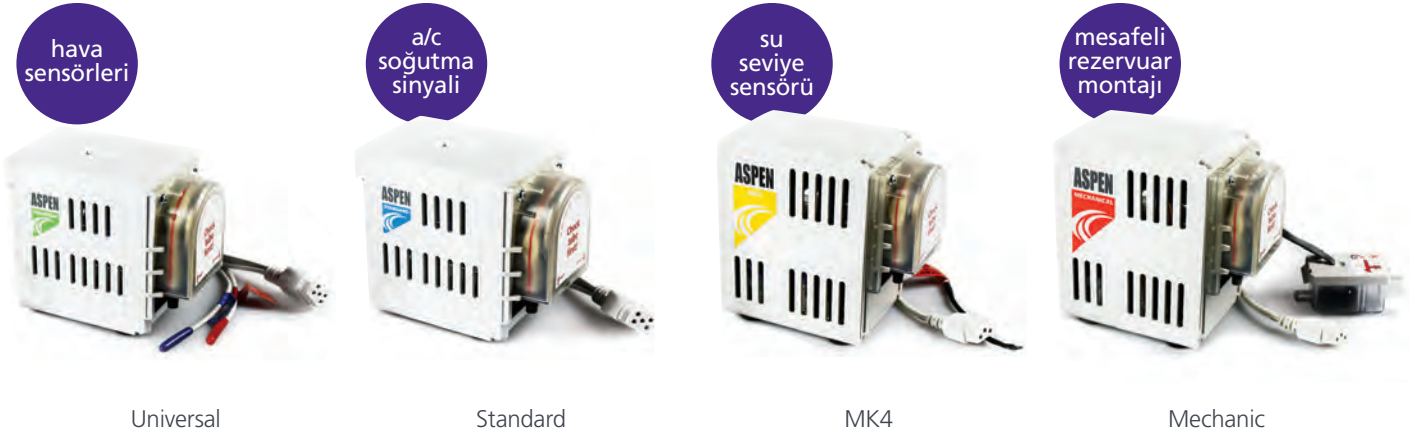
Son derece güvenilir

Sabit akış oranı

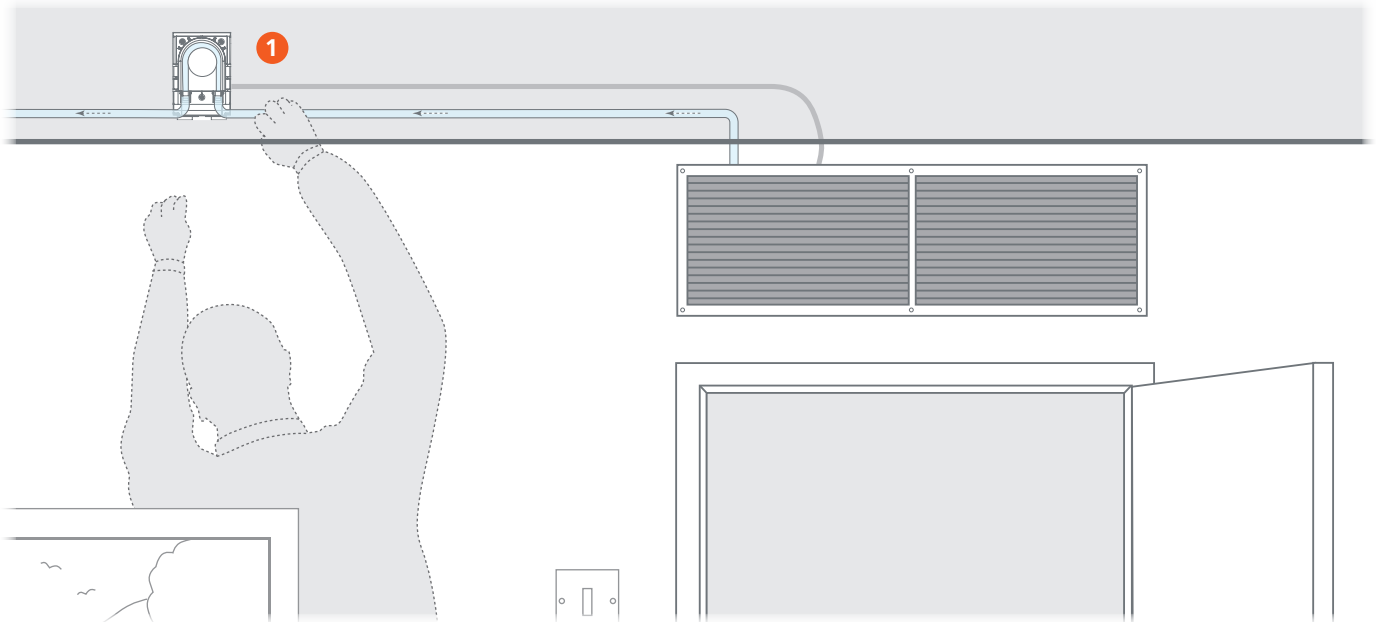
Kuru çalışabilir

# peristaltik pompalar herzaman en iyisi

Peristaltik pompa çeşitlerimiz "iyinin de iyisi" olarak nitelenebilir. Rakipsiz uzağa kurulum imkanı sunar, performansı etkilenmeyecek şekilde AC ünitesinden 8 metre uzağa kadar konumlandırılabilir. Görüntü kirliliđi yaratmayacak montaja ihtiyacı olan yerler için uygundur (ör. oteller, hastaneler). Kirli suyun üstesinden gelir, kuru kaldığında çalışabilir. Peristaltik pompa çeşitlerimiz sunduđu uzun mesafeli montaj avantajı ile hizmet sektörüne yönelik işyerleri için uygundur.



\*Universal: opsiyonel olarak 8m kablo ayrıca temin edilir.



1 Pompa klima ünitesinden uzağa yerleřtirilebilir, örneđin otel koridorunun tavan üstüne montaj mümkündür.



İKLİMLENDİRME



SOĞUTMA



ISITMA



TR

# universal

## YOĞUŞMA SUYU DRENAJ POMPASI



2 sıcaklık sensörü ile en çok satan pompadır. Peristaltik dönme hareketi sürekli bir basınç oluşturur ve bu şekilde pompa performansında kayıp olmaz. Bu kayıpsız performans sayesinde pompa yoğuşma su kaynağından 8m uzağa montaj edilebilir.



6.5L/saat'e varan debi



12 metreye kadar basabilme özelliği (6,5L/saatlik debide)

### ANA ÖZELLİKLER

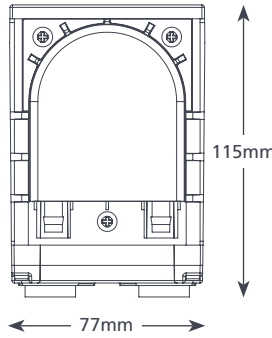
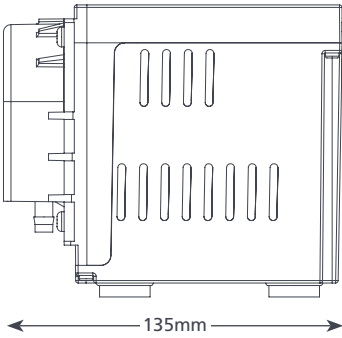
- Hava sıcaklığı sensörlü
- Mesafeli montaj imkanı
- Kirlı suyu pompalayabilir
- Kuru durumda çalışabilir

### UYGUNLUK

- 8.5kW / 29,000Btu/saat'e varan kullanım alanı
- Duvar tipi split sistemlerde; Kanal ünitelerinde; Zeminde ve Ana gövde üzerinde

✓Uygun... İklimlendirme kontrolünün önemli olduğu yerler için

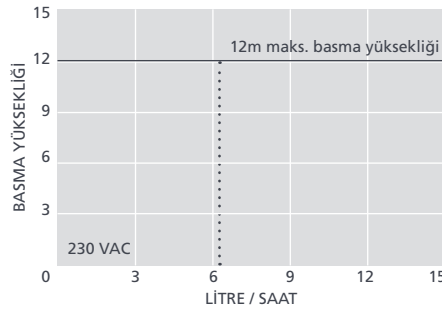
\*Universal: optional 8m cable available seperatley



1.35 kg

### UNIVERSAL TEKNİK ÖZELLİKLER

Maks. debi	6.5L/saat (basma yüksekliği=12m)
Maks. basma	12m
Maks. emiş alanı	3m
Ses seviyesi	47dB(A)
Beslenme gücü	230 VAC, 0.2A, 50/60Hz
Çalışma	Devamlı
Sınıf	Toprak bağlantılı
Maks. ünite çıkışı	8.5kW / 29,000 Btu/saat
Maks. su sıcaklığı	40°C / 104°F
Giriş/çıkış	6mm ID
IP Koruması	IP21
Güvenlik anahtarı	n/a
Termal koruma	✓
Tam koruma	n/a
Otomatik başlama	✓



### TAVSİYE EDİLEN XTRA AKSESUARLARI

Açıklama	Part No.
Peristaltik yedek boru	FP1282
1 Amper sigorta	FP2620
Hortum bağlantı adaptörü	FP2038

### UNIVERSAL OPSİYONLARI

Universal	FP2082/2
-----------	----------

- Kullanma kılavuzunu [aspenspumps.com](http://aspenspumps.com) adresinden indirebilirsiniz.
- Kurulum videosunu [aspenspumps.com](http://aspenspumps.com) adresinden izleyebilirsiniz.

### KUTU İÇERİĞİ

Universal pompa • 3m (opsiyonel 8m) Tak & çalıştır / sensör kablosu • Duvar montaj askısı • Bağlantı kiti • Kurulum kılavuzu



Daha fazla aksesuar için Aspen Xtra katalogunu inceleyebilirsiniz.





IKLİMLENDİRME



SOĞUTMA



ISITMA



TR

# standard

## YOĞUŞMA SUYU DRENAJ POMPASI



Klimanın soğutma sinyali ile çalışan Standart peristaltik, en güvenilir pompa olmak için standartları da belirler. Uzak mesafeli montaj imkanı sayesinde bakım kolaylığı sağlar.



6.5L/saat'e varan debi



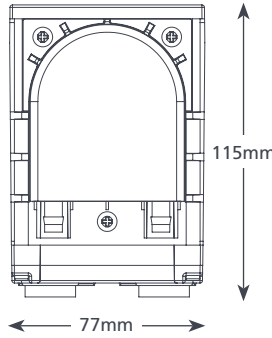
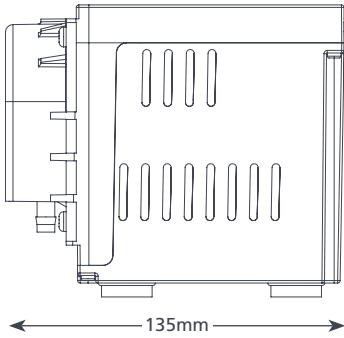
12 metreye kadar basabilme özelliği (6,5L/saatlik debide)

### ANA ÖZELLİKLER

- AC soğutma sinyali ile çalışır
- Uzak mesafeli montaj imkanı
- Kirlı suyu pompalayabilir
- Kuru çalışabilir

### UYGUNLUK

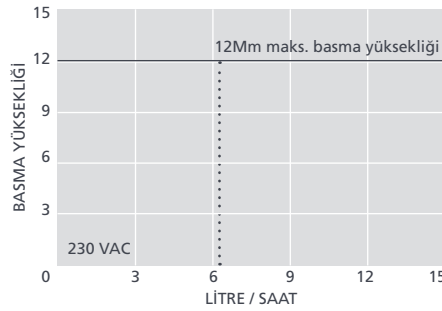
- 8.5kW / 29,000Btu/saat'e varan kullanım alanı
- Duvar tipi split sistemlerde; Fan coil ünitelerinde



1.35 kg

### STANDARD TEKNİK ÖZELLİKLER

Maks. debi	6.5L/saat (basma yüksekliği=12m)
Maks. basma	12m
Maks. emiş alanı	3m
Ses seviyesi	47dB(A)
Besleme gücü	230 VAC, 0.2A, 50-60Hz
Çalışma	Devamlı
Sınıf	Toprak bağlantılı
Maks. ünite çıkışı	8.5kW / 29,000 Btu/saat
Maks. su sıcaklığı	40°C / 104°F
Giriş/çıkış	6mm ID
IP Koruması	IP21
Güvenlik anahtarı	n/a
Termal koruma	✓
Tam koruma	n/a
Otomatik başlama	✓



### STANDARD OPSİYONLAR

Standard FP2081/2

- Kullanma kılavuzunu [aspenspumps.com](http://aspenspumps.com) adresinden indirebilirsiniz.
- Kurulum videosunu [aspenspumps.com](http://aspenspumps.com) adresinden izleyebilirsiniz.

### TAVSİYE EDİLEN XTRA AKSESUARLARI

Açıklama	Part No.
Peristaltik yedek hortum	FP1282
1 Amper sigorta	FP2620
Hortum bağlantı adaptörü	FP2038

### KUTU İÇERİĞİ

Standard pompası • 2m Tak & çalıştır güç kablosu • Duvara montaj askısı • Bağlantı kiti • Kurulum kılavuzu



Daha fazla aksesuar için Aspen Xtra katalogunu inceleyebilirsiniz.

[aspenspumps.com](http://aspenspumps.com)

+44 (0)1323 848842

[sales@aspenspumps.com](mailto:sales@aspenspumps.com)

reliable | silent | simple

29



IKLİMLENDİRME



SOĞUTMA



ISITMA



TR

mk4

YOĞUŞMA SUYU DRENAJ POMPASI



MK4 peristaltik pompası 2 adet su sensörü ile çalışır. Altaki sensör suya temas eder, bu sensörden gelen ısı bilgisi diğer sensörden gelene göre farklılık gösterir ve cihaz devreye girer.



6.5L/saat'e varan debi



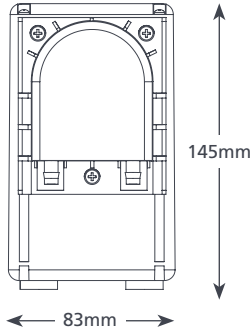
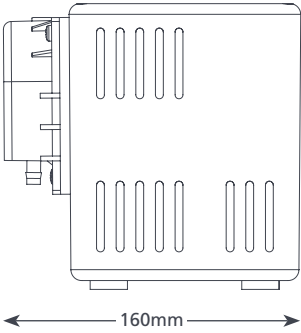
12 metreye kadar basabilme özelliği (6,5L/saatlik debide)

## ANA ÖZELLİKLER

- Dahili su sensörü
- Uzak mesafeye montaj imkanı
- Kirlı suyu pompalayabilir
- Kuru çalışabilir

## UYGUNLUK

- 8.5kW / 29,000Btu/saat'e varan kullanım alanı
- Duvar tipi split sistemlerde; Kanal ünitelerinde; Zeminde ve Ana gövde üzerinde

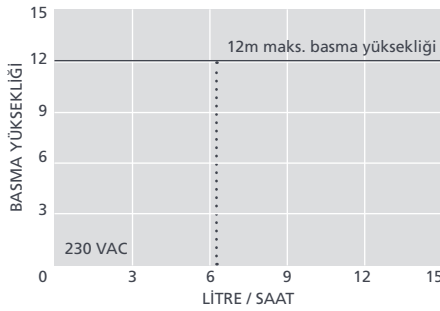


145mm

1.7 kg

## MK4 TEKNİK ÖZELLİKLER

Maks. debi	6.5L/saat (basma yüksekliği=12m)
Maks. basma	12m
Maks. emiş alanı	3m
Ses seviyesi	47dB(A)
Besleme gücü	230 VAC, 0.2A, 50/60Hz
Çalışma	Devamlı
Sınıf	Toprak bağlantılı
Maks. ünite çıkışı	8.5kW / 29,000 Btu/saat
Maks. su sıcaklığı	40°C / 104°F
Giriş/çıkış	6mm ID
IP Koruması	IP21
Güvenlik anahtarı	n/a
Termal koruma	✓
Tam koruma	n/a
Otomatik başlama	✓



## TAVSİYE EDİLEN XTRA AKSESUARLARI

Açıklama	Part No.
Peristaltik yedek hortum	FP1282
1 Amper sigorta	FP2620
Hortum bağlantı adaptörü	FP2038

## MK4 OPSİYONLAR

MK4	FP2080
-----	--------

- Kullanma kılavuzunu [aspenspumps.com](http://aspenspumps.com) adresinden indirebilirsiniz.
- Kurulum videosunu [aspenspumps.com](http://aspenspumps.com) adresinden izleyebilirsiniz.

## KUTU İÇERİĞİ

MK4 pump • 2m Tak & çalıştır kablosu • Duvara montaj askısı • Bağlantı kiti • Kurulum kılavuzu



Daha fazla aksesuar için Aspen Xtra katalogunu inceleyebilirsiniz.



İKLİMLENDİRME



SOĞUTMA



ISITMA



TR

# mechanical

## YOĞUŞMA SUYU DRENAJ POMPASI



Mini pompa ve peristaltik pompa teknolojisinin bir araya gelmesidir. Uzaktan bağlantılı şamandıra şalterini yoğuşma tepsisine yerleştirin veya seçilen rezervuara göre drenaj hortumunu sabitleyin. Alarm seçeneği mevcuttur.



6.5L/saat'e varan debi



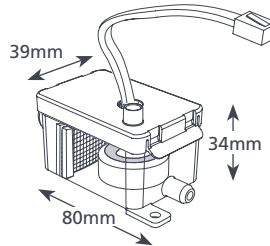
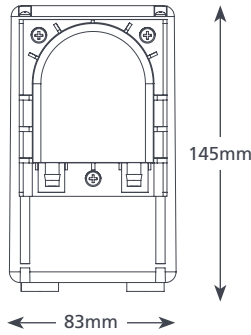
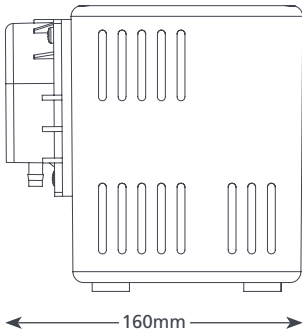
12 metreye kadar basabilme özelliği (6,5L/saatlik debide)

### ANA ÖZELLİKLER

- Şamandıra şalteri mevcut
- Uzak mesafeli montaj imkanı
- İkinci bir sualtı rezervuar dahil

### UYGUNLUK

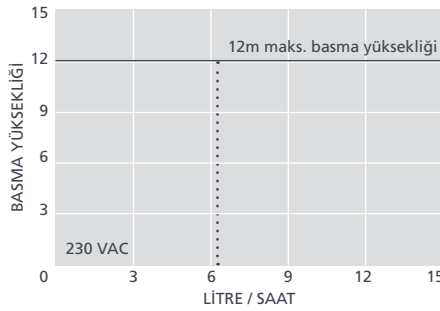
- 8.5kW / 29,000Btu/saat'e varan kullanım alanı
- Duvar tipi split sistemlerde; Kanal ünitelerinde; Zeminde ve Ana gövde üzerinde



1.7 kg

### MECHANICAL TEKNİK ÖZELLİKLER

Maks. debi	6.5L/saat (basma yüksekliği=12m)
Maks. basma	12m
Maks. emiş alanı	3m
Ses seviyesi	47dB(A)
Besleme gücü	230 VAC, 0.2A, 50/60Hz
Çalışma	Devamlı
Sınıf	Toprak bağlantılı
Maks. ünite çıkışı	8.5kW / 29,000 Btu/saat
Maks. su sıcaklığı	40°C / 104°F
Giriş/çıkış	6mm ID
IP Koruması	IP21
Güvenlik anahtarı	FP2078 n/a, FP2079 ✓
Termal koruma	✓
Tam koruma	n/a
Otomatik başlama	✓



### MECHANICAL OPSİYONLAR

Mechanical	FP2078
Mechanical with alarm	FP2079

- Kullanma kılavuzunu [aspenspumps.com](http://aspenspumps.com) adresinden indirebilirsiniz.
- Kurulum videosunu [aspenspumps.com](http://aspenspumps.com) adresinden izleyebilirsiniz.

### TAVSİYE EDİLEN XTRA AKSESUARLARI

Açıklama	Part No.
Peristaltik yedek hortum	FP1282
1 Amper sigorta	FP2620
Hortum bağlantı adaptörü	FP2038

### KUTU İÇERİĞİ

Mechanical pompa • 2m Tak & çalıştır güç kablosu • Rezervuar • Rezervuar için 3m kablo  
• Sualtı rezervuarı • Duvar montaj askısı  
• Bağlantı kiti • Kurulum kılavuzu



Daha fazla aksesuar için Aspen Xtra katalogunu inceleyebilirsiniz.

[aspenspumps.com](http://aspenspumps.com)

+44 (0)1323 848842

[sales@aspenspumps.com](mailto:sales@aspenspumps.com)

reliable | silent | simple

31



# 7

## ASPEN POMPAYI TERCİH ETMEK İÇİN

### 7 SEBEP

# 100%

EMİNİZKİ SİZE  
İHTİYACINIZ OLAN  
EN İYİ POMPAYI  
SAĞLAYACAĞIZ.  
ÇÜNKÜ BİZ  
YOĞUŞMA SUYU  
POMPALARINDA  
MARKET LİDERİYİZ.



### 1

#### KOLAY MONTAJ

Mühendislerimiz zaman kazandıran, kurulumu kolay ürünler geliştirmek için sürekli yeni fikirler arıyor.

Devrim niteliğinde anti sifon cihazı ve tak & çalıştır özellikli ürünlerimiz, montaj yapan ustalara zaman kazandırıyor.



### 2

#### ÜRÜN ÇEŞİDİ

50'nin üzerinde model ve 100'ün üstünde aksesuar ile geniş bir çeşitlilik sunuyoruz.

Aspen Pumps iklimlendirme, soğutma ve ısıtma konusundaki tüm pompa ihtiyaçlarınız için tek uğramanız gereken yerdir.



### 3

#### YÜKSEK KALİTE

İngilterede tasarlanan Aspen pompaları en kaliteli materyaller ile üretilir ve bu kalite anlayışı kullanıcıya güven, bize de gurur veriyor.

Bütün Aspen pompaları fabrikasyon hatalara karşı Aspen pumps tarafından güvence altındadır.



### 4

#### TECRÜBE

Aspen Pumps 1992'den beri ürettiği kaliteli ve yenilikçi pompalar ile bu sektörün lideri konumundadır.

Lider olmamızın sebebi müşterilerimizin ihtiyaçlarını iyi analiz edip, yenilikçi ve kullanıcı dostu ürünler tasarlamaktan geçer.



### 5

#### DÜNYA ÇAPINDA

Avrupa'dan Amerika'ya, Afrika'dan Orta Doğu'ya, Aspen Pumps 100'ün üstünde ülkede 200'den fazla partnere sahiptir.

Size en yakın distribütörümüzü belirlemek için web sayfamızı ziyaret edin.

[aspenpumps.com](http://aspenpumps.com)



### 6

#### DESTEK

Aspen Pumps size telefon & email desteğinin yanı sıra, online eğitim, birçok dilde indirilebilir teknik döküman ve kılavuzlar sunar.

[aspenpumps.com](http://aspenpumps.com)  
**+44 (0)1323 848842**  
[sales@aspenpumps.com](mailto:sales@aspenpumps.com)



### 7

#### ÇEVRE DOSTU

Pompaların imalatından kutularımızda kullanılan materyale kadar herşey geri dönüşümlü ürünlerden tasarlanmıştır. Ayrıca müşterilerimizi kilimaların yoğuşma suyunu değerlendirmeleri konusunda da bilinçlendiriyoruz.



Atık filtreli

Kolay temizlenebilir

Yüksek kapasite

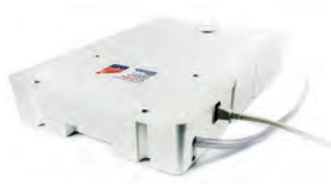
Bağlantı çeşitliliği

# süpermarket pompaları marketlerin vazgeçilmezi

Perakende chiller dolapları için tasarlanan bu pompa serisinin, kurulumu ve bakımı son derece kolaydır. Soğutma ünitesine altına yerleştirilerek defrost döngüsü sırasında oluşan yoğuşma suyunu uzaklaştırır. ERRP ve Cold Cabinet'in hepsinde benzersiz bir çöp filtresi bulunurken, Macerator pompalarında gıda artıklarından tıkanmasını önleyen bir filtre bıçağı yer almaktadır.



Low Profile ERRP



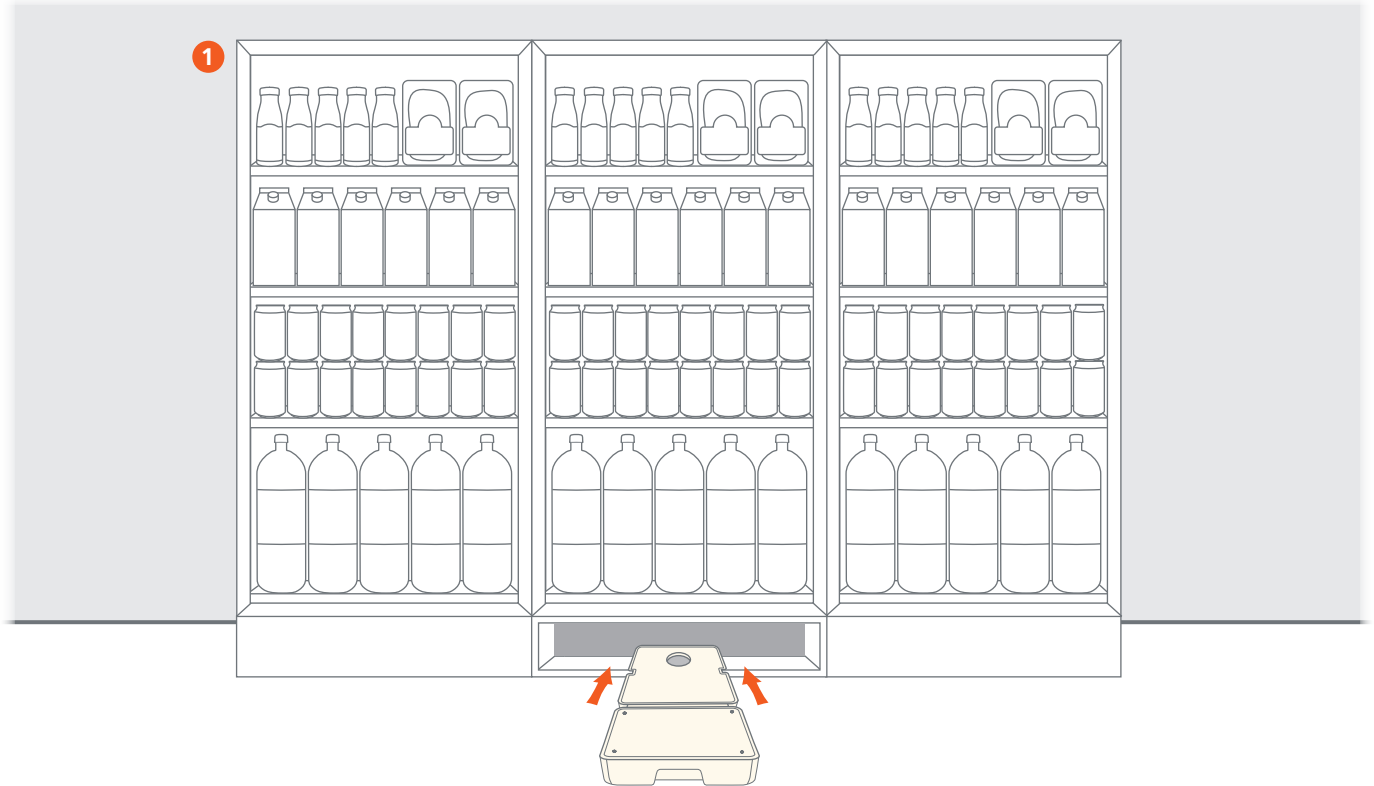
ERRP



Cold Cabinet



Macerator 4L & 10L



1 Tüm soğutma pompaları soğutma ünitesinin altına kolaylıkla sığar.



# low profile errp

## YOĞUŞMA SUYU DRENAJ POMPASI

Sadece perakende soğutma dolaplarının altına sığacak şekilde, hafif plastikten tasarlanmıştır. ERRP yoğuşma suyu ve kirli suyun atılmasına izin verir.



190L/saat'e varan debi

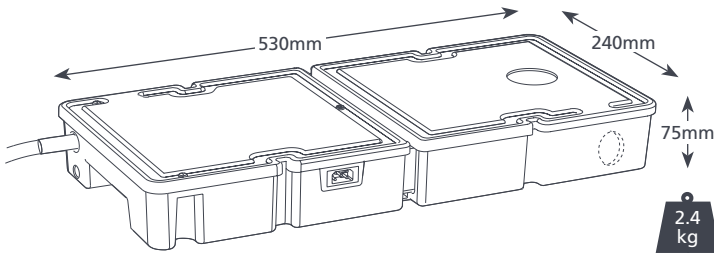
21 metreye kadar basabilme özelliği (10L/saatlik debide)

### ANA ÖZELLİKLER

- Hafif & ince tasarım
- Taşınması ve temizlemesi kolay
- Atık yakalama filtresi
- Tak & çalıştır

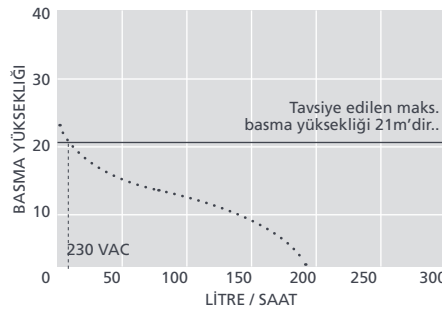
### UYGUNLUK

- Soğutma üniteleri; soğuk ürün muhafaza dolapları, sütükler



### LOW PROFILE ERRP TEKNİK ÖZELLİKLER

Maks. debi	190L/saat (basma yüksekliği=0m)
Maks. basma	21m
Tank kapasitesi	3.5L
Ses seviyesi	60dB(A)
Besleme gücü	230 VAC, 0.2A, 50/60Hz
Çalışma	Kesintili
Sınıf	Toprak bağlantılı
Maks. ünite çıkışı	n/a
Maks. su sıcaklığı	40°C / 104°F
Giriş/çıkış	50mm giriş, 10mm çıkış
IP Koruması	IP24
Güvenlik anahtarı	3.0A Normade kapalı
Termal koruma	✓
Tam koruma	n/a
Otomatik başlama	n/a



### LOW PROFILE ERRP OPTIONS

Low Profile ERRP – üstten giriş	FP2597
Low Profile ERRP – yandan giriş	FP2805

\*Yalnızca yandan giriş

📖 Kullanma kılavuzunu [aspenspumps.com](http://aspenspumps.com) adresinden indirebilirsiniz.

### TAVSİYE EDİLEN XTRA AKSESUARLARI

aÇIKLAMA	Part No.
1 Amper sigorta	FP2620
Hortum bağlantı adaptörü	FP2038
Plastik şerit hortum 3/8" (10mm)	AX5101
Temizleme bezi	FP1248

### IN THE BOX

Low Profile ERRP pompası • 2m Tak & çalıştır güç kablosu • 1 1/2" BSP konnektörü (atık borusu için 40mm)\* • Kurulum kılavuzu



Daha fazla aksesuar için Aspen Xtra kataloğunu inceleyebilirsiniz.



İKLİMLENDİRME



SOĞUTMA



ISITMA



TR

# errp

## YOĞUŞMA SUYU DRENAJ POMPASI

Hafif ERRP (Ekonomik Perakende Soğutma Pompası), dayanıklı plastikten imal edilmiş olup, yoğuşma suyunu ve atıklardan filtre ile arındırılmış kirli suyu kolaylıkla uzaklaştırır.



225L/saat'e varan debi



35 metreye kadar basabilme özelliği (10L/saatlik debide)

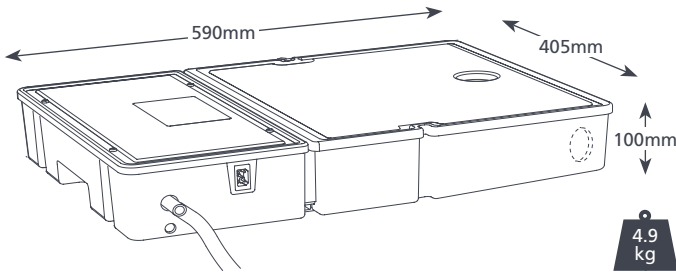
### ANA ÖZELLİKLER

- Üstten ve yadan giriş opsiyonu
- Kolay temizlenir ve taşınır
- Atıkları tutmak için filtre
- Tak & çalıştır

### UYGUNLUK

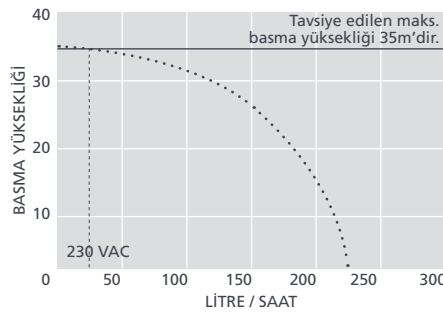
- Soğutma üniteleri; soğuk ürün muhafaza dolapları, sütlikler

✓ **Uygun..** Çoklu soğutma ünitesi için



### ERRP TEKNİK ÖZELLİKLER

Maks. debi	225L/saat (basma yüksekliği=0m)
Maks. basma	35m
Tank kapasitesi	11L
Ses seviyesi	60dB(A)
Besleme gücü	230 VAC, 0.2A, 50/60Hz
Çalışma	Kesintili
Sınıf	Toprak bağlantılı
Maks. ünite çıkışı	n/a
Maks. su sıcaklığı	40°C / 104°F
Giriş/çıkış	50mm in, 10mm out
IP Koruması	IP24
Güvenlik anahtarı	3.0A Normally closed
Termal koruma	✓
Tam koruma	n/a
Otomatik başlama	n/a



### TAVSİYE EDİLEN XTRA AKSESUARLARI

Açıklama	Part No.
1 Amper sigorta	FP2620
Hortum bağlantı adaptörü	FP2038
Plastik şerit hortum 3/8" (10mm)	AX5101
Temizleme bezi	FP1248

### ERRP OPSİYONLARI

ERRP – üstten giriş	FP2318
ERRP – yandan giriş	FP2320

\*Yalnızca yandan giriş

📖 Kullanma kılavuzunu [aspenspumps.com](http://aspenspumps.com) adresinden indirebilirsiniz.

### KUTU İÇERİĞİ

ERRP pompası • 2m Tak & çalıştır güç kablosu • 1 1/2" BSP konnektörü (Atık borusu için 40mm)\* • Kurulum kılavuzu



Daha fazla aksesuar için Aspen Xtra kataloğunu inceleyebilirsiniz.

[aspenspumps.com](http://aspenspumps.com)

+44 (0)1323 848842

[sales@aspenspumps.com](mailto:sales@aspenspumps.com)

reliable | silent | simple

35

TR

# cold cabinet

## YOĞUŞMA SUYU DRENAJ POMPASI

Tamamen paslanmaz çelikten üretilmiş bir soğutma pompasıdır. Soğutma ünitelerinin altına sığacak şekilde tasarlanmış olan bu pompa drenaj suyu ve filtrelediği atık suyu pompalar.



225L/saat'e varan debi

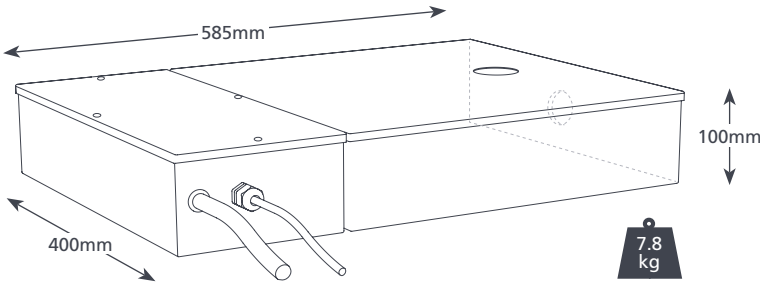
35 metreye kadar basabilme özelliği (10L/saatlik debide)

### ANA ÖZELLİKLER

- Üstten & yandan giriş opsiyonu
- Geniş rezervuar
- Paslanmaz çelik kasa
- Tak & çalıştır

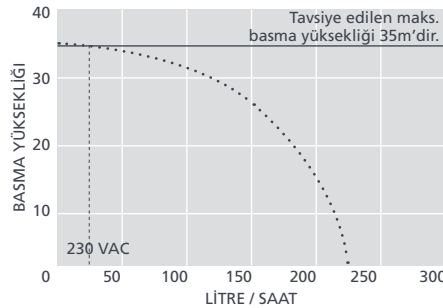
### UYGUNLUK

- Tekli ve çoklu soğutma üniteleri için
- ✓ **Uygun...** Çoklu soğutma üniteleri için.



### COLD CABINET TEKNİK ÖZELLİKLER

Maks. debi	225L/saat (basma yüksekliği=0m)
Maks. basma	35m
Tank kapasitesi	11L
Ses seviyesi	60dB(A)
Besleme gücü	230 VAC, 0.38A, 50/60Hz
Çalışma	Kesintili
Sınıf	Toprak bağlantılı
Maks. ünite çıkışı	n/a
Maks su sıcaklığı	40°C / 104°F
Giriş/çıkış	50mm giriş, 10mm çıkış
IP Koruması	IP21
Güvenlik anahtarı	3.0A Normalde kapalı
Termal koruma	✓
Tam koruma	n/a
Otomatik başlama	n/a



### COLD CABINET OPSİYONLARI

Cold Cabinet – üstten giriş	FP2119
Cold Cabinet – yandan giriş	FP2120

\*Yalnızca yandan giriş

📖 Kullanma kılavuzunu [aspenspumps.com](http://aspenspumps.com) adresinden indirebilirsiniz.

### TAVSİYE EDİLEN XTRA AKSESUARLARI

Açıklama	Part No.
1 Amper sigorta	FP2620
Hortum bağlantı adaptörü	FP2038
Plastik şerit hortum 3/8" (10mm)	AX5101
Temizleme bezi	FP1248

### KUTU İÇERİĞİ

Cold Cabinet pompası • 2m Tak & çalıştır güç kablosu • 1 1/2" BSP konnektör (Atık borusu için 40mm)\* • Kurulum kılavuzu



Daha fazla aksesuar için Aspen Xtra kataloğunu inceleyebilirsiniz.



IKLİMLENDİRME



SOĞUTMA



ISITMA



TR

# macerator 4L & 10L

## YOĞUŞMA SUYU DRENAJ POMPASI

Birden fazla soğutma kabininden yoğuşma suyunu toplamak için tasarlanmıştır. İç filtre bıçağı pompanın tıkanmasını engeller ve bakım için daha uzun süre bekleyebilir..



780L/saat'e varan debi



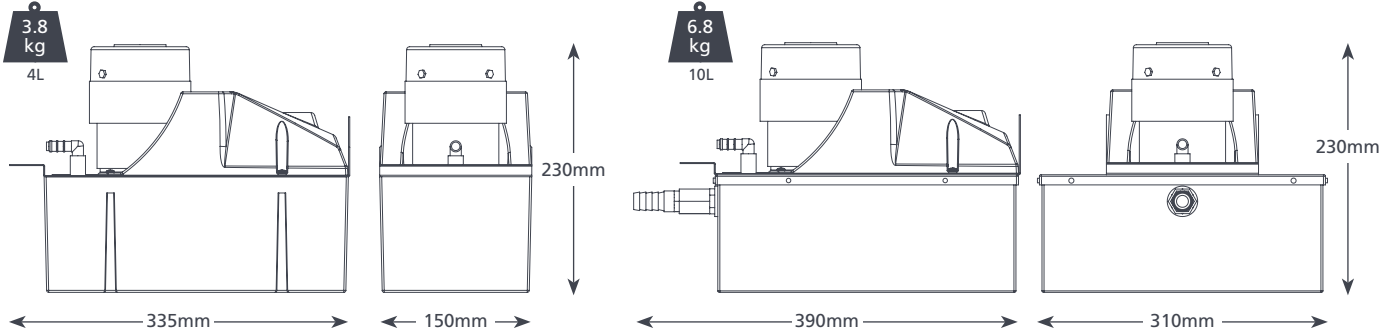
8,5 metreye kadar basabilme özelliği (80L/saatlik debide)

### ANA ÖZELLİKLER

- Dahili filtre bıçağı
- Yüksek debi ve basma
- Yüksek teknoloji güvenlik anahtarı

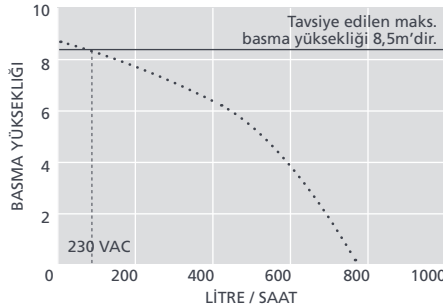
### UYGUNLUK

- Tekli ve çoklu soğutma üniteleri
- ✓ **Uygun..** pompadan geçmeyen yiyecek atıkları ile başa çıkabilir.



### MACERATOR 4L & 10L TEKNİK ÖZELLİKLER

Maks. debi	780L/saat (basma yüksekliği=0m)
Maks. basma	8.5m
Tank kapasitesi	4L & 10L
Ses seviyesi	64dB(A)
Besleme gücü	230 VAC, 0.38A, 50/60Hz
Çalışma	Kesintili
Sınıf	Toprak bağlantılı
Maks. ünite çıkışı	n/a
Maks. su sıcaklığı	40°C / 104°F
Giriş/çıkış	x2 40 & 55mm in, 10mm out
Eklenti girişi	3/4" tank içi (10L)
IP Koruması	4L & 10L: IP21
Güvenlik anahtarı	4.0A Normalde kapalı
Termal koruma	✓
Otomatik başlama	n/a



### TAVSİYE EDİLEN XTRA AKSESUARLARI

Açıklama	Part No.
1 Amper sigorta	FP2620
Hortum bağlantı adaptörü	FP2038
Plastik şerit hortum 3/8" (10mm)	AX5101
Temizleme bezi	FP1248

### MACERATOR 4L & 10L OPSİYONLAR

Macerator 4L	FP2305
Macerator 10L	FP2307

### KUTU İÇERİĞİ

Macerator 4L or 10L pompa (Sağlam 2m güç kablosu) • Kurulum kılavuzu

📖 Kullanma kılavuzunu [aspenspumps.com](http://aspenspumps.com) adresinden indirebilirsiniz.



Daha fazla aksesuar için Aspen Xtra katalogunu inceleyebilirsiniz.



aspenspumps.com



+44 (0)1323 848842



sales@aspenspumps.com

reliable | silent | simple

37





## ilk montajınızı eğitimle yapın

Aspenin ürünleri için tam kapsamlı bir eğitim ve destek verdiğini biliyor muydunuz? İyi bir montaj için eğitim ve destek imkanlarımızı keşfedin.

- Ofis içi ve dışı eğitimler
- Web üzerinden eğitimler
- Teknik destek hattı
- Eğitim amaçlı tanıtım ürünleri
- Özel seminerler ve organizasyonlar

+44 (0) 1323 848842 sales@aspenspumps.com

ASPENPUMPS.COM  
güvenilir | sessiz | sade



Kazan/Kombilere özel

Yüksek performans

Kolay kurulum

Estetik tasarım

# boyler pompaları mükemmel işbirliği

Yoğuşmalı bir boyler, baca gazlarının içinde bulunan su buharının ısısını tekrar geri kazanan yüksek verimli bir boylerdir. Bu kazanım sırasında yoğuşma sebebi ile su oluşur. Yüksek performanslı boyler pompalarımız, bu fazla suyu tahliye eder aynı zamanda mükemmel performans ve kusursuz estetik sunar.

kazan  
altına  
uyar



Kitchen

montaj  
aparatl



Compact

dahili  
alarm

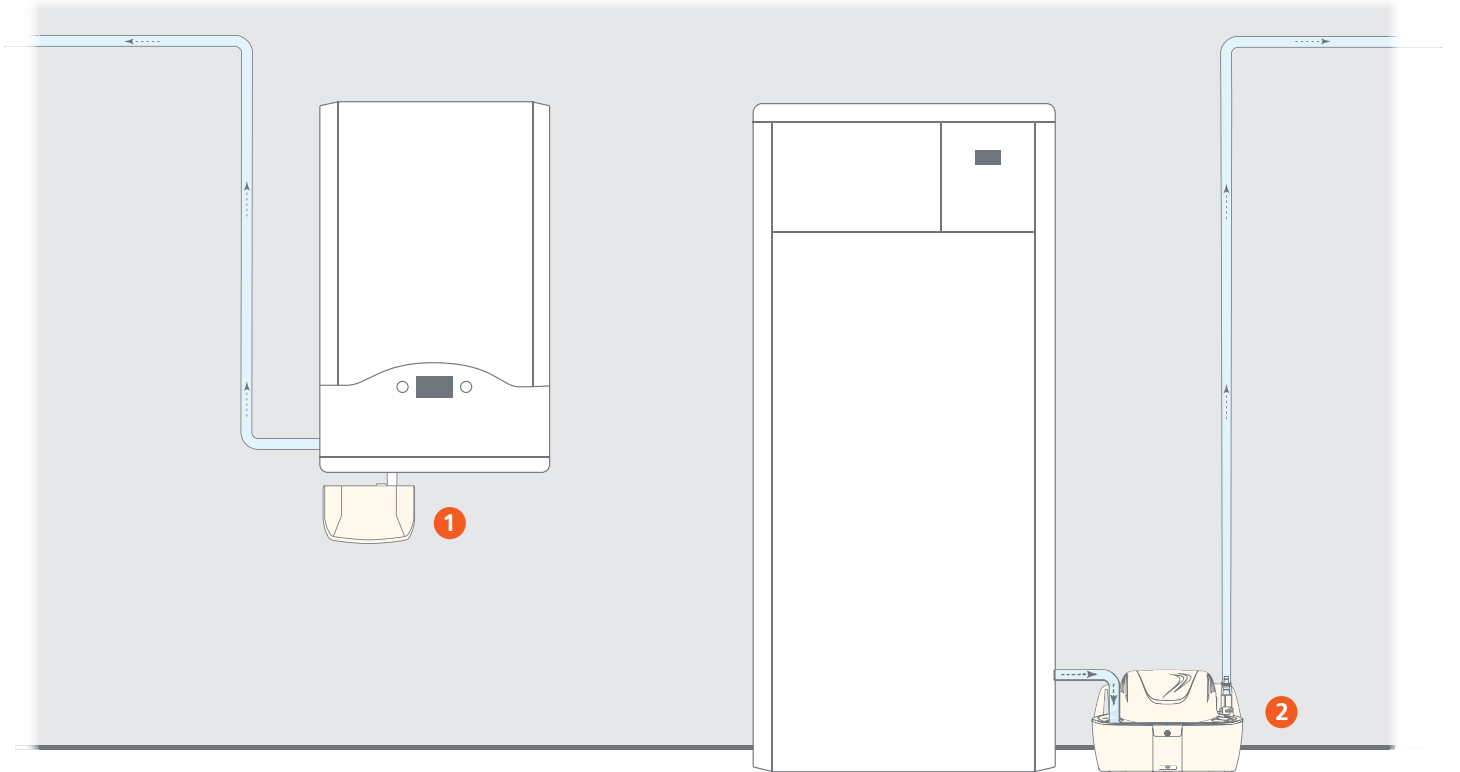


Alarm

büyük  
kazanlar  
için



Hi-Capacity



- 1 Kitchen boyler pompaları, boyler(kombi/kazan) altına, duvara monte edilir (Compact boyler pompasında duvar montajına uygundur)
- 2 Hi-Capacity boyler pompası cihaza yakın ve yere konumlandırılır (Alarm boyler pompası ve Compact boyler pompası için de geçerlidir.)



TR

# kitchen

## YOĞUŞMA SUYU DRENAJ POMPASI



Isıyı almak için tasarlanmıştır! Ekstra çabuk & kolay montajı ile kitchen pompası ev tipi kombilerin altına estetik bir montaj görüntüsü sunmak için tasarlanmıştır..



12L/saat'e varan debi



10 metreye kadar basabilme özelliği (4L/saatlik debide)



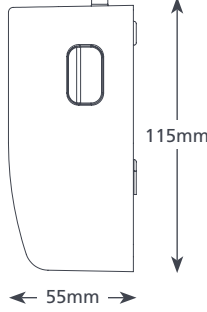
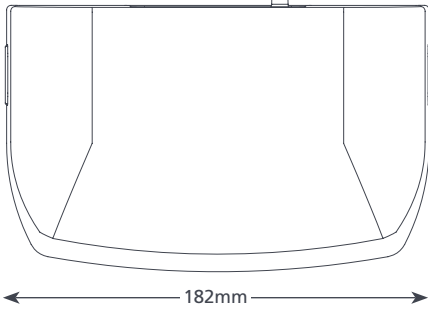
21dB(A) ses seviyesi

### ANA ÖZELLİKLER

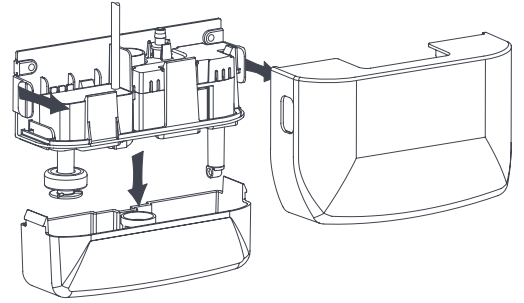
- Kompakt & estetik
- Kazan/kombi altına montaj
- Sessiz çalışma
- Temizlenebilir rezervuar

### UYGUNLUK

- 45kW / 153,000Btu/saat'e kadar, yoğuşma ile PH değeri >2.7
- ✓ Ev tipi yoğuşmalı kombi ve fırınlar için uygundur.

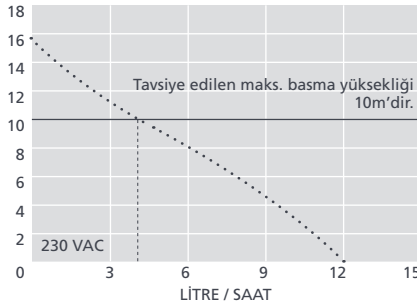


0.46 kg



### KITCHEN BOYLER TEKNİK ÖZELLİKLER

Max. debi	12L/h (basma yüksekliği=0m)
Max. basma	10m
Tank kapasitesi	0.24L
Ses seviyesi	21dB(A)
Besleme gücü	230 VAC, 0.1A, 50/60Hz
Çalışma	Kesintili
Sınıf	Topraklama gerektirmez
Maks. ünite çıkışı	45kW / 153,000 Btu/saat
Maks. su sıcaklığı	60°C / 140°F
Giriş/çıkış	20mm giriş, 6mm çıkış
IP Koruması	IP21
Güvenlik anahtarı	3.0A Normalde kapalı
Termal koruma	✓
Tam koruma	✓
Otomatik başlama	✓



### TAVSİYE EDİLEN XTRA AKSESUARLARI

Açıklama	Part No.
Hortum bağlantı adaptörü	FP2038
1 Amper sigorta	FP2620
Plastik şerit hortum 1/4" (6mm)	AX5100
Asit nötrleştirici	FP1021

### KITCHEN BOYLER OPSİYONLARI

Kitchen boyler pompası (UK)	FP2948
Kitchen boyler pompası (EU)	FP2943

### KUTU İÇERİĞİ

Kitchen boyler pompası (1m güç kablosu içerir)  
• 6m tahliye borusu (6mm ID) • 22 & 28mm boru için giriş adaptörü • Bağlantı kiti • Kurulum kılavuzu

📖 Kullanma kılavuzunu [aspenspumps.com](http://aspenspumps.com) adresinden indirebilirsiniz.



Daha fazla aksesuar için Aspen Xtra katalogunu inceleyebilirsiniz.

TR

# compact

## YOĞUŞMA SUYU DRENAJ POMPASI



Kompakt boiler pompası, piston teknolojisini kullanır ve etkileyici bir basma ve debi seviyesine sahiptir. Ev tipi gazlı kombiler ve fırınlar için idealdir.



35L/saat'e varan debi



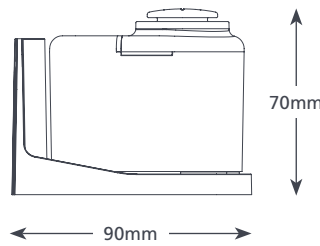
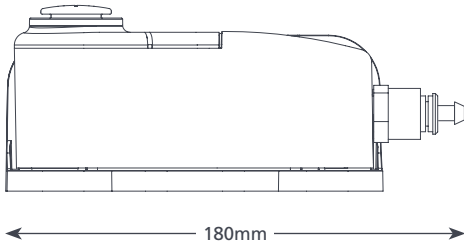
15 metreye kadar basabilme özelliği (10L/saatlik debide)

### ANA ÖZELLİKLER

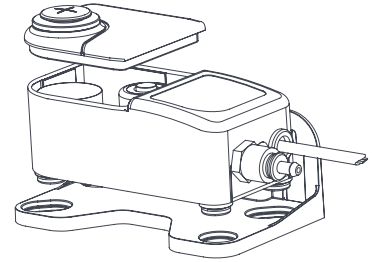
- Kompakt & estetik
- Yüksek basma mesafesi
- Kolay montaj için aparat
- Kolay bakım ve servis

### UYGUNLUK

- 85kW / 290,000Btu/saat'e kadar yoğuşma ile PH değeri >2.7
- Ev tipi yoğuşmalı kazan ve yüksek verimli fırınlar için uygundur

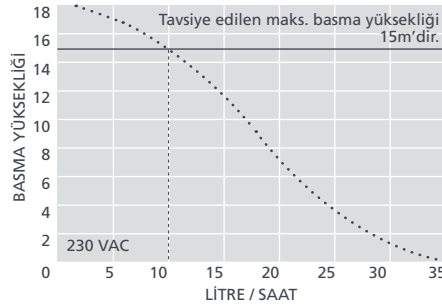


0.57 kg



### COMPACT BOILER TEKNİK ÖZELLİKLER

Maks. debi	35L/saat (basma yüksekliği=0m)
Maks. basma	15m
Tank kapasitesi	0.24L
Ses seviyesi	35dB(A)
Besleme gücü	230 VAC, 0.1A, 50/60Hz
Çalışma	Kesintili
Sınıf	Toprakalama gerektirmez
Maks. ünite çıkışı	85kW / 290,000 Btu/saat
Maks. su sıcaklığı	60°C / 140°F
Giriş/çıkış	27mm giriş, 6 & 10mm çıkış
IP Koruması	IP67
Güvenlik anahtarı	3.0A Normalde kapalı
Termal koruma	✓
Tam koruma	✓
Otomatik başlama	n/a



### TAVSİYE EDİLEN XTRA AKSESUARLARI


Açıklama	Part No.
Hortum bağlantı adaptörü	FP2038
1 Amper sigorta	FP2620
Plastik şerit hortum 3/8" (10mm)	AX5101
Asit nötrleştirici	FP1021


### COMPACT BOYLER OPSİYONLARI

Compact boiler pompa (UK)	FP2944
Compact boiler pompa (EU)	FP2947

### KUTU İÇERİĞİ

Compact boiler pompası (1m güç kablosu içinde) • Montaj aparatı • 6m tahliye hortumu (6mm ID) • Hortum adaptörü • Bağlantı kiti • Kurulum kılavuzu

 Kullanma kılavuzunu [aspenspumps.com](http://aspenspumps.com) adresinden indirebilirsiniz.

 Daha fazla aksesuar için Aspen Xtra kataloğunu inceleyebilirsiniz.



# alarm

## YOĞUŞMA SUYU DRENAJ POMPASI

Alarm tipi boyler pompamız santrifüj teknolojisini kullanmaktadır ve ilave özellik olarak sesli alarm özelliği vardır.



300L/saat'e varan debi



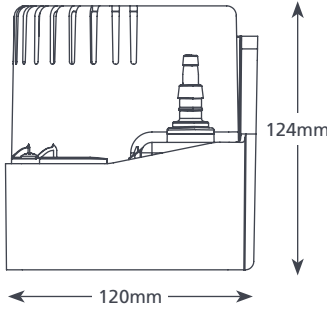
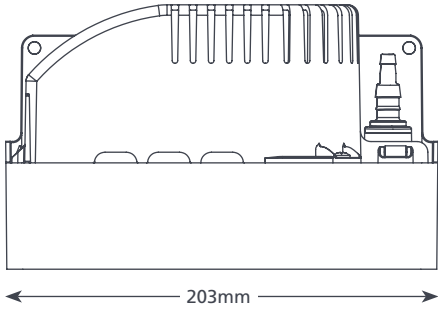
3,2 metreye kadar basabilme özelliği (50L/saatlik debide)

### ANA ÖZELLİKLER

- Sesli alarm
- Tak & çalıştır
- Geri dönüşü engelleyen valf
- Duvar veya zemine montaj imkanı

### UYGUNLUK

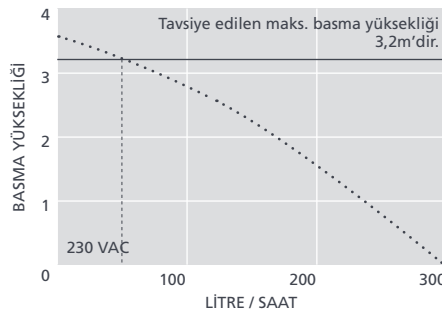
- 100kW / 341,000Btu/saat'e kadar yoğuşma ile PH değeri >2.7
- Ev yada ticari tip Gazlı, yakıtlı yoğuşmalı boyler ve yüksek verimli fırınlar için uygundur.



1.4 kg

### ALARM BOYLER TEKNİK ÖZELLİKLER

Maks. debi	300L/saat (basma yüksekliği=0m)
Maks. basma	3.2m
Tank kapasitesi	0.5L
Ses seviyesi	60dB(A)
Besleme gücü	230 VAC, 0.45A, 0.95W, 50Hz
Çalışma	Kesintili
Sınıf	Toprak bağlantılı
Maks. ünite çıkışı	100kW/341,000 Btu/saat
Maks. su sıcaklığı	60°C / 140°F
Giriş/çıkış	27mm giriş, 6 & 10mm çıkış
IP Koruması	IP20
Güvenlik anahtarı	3.0A Normalde kapalı
Termal koruma	✓
Tam koruma	n/a
Otomatik başlama	n/a




### TAVSİYE EDİLEN XTRA AKSESUARLARI

Açıklama	Part No.
Hortum bağlantı adaptörü	FP2038
1 Amper sigorta	FP2620
Plastik şerit hortum 3/8" (10mm)	AX5101
Asit nötürleştirici	FP1021

### ALARM BOYLER OPSİYONLAR

Alarm boyler pompa (UK)	FP2950
Alarm boyler pompa (EU)	FP2949

 Kullanma kılavuzunu [aspenspumps.com](http://aspenspumps.com) adresinden indirebilirsiniz.

### KUTU İÇERİĞİ

Alarm boyler pompası • 2m Tak & çalıştır güç kablosu • 6m tahliye hortumu (6mm ID)  
• Hortum adaptörü • Bağlantı kiti • Kurulum kılavuzu



Daha fazla aksesuar için Aspen Xtra kataloğunu inceleyebilirsiniz.

TR

# hi-capacity

## YOĞUŞMA SUYU DRENAJ POMPASI

Bu yüksek verimli boyler (kazan/kombi) pompası eşsiz bir performans sunar ve ticari boyler uygulamaları için idealdir.



288L/saat'e varan debi

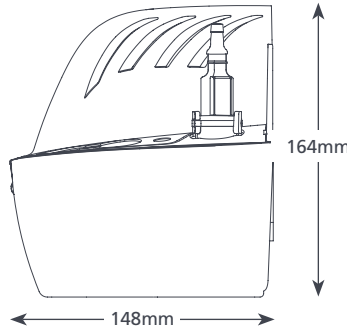
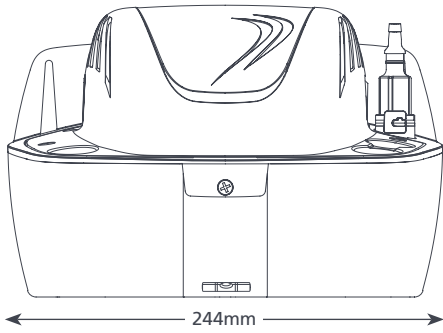
5 metreye kadar basabilme özelliği (10L/saatlik debide)

### ANA ÖZELLİKLER

- Kolay ulaşılabilir depo
- Çevir & tak bağlantı
- Dahili su terazisi
- Tak & çalıştır

### UYGUNLUK

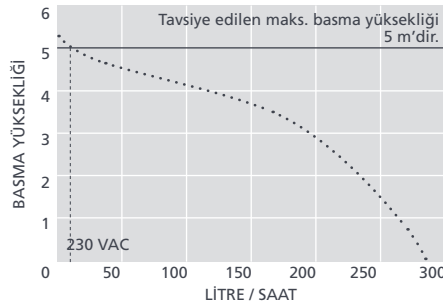
- 200kW / 682,000Btu/saat'e kadar yoğuşma ile PH değeri >2.7
- ✓ **Uygun..** Büyük yerel ve ticari işletmeler; gaz ve yakıtlı kazan/kombilerin kullanıldığı işletmeler için



1.80 kg

### HI-CAPACITY TEKNİK ÖZELLİKLER

Maks. debi	288L/saat (basma yüksekliği=0m)
Maks. basma	5m
Tank kapasitesi	2L
Ses seviyesi	60dB(A)
Besleme gücü	230 VAC, 0.6A, 50Hz
Çalışma	Kesintili
Sınıf	Toprak bağlantılı
Maks. ünite çıkışı	200kW / 682,000 Btu/h
Maks. su sıcaklığı	60°C / 140°F
Giriş/Çıkış	x3 25mm in, 6-10mm out
IP Koruması	IP20
Güvenlik anahtarı	3.0A Normalde kapalı
Termal koruma	✓
Tam koruma	n/a
Otomatik başlama	n/a



### HI-CAPACITY OPSİYONLAR

Hi-Capacity (UK)	FP2952/2
Hi-Capacity (EU)	FP2951/2

### KUTU İÇERİĞİ

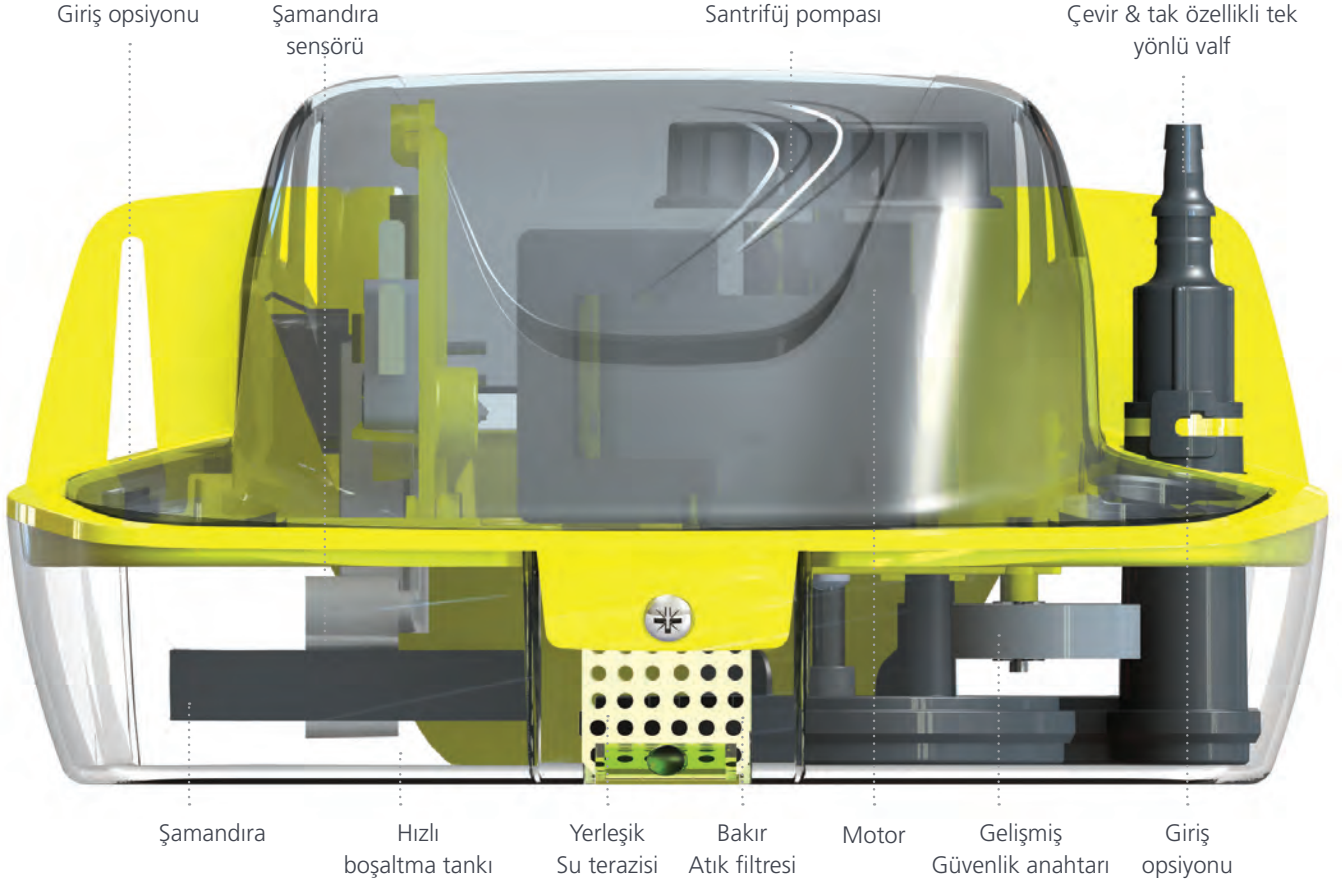
Hi-Capacity boyler pompa • 2m Tak & çalıştır güç kablosu • 6m tahliye borusu (10mm ID)  
• Hortum adaptörü • Bağlantı kiti • Kurulum kılavuzu

### TAVSİYE EDİLEN XTRA AKSESUARLARI

Açıklama	Part No.
Hortum bağlantı Adaptörü	FP2038
1 Amper sigorta	FP2620
Plastik şerit hortum 1/4" (6mm)	AX5100
Plastik şerit hortum 3/8" (10mm)	AX5101
Asit nötürleştirici	FP1021

**Xtra** Daha fazla aksesuar için Aspen Xtra kataloğunu inceleyebilirsiniz.

📖 Kullanma kılavuzunu [aspenspumps.com](http://aspenspumps.com) adresinden indirebilirsiniz.



# Profesyoneliz!

Peki neden yoğuşma suyu drenaj pompası tercih etmeliyiz? Çünkü geleneksel yöntemler ile klimalardan drenaj suyunu taşımak için çalışma esnekliğimiz yoktur. Ayrıca görsel olarak estetik olmayan, görüntü kirliliğine sebep olan çirkin sonuçlar ortaya çıkar.

## MONTAJ ESNEKLİĞİ

Montajı düşünürken esnekliğinde ne kadar önemli bir rol oynadığını anlıyoruz. Yerçekimi bazen iç ve dış mekanlardaki kurulumlarda sınırlamalar getirebilir. Yoğuşma suyu drenaj pompalarımız, herhangi bir kurulumda verimliliği veya performansı kaybetmeden optimum konumlandırma ve estetik sunar. Aspen Pumps, uygulama ne olursa olsun, son derece kurulum esnekliği sağlar.



## TEK SEÇENEK

Bazen yerçekimine bağlı drenaj bir seçenek değildir. Drenaj suyunun atılması, bodrum, sığ tavan boşlukları ve cam binalar gibi uygulamalarda sorun olmaktan çıkıyor. Sunduğumuz geniş pompa yelpazemiz ve servislerimiz ile drenaj pompasını konumlandırmak stres olmaktan çıkıyor. Mühendisler olarak zamanın sizin için çok değerli olduğunu biliyoruz, bu nedenle zamanı sizin için daha verimli hale getirmeye çalışıyoruz.



## PROFESYONEL MONTAJ

Yoğuşma suyu drenaj pompalarımız profesyonel, estetik açıdan hoş bir kurulum sağlar. Bakım için kolay erişime sahip pompalarımız, klima ünitelerinde istenmeyen yerlere görüntü kirliliği yaratan borular olmadan montaj imkanı sağlar. Yoğuşma suyu etkin bir şekilde yönetilerek, toprak yığını veya gri su deposu gibi alanlara profesyonelce yönlendirilir.

