

DATA SHEET



Teknik Özellikleri:

- Enjeksiyon kaplı tank/kapaklar
- Tank kapasitesi: 3,5 litre
- Maksimum su basma oranı: Saatte 190 litre
- Maksimum basma yüksekliği: 21 metre
- Termal korumalı 230V motor süreklilik oranı
- 30W maks. 1,6 A maks.
- Yüksek seviye güvenlik switchi
- Tankın giriş kapağı: 50mmØ (Yan giriş seçeneği mevcut)
- Çıkış hortumu bağlantısı: 10mmØ
- Takılıp çıkarılabilir fiş
- Atıkları tutmak için filtre
- Su sıcaklığı: 0°C - 40°C

Ölçüler:

Uzunluk: 75mm Genişlik: 530mm
Derinlik: 240mm Ağırlık: 2.4kg

Elektrik Bağlantıları:

Kahverengi:	Faz
Mavi:	Nötr
Yeşil/Sarı:	Toprak
Siyah:	N/K
Siyah:	Anahtarı

Aspen Endüstriyel Drenaj Pompası (LOW ERRP)

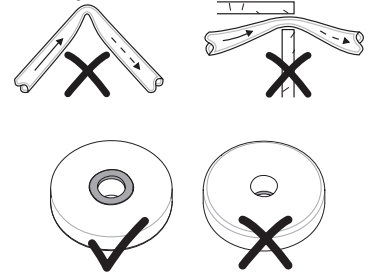
Açıklamalar:

Pompa soğutma ünitesinin alt bölümüne montaj olabilecek şekilde ve doğrudan drenajın olmadığı yerlerde defrost sırasında oluşan suyu toplayacak şekilde tasarlanmıştır. Pompa bir şamandıra sistemi/sensör cihazı tarafından tetiklenmekte ve maksimum 30 metre yükseklikte bulunan uygun bir drenaj ortamına basma işlemi yapabilmektedir. Cihazda, bir pompa arızası durumunda sesli alarm veren veya kapalı bulundurulabilen yüksek seviye emniyet switchi bulunmaktadır.

Montaj Bilgileri:

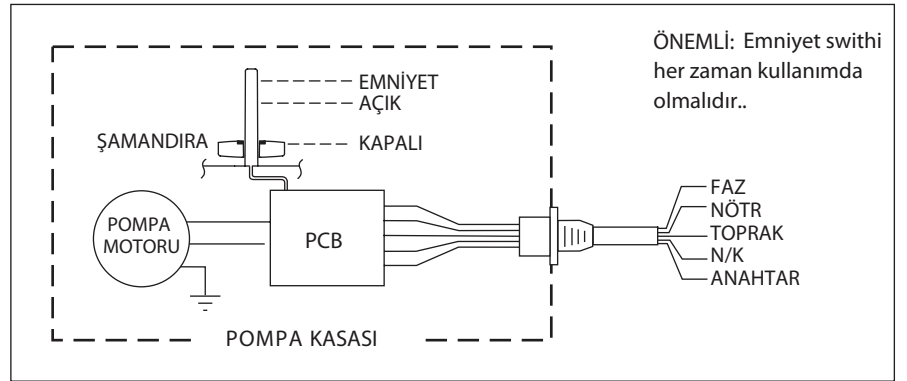
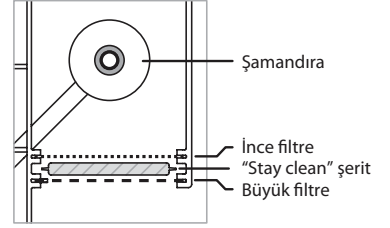
Bu pompa kendi tabanı üzerine konulabilecek şekilde tasarlanmıştır.

Ayrıca montaj sırasında borularda bir kıvrılma veya dolanma olmadığından emin olunuz. Boru iç çapı 9mm olmak zorunda ve pompa çıkışı sağlaştırılmalıdır.



Şamandıra manyetik alanı yukarıda olacak şekilde şamandıranın yerine düzgünce oturtulmalıdır.

ÖNEMLİ: Hijyen ve performans için, anti bakteriyel "stayclean" bir şerit her zaman tankta iki filtrenin arasına yerleştirilmelidir. Anti bakteriyel şerit iki filtrenin arasında olmalı ve şamandıra boşluğunda olmamalıdır.



ÖNEMLİ Servis Rehberi:

Pompa içerisinde tortu oluşumunu engellemek için her 6 ayda bir ya da daha sık pompayı anti-bakteriyel sıvı ile yıkamanız gerekmektedir.

Değiştirilebilir anti-bakteriyel şerit olan "stayclean" Aspen Pumps dan yada temsilcilerinden temin edilebilir.

Lütfen dikkat ediniz: Kullanıcılar pompada herhangi bir kimyasal kullanmadan önce pompanın, kullanacakları kimyasal ile uyumluluğunu araştırmaları tavsiye edilir.

