

Axialventilatoren für die Kälte- und Klimatechnik
Axial Fans for cooling and air handling



Rosenberg Ventilatoren GmbH

Maybachstr. 1/9
D-74653 Künzelsau-Gaisbach
Fon +49 (0)7940 / 142-0
Fax +49 (0)7940 / 142-125

www.rosenberg-gmbh.com
info@rosenberg-gmbh.com

RoVent®

Ventilatorenauswahlprogramm *Fan Selection Software*

Mit unserem Auswahlprogramm RoVent ist eine betriebspunktgenaue Auswahl aus mehr als 1.700 Ventilatorenmodellen schnell und einfach möglich. Weiterhin steht Ihnen eine umfangreiche Dokumentation des ausgewählten Ventilatorstyps zur Verfügung. Durch regelmäßige Updates bleibt die Software ständig auf dem aktuellsten Stand.

With our fan selection software RoVent an operating point specific fan selection can be made quickly and easily from over 1.700 fan models. Furthermore, detailed documentation on the selected fan type is available. The software is kept up to date through regular automatic updates.



Die RoVent CD-ROM erhalten Sie jederzeit kostenfrei von einer unserer Niederlassungen. Alternativ steht die Software auch auf www.rosenberg-gmbh.com zum Download bereit.

You can receive the RoVent CD-ROM anytime free of charge from one of our subsidiaries. Alternatively, it can be downloaded anytime from our website www.rosenberg-gmbh.com.

Einleitung / Introduction		Seite / Page
	Eigenschaften und Ausführungen / Features and Constructions	2-3
	Übersicht der Ventilatorentypen / Overview of Fan Types	4-5
	Bauformen und Kennliniendarstellung / Constructions and Display of Performance curves	6-7
EC-Axialventilatoren / EC Axial Fans		
	Typenschlüssel und Kurzbeschreibung / <i>Type Code and Short Description</i>	8-11
	Technische Daten EC-Axialventilatoren der Baugrößen 200 - 1000 / <i>Technical Data of EC Axial Fans size 200 - 1000</i>	12-31
	Schaltbilder und Anschlussbelegungen / <i>Wiring diagrams and Pin Connections</i>	32-36
	Zusätzliche Spannungen 60Hz / <i>Additional Voltages 60Hz</i>	37
AC-Axialventilatoren / AC Axial Fans		
	Typenschlüssel und Kurzbeschreibung / <i>Type Code and Short Description</i>	38-41
	Technische Daten AC Axialventilatoren (50Hz) der Baugrößen 200 - 1000 / <i>Technical Data of AC Axial Fans (50Hz) size 200 - 1000</i>	42-97
	Technische Daten AC Axialventilatoren (60Hz) der Baugrößen 200 - 1000 / <i>Technical Data of AC Axial Fans (60Hz) size 200 - 1000</i>	98-143
	Schaltbilder (AC 50Hz und 60Hz) / <i>Wiring diagrams (AC 50Hz and 60Hz)</i>	144

Rosenberg Axialventilatoren kommen hauptsächlich in Luftheizgeräten, Wärmepumpen, Kondensatoren, Kühlern, Verdampfern und Kaltwassersätzen zum Einsatz. Die Ventilatoren sind zur Förderung von Luft und sonstigen, nicht aggressiven Gasen oder Dämpfen bestimmt. Auf Anfrage sind weitere Varianten möglich (z.Bsp. spez. Lackierung).

Als Antrieb werden Asynchron-Außenläufermotoren oder elektrisch kommutierte (EC-) Außenläufermotoren verwendet. Bei allen Axialventilatoren wurde viel Wert auf eine niedrige Geräuschemission im Haupteinsatzbereich des Ventilators bei gleichzeitig möglichst optimalem Kennlinienverlauf in Voldüse und in der Kurzdüse gelegt.

Sämtliche in diesem Katalog aufgeführten Ventilatoren entsprechen der ErP 2015. Die Ventilatoren wurden nach Genauigkeitsklasse 1 (DIN 24166) gemessen.



(AC-Typen entsprechen der Genauigkeitsklasse 3)

Schutzgitter

Dienen als Berührungsschutz und bauformabhängig auch zur Befestigung des Ventilators auf der Einströmdüse. Bei reinen Berührungsschutzgittern übernimmt das Tragekreuz die Motortragerfunktion.

Einströmdüse

Standardmäßig ist eine quadratische Einströmdüse verbaut. Je nach gewünschter Bauform kann diese abweichen.

Luftleistungskennlinien

Die Luftleistungskennlinien wurden auf dem abgebildeten saugseitigen Kammerprüfstand entsprechend DIN EN ISO 5801 aufgenommen. Sie zeigen die Druckerhöhung als Funktion des Volumenstromes und gelten für Luft mit einer Dichte von $1,2 \text{ kg/m}^3$ und bei einer Temperatur von $t=20^\circ\text{C}$. Die Kennlinien wurden in Einbauart A (frei saugend, frei ausblasend) aufgenommen. Gemessen wird mit optimaler Einströmdüse und ohne Berührungsschutzgitter.

Achtung: Der Leistungsbedarf des Ventilators ändert sich linear zur Dichte des Fördermediums.

Förderrichtung

Die jeweils möglichen Förderrichtungen und Ausführungen sind im unteren Bereich jeder Ventilatoreseite mit einem markiert. Bei falscher Drehrichtung besteht Überlastungsgefahr für den Motor (Bei EC Motoren mit integrierter Elektronik nicht möglich). Daher sollte immer bei der Inbetriebnahme die Drehrichtung überprüft werden.

Je nach Anwendungsgebiet kann sich die Förderrichtung unterscheiden, weshalb diese bei Anfragen stets angegeben werden sollte.

Rosenberg Axial Fans are mostly used in Air heaters, Heat pumps, Condensers, Cooling units, Evaporators and Chillers. The fans are suitable for handling air and other non-aggressive gases or fumes. More variants are possible on request (for ex. custom painting)

The motors are available as asynchronous external rotor motors or as electronically commutated (EC) external rotor motors. The main concern for all axial fans was to keep noise emission low in the main range of application of the fan while having an optimal performance curve with the long and short nozzled inlet cone.

All the listed fans in this catalog correspond to the ErP 2015. Fans are measured according to accuracy class 1 (DIN 24166).

(AC types according to accuracy class 3)

Protection guard

Serving as finger protection and depending on the construction type also for mounting the fan onto the inlet cone. If the protection guard is only for safety reasons, the motor supporting function is taken by the motor support.

Inlet cone

A square inlet cone is installed as standard. This can differ depending on the required construction type.

Air Performance Curves

The air performance curves have been established using the intake test method in the test chamber as shown below according to DIN EN ISO 5801. They show pressure increase as a function of the volume flow and are valid for air with a density of $1,2 \text{ kg/m}^3$ with a temperature of $t=20^\circ\text{C}$. Performance curves were recorded in installation type "A" (free flowing intake and exhaust). Testing conducted with optimal inlet cone and without protection guard.

Important note: Power consumption of fans change linearly proportional to the density of conveyed air/gas.

Direction of air flow

The respective available directions of air flow are displayed at the bottom of each fan type page marked with . Improper direction of rotation can overload the motor (not possible with EC motors integrated electronics); therefore it is essential to check the direction of rotation before initial operation.

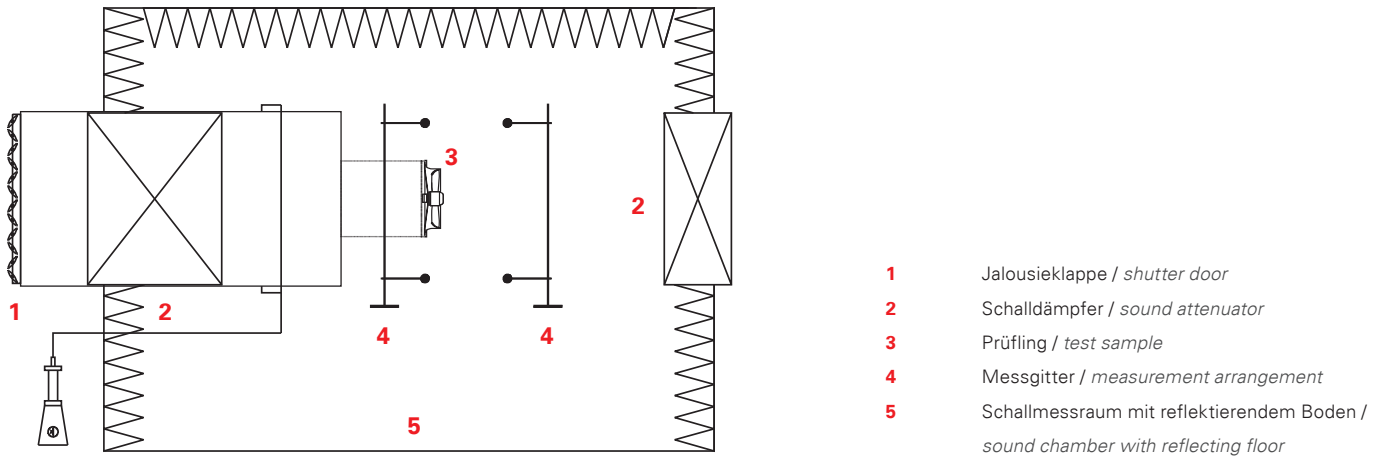
According to the applications the air flow direction can differ. That's why this information should be given with every request.

Geräusche

Die Messungen und deren Darstellung erfolgt nach DIN 45635, Teil 38, bzw. ISO 13347-3 gemäß dem dort beschriebenen Hüllflächenverfahren, nach dem über eine quaderförmige Meßfläche mehrere Meßpunkte erfaßt werden. Nachfolgende Abbildung zeigt schematisch das Messsystem.

Noise Levels

The tests and their performance curves were conducted according to DIN 45635, part 38, and ISO 13347-3 in accordance with the envelope surface method, following data collection at several test points over a square measuring area. The following diagram shows the schematics of the measuring system.



In den jeweiligen Kennlinienfeldern ist der A-bewertete saugseitige Schalleistungspegel $L_{W(A)5}$ nach ISO 3745 angegeben.

In the corresponding characteristic curve, the A-weighted inlet sound power level $L_{W(A)5}$ according to ISO 3745 is depicted.

Ausblas-Schalleistungspegel: $L_{W(A)6} = L_{W(A)5} + 2 \text{ dB}$

Outlet sound power level: $L_{W(A)6} = L_{W(A)5} + 2 \text{ dB}$

Der austrittsseitig zu erwartenden A-Schalldruckpegel kann nur annähernd ermittelt werden, da die Umgebungseinflüsse zu starken Abweichungen führen können. Als Richtwert für den Schalldruckpegel in 1m Abstand kann man folgende Beziehung zugrunde legen:

The expected sound pressure level on the outlet side can only be approximately determined as the ambient influences can lead to strong deviations. The following formula can be used to calculate the standard value of the sound power level at a distance of 1m:

$$L_{P(A) 1m} \approx L_{W(A)} - 7 \text{ dB}$$

$$L_{P(A) 1m} \approx L_{W(A)} - 7 \text{ dB}$$

Für genauere Berechnungen bei Schallschutzmaßnahmen ist der Schalleistungspegel der Oktavbänder von Bedeutung.

For the exact determination of the sound protection requirement, the sound power level of the octave bands is important.

$$L_{W\text{okt}} = L_{W(A)} + L_{W\text{rel}}$$

$$L_{W\text{okt}} = L_{W(A)} + L_{W\text{rel}}$$

Gemessen wird mit Einströmdüse und ohne Berührungsgitter. Geräuschwerte können bei anderer Bauform abweichen. Grundsätzlich ist zu beachten, dass die örtlichen Geräuschwerte unter Umständen stark von den Einbaubedingungen, Reflexionen, der vorhandenen Raumakustik und weiteren Einflussfaktoren beeinflusst werden können.

Testing conducted with inlet cone and without protection guard. Sound levels can differ according to the different construction type. It should be noted that sound levels may be strongly affected by installation conditions, reflections, the acoustics of the room and other influential factors.

EC-Axialventilatoren / EC Axial Fans



Axialventilator mit 5 Kunststoffflügeln, welche direkt am Rotor angebracht werden (Baugröße 200)
 Axialventilatoren mit 5 Stahlblechflügeln, welche direkt am Rotor angebracht werden (Baugröße: 250-400)

Axial fans with 5 plastic blades, which are mounted directly on the rotor (Size: 200)
Axial fans with 5 steel sheet blades, which are mounted directly on the rotor (Size: 250 to 400)

Axialventilatoren mit 5 Aluminium-Blechflügeln, welche auf den Nockenrotor genietet werden

Axial fans with 5 aluminum sheet blades, which are riveted on the cam rotor

Axialventilatoren mit 5/6 profilierten Aluminium-Druckgußflügeln, welche auf den Nockenrotor geschraubt werden

Axial fans with 5/6 profiled die-cast aluminum blades, which are screwed on the cam rotor

Seite / Page

12 ⇒





17 ⇒

22 ⇒

Baugröße
Size

Typ / Type

200	VRE G9 / VGR G9 / VGC G9		
250	VRE G9 / VGR G9 / VGC G9		
300	VRE G9 / VGR G9 / VGC G9		
350	VRE V8 / VGR V8 / VGC V8		
400	VRE V8 / VGR V8 / VGC V8		
450		AKSG	
500		AKSG	AKFG
560		AKSG	AKFG
630		AKSG	AKFG
710			AKFG
800			AKFG
900			AKFG
1000			AKFG

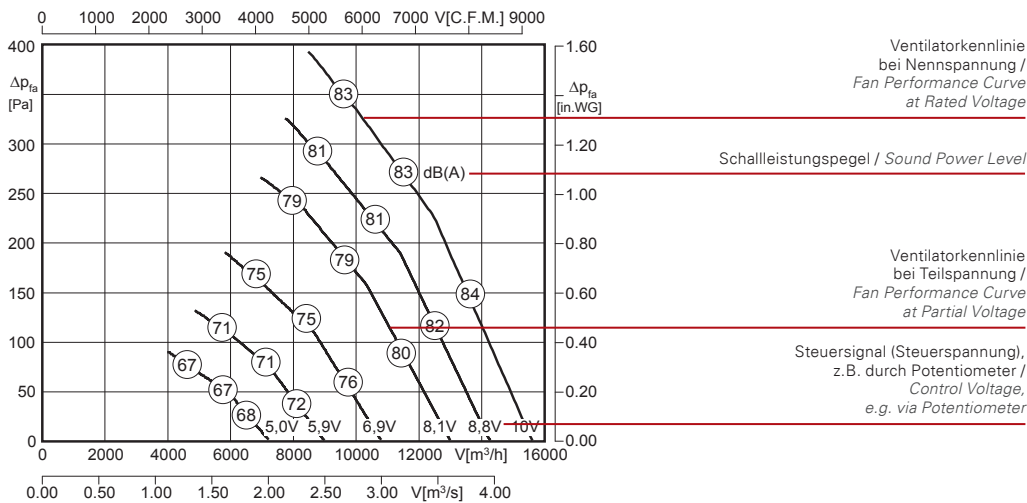
AC-Axialventilatoren / AC Axial Fans				
				
	<p>Axialventilator mit 5 Kunststoffflügeln, welche direkt am Rotor angebracht werden (Baugröße 200)</p> <p>Axialventilatoren mit 5 Stahlblechflügeln, welche direkt am Rotor angebracht werden (Baugröße: 250-400)</p> <p><i>Axial fans with 5 plastic blades, which are mounted directly on the rotor (Size: 200)</i></p> <p><i>Axial fans with 5 steel sheet blades, which are mounted directly on the rotor (Size: 250 to 400)</i></p>	<p>Axialventilatoren mit 5 Stahlflügeln, welche direkt auf den Rotor geschweißt werden. (Baugröße: 315 bis 450G)</p> <p>Axialventilatoren mit 5 Aluminium-Blechflügeln, welche auf den Nockenrotor genietet werden. (Baugröße: 450K bis 630)</p> <p><i>Axial fans with 5 steel blades, which are welded directly on the rotor. (Sizes: 315 to 450G)</i></p> <p><i>Axial fans with 5 aluminum sheet blades, which are riveted on the cam rotor. (Sizes: 450K to 630)</i></p>	<p>Axialventilatoren mit 5/6 profilierten Aluminium-Druckgußflügeln, welche auf den Nockenrotor geschraubt werden</p> <p><i>Axial fans with 5/6 profiled die-cast aluminum blades, which are screwed on the cam rotor</i></p>	<p>Axialventilatoren mit 6 profilierten Aluminium-Druckgußflügeln, welche direkt in den Motor eingeschraubt werden</p> <p><i>Axial fans with 6 profiled die-cast aluminum blades, which are screwed in directly in the motor</i></p>
Seite / Page	42 ⇒ (50Hz) / 98 ⇒ (60Hz)	46 ⇒ (50Hz) / 102 ⇒ (60Hz)	67 ⇒ (50Hz) / 121 ⇒ (60Hz)	94 ⇒ (50Hz) / 143 ⇒ (60Hz)
Baugröße Size	Typ / Type			
200	VRE / VGR / VPR / VGV / VGC			
250	VRE / VGR / VPR / VGV / VGC			
300	VRE / VGR / VPR / VGV / VGC			
315		AKSE / AKSD		
350		AKSE / AKSD		
400		AKSE / AKSD		
450		AKSE / AKSD		
500		AKSE / AKSD	AKFE / AKFD	
560		AKSE / AKSD	AKFE / AKFD	
630		AKSE / AKSD	AKFE / AKFD	
710			AKFD	
800			AKFD	
900			AKFD	AKAD
1000			AKFD	AKAD

Beschreibung der Bauformen / Description of Constructions:

Bauf orm / Construction							
1	2	3	4	5	6	7	8
Förderrichtung / Air flow direction							
A	V	A	V	A	V	A	V
✓	✓	✓	✓	✓	✓	✓	✓
Detaillierte Zeichnungen zu den jeweiligen Bauformen finden Sie aktuell in unserem Ventilatoren-Auswahlprogramm RoVent / Detailed drawings of the respective constructions can be found up-to-date in our fan selection program RoVent							

- 1** = Motorlaufrad in Förderrichtung A /
Motorized impeller in airflow direction A
- 2** = Motorlaufrad in Förderrichtung V /
Motorized impeller in airflow direction V
- 3** = Motorlaufrad mit Tragegitter in Förderrichtung A /
Motorized impeller with protection guard in airflow direction A
- 4** = Motorlaufrad mit Tragegitter in Förderrichtung V /
Motorized impeller with protection guard in airflow direction V
- 5** = Motorlaufrad mit quadratischer Düsenplatte in Förderrichtung A /
Motorized impeller with square nozzle plate in airflow direction A
- 6** = Motorlaufrad mit quadratischer Düsenplatte in Förderrichtung V /
Motorized impeller with square nozzle plate in airflow direction V
- 7** = Motorlaufrad mit doppelseitigem Rohrflansch in Förderrichtung A /
Motorized impeller with double flange ring in airflow direction A
- 8** = Motorlaufrad mit runder Düsenplatte und druckseitigem Befestigungsflansch in Förderrichtung V /
Motorized impeller with round nozzle plate and connection flange on the pressure side in airflow direction V

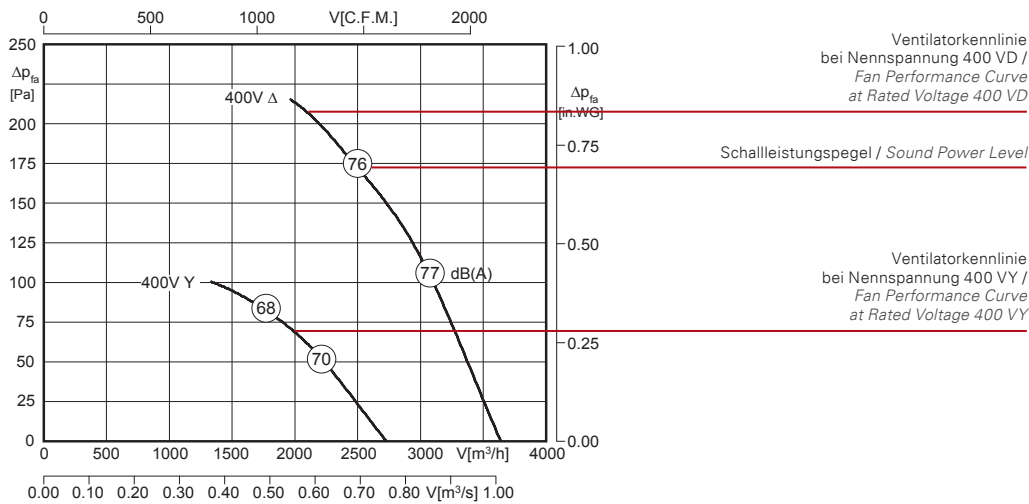
Kennliniendarstellung EC / Display of Performance curves EC:



Ventilatorotyp / Fan Type	U [V]	f [Hz]	P [kW]	I _N [A]	n [min ⁻¹]	t _r [°F]	t _r [°C]	⚠	★
AKFG 560 K.6FF	3 ~ 200-240	50 / 60	2.7	6.7	1800	140	60	IP54	01.390
AKFG 560 K.6FF	3 ~ 380-480	50 / 60	2.6	3.8	1800	140	60	IP54	01.390

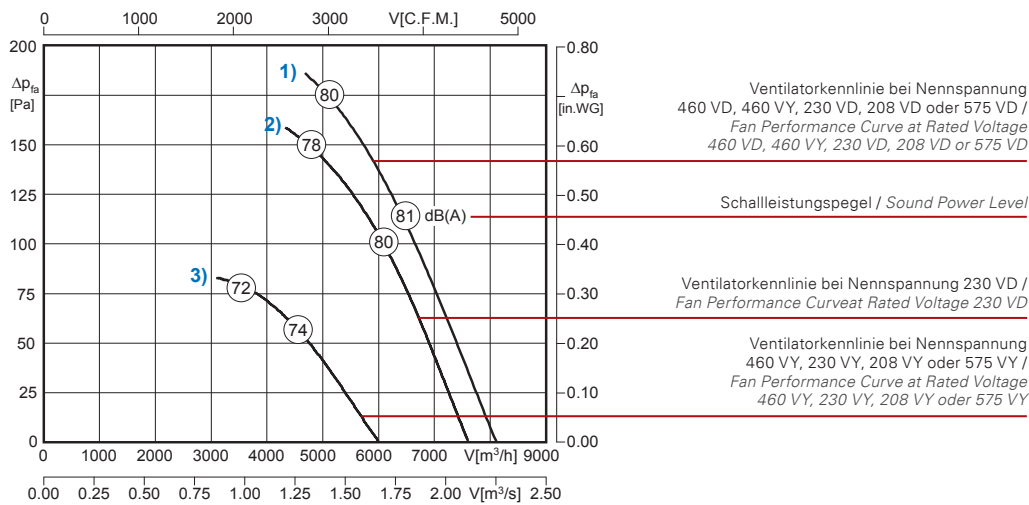
- ① Ventilatorotyp / Fan Type
- ② Nennspannung / Rated Voltage
- ③ Netzfrequenz / Supply Frequency
- ④ Aufnahmeleistung / Power Input
- ⑤ Nennstrom / Rated Current
- ⑥ Ventilatordrehzahl / Fan Speed
- ⑦ Maximale Fördermitteltemperatur / Maximum Air Temperature
- ⑧ Motorschutzart / Motor Protection Class
- ⑨ Schaltbildnummer / Wiring Diagram Number

Kennliniendarstellung 50 Hz AC / Display of Performance curves 50Hz AC:



Ventilator typ / Fan Type	U [V]	f [Hz]	P [kW]	I _N [A]	n [min ⁻¹]	C [μF]	t _R [°F]	t _R [°C]	ΔI [%]	I _a /I _n	⚠	★
AKSD 315-2-2 G.4FF	400 D/Y	50	0.42 / 0.23	0.7 / 0.37	2350 / 1675	-	131	55	-	2.6	IP54	01.045

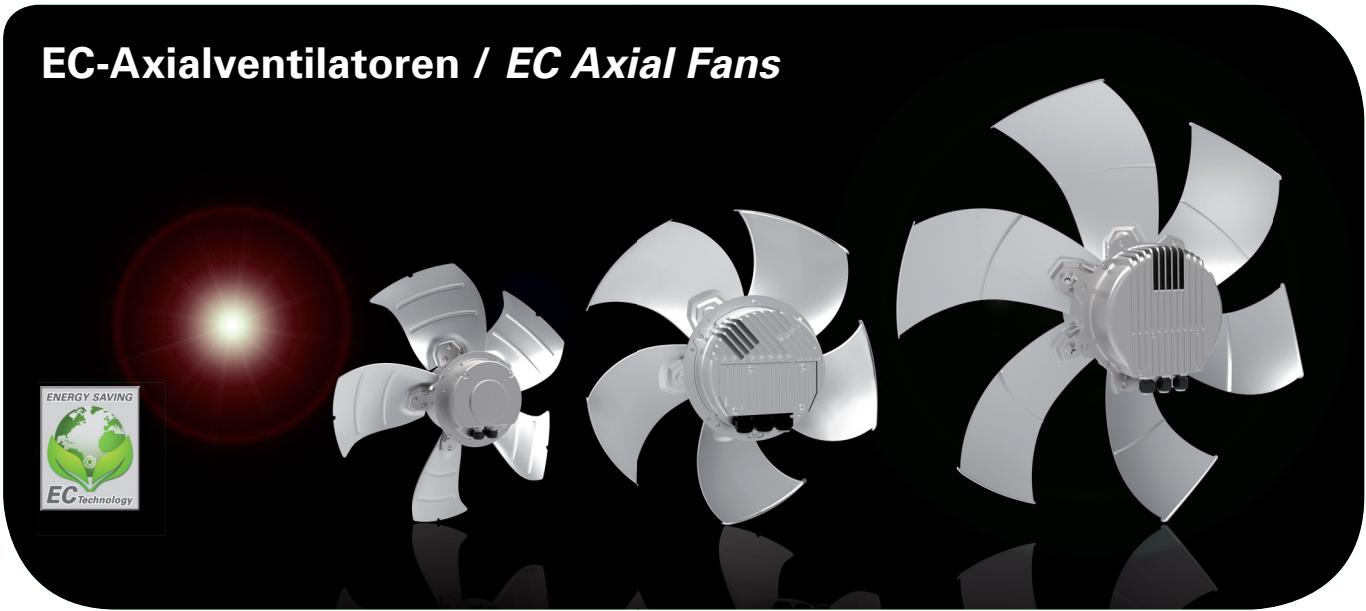
Kennliniendarstellung 60 Hz AC / Display of Performance curves 60Hz AC:



Ventilator typ / Fan Type	U [V]	f [Hz]	P [kW]	I _N / FLA [A]	n [min ⁻¹] / [rpm]	C [μF]	t _R [°F]	t _R [°C]	ΔI [%]	I _a /I _n	⚠	★
AKSD 450-4-4 N.5FA	460 VD ¹⁾ / 460 VY ³⁾	60	0.83 / 0.45	1.38 / 0.75	1510 / 1010	-	122	50	-	2.3	IP54	01.045
AKSD 450-4 N.5FA	230 VD ²⁾ / 460 VY ¹⁾	60	0.75 / 0.83	2.37 / 1.38	1400 / 1510	-	122	50	-	2.3	IP54	01.425
AKSD 450-4-4 N.5FA	230 VD ¹⁾ / 230 VY ³⁾	60	0.83 / 0.45	2.76 / 1.50	1510 / 1010	-	122	50	-	2.3	IP54	01.045
AKSD 450-4-4 N.5FA	208 VD ¹⁾ / 208 VY ³⁾	60	0.83 / 0.45	3.05 / 1.66	1510 / 1010	-	122	50	-	2.3	IP54	01.045
AKSD 450-4-4 N.5FA	575 VD ¹⁾ / 575 VY ³⁾	60	0.83 / 0.45	1.10 / 0.60	1510 / 1010	-	122	50	-	2.3	IP54	01.045

- ① Ventilator typ / Fan Type
- ② Nennspannung / Rated Voltage
- ③ Netzfrequenz / Supply Frequency
- ④ Aufnahmeleistung / Power Input
- ⑤ Nennstrom / Rated Current
- ⑥ Ventilator drehzahl / Fan Speed
- ⑦ Betriebskondensator bei 1~Ventilatoren / Capacitor for 1~fans
- ⑧ Maximale Fördermitteltemperatur / Maximum Air Temperature
- ⑨ Stromanstieg im Teilspannungsbereich / Current increase in partial voltage area
- ⑩ Verhältnis Anlaufstrom zu Nennstrom / Ratio of starting current to rated current
- ⑪ Motorschutzart / Motor Protection Class
- ⑫ Schaltbildnummer / Wiring Diagram Number

EC-Axialventilatoren / EC Axial Fans



Typenschlüssel
Type Code

AK F G 560 K . 6 FF A 1 (ROSENBERG)

Axialventilator Kältetechnik / Axial Fan for cooling systems

Flügelbauform / Blade construction

- S = Aluminium-Blechflügel / Aluminum sheet steel blades
- F = Aluminium-Druckgußflügel / Die-cast aluminum blades

Motortyp / Type of motor

G = EC-Motor / EC motor

Baugröße / Size
(Flügeldurchmesser in mm / Diameter of impeller in mm)

Flügelwinkel / Blade pitch

- G = kleiner Flügelwinkel / low blade pitch
- K = mittlerer Flügelwinkel / medium blade pitch
- N = großer Flügelwinkel / larger blade pitch

Motorbaugröße / Motor size

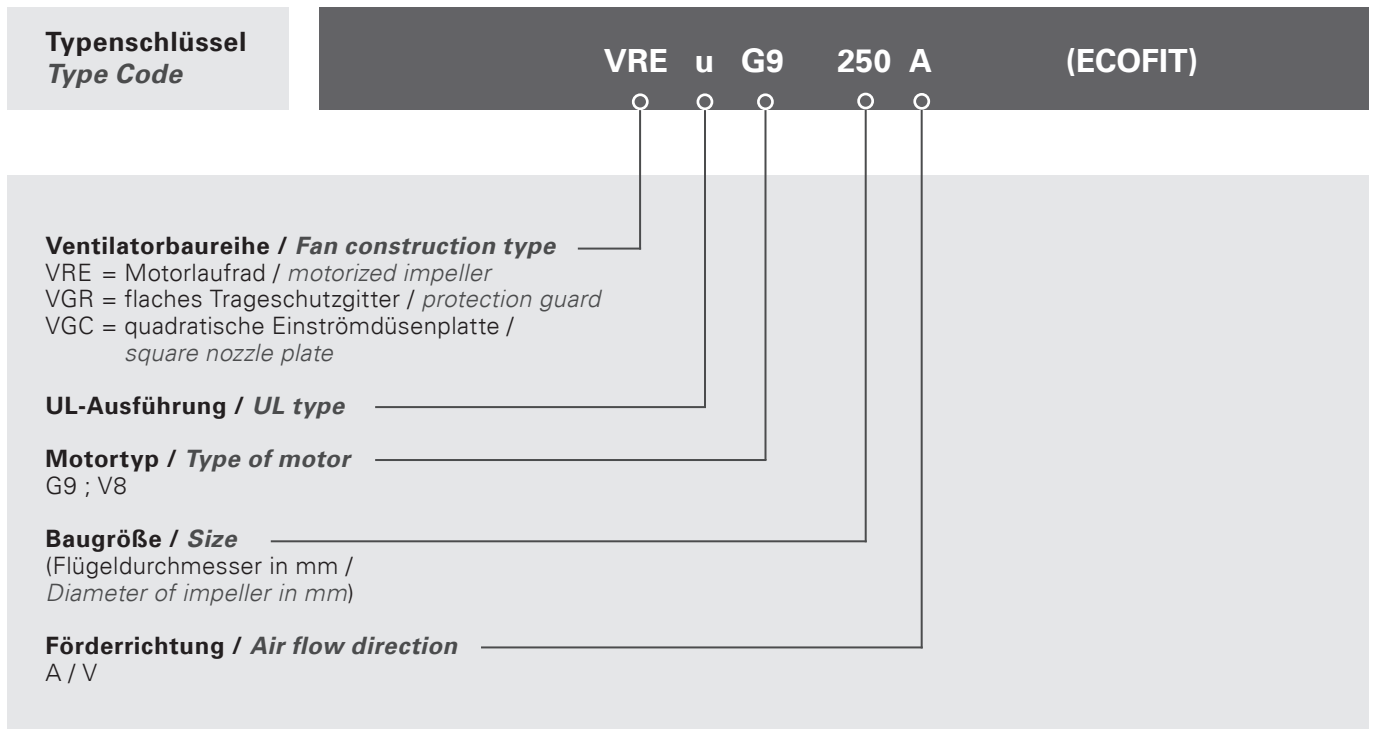
- 4 = GD84
- 5 = GD112
- 6 = GD150

Paketlänge / Stack length

Anschluss / Connection

- A = Klemmkasten / terminal box
- B = Kabel seitlich / cable lead out

Bauform 1-8 / Construction 1-8



EC

Vorteile

- schnelle Inbetriebnahme (durch vorkonfiguriertes System)
- Drehzahl stufenlos steuerbar
- hohe Wirtschaftlichkeit durch EC-Antriebe
- gleichbleibend hoher Wirkungsgrad (auch bei Teillast)
- unabhängig von der Netzfrequenz (50/60Hz) bei gleicher Leistung

Advantages

- fast start-up (due to pre-configured system)
- speed continuously controllable
- high operating efficiency due to EC drives
- constant high degree of efficiency (even under partial load)
- independent of the supply frequency (50/60Hz), while providing the same level of performance

Eigenschaften und Ausführungen

Die Rosenberg Axialventilatoren mit verbesserten und geräuschoptimierten Flügeln bilden in Verbindung mit einem elektronisch kommutierten Motor (EC-Motor) eine sehr effiziente und konstruktiv optimale Ventilatereinheit. Durch die aufeinander abgestimmten Komponenten ist eine schnelle Inbetriebnahme gewährleistet.

Features and Construction

Rosenberg axial fans with improved and noise optimized blades combined with electronically commutated motors (EC-motors), form a very efficient and design optimized fan unit. Fast startup is ensured because of well-integrated components.

Als Antrieb werden EC-Motoren der Baugröße G9, V8, GD84, GD112, GD150 mit integrierter Elektronik verwendet. In Kombination mit eigens entwickelten EC-Motoren, flexibler Flügelfertigung und leistungsfähiger Blechverarbeitung bietet Rosenberg die Möglichkeit, Ventilatoren zu fertigen, die einen größtmöglichen Kundennutzen bieten und auf die konstruktiven Bedürfnisse der Kundenanwendung optimal abgestimmt sind.

The fans are driven by EC (electronically commutated) motors with sizes G9, V8, GD84, GD112 and GD150 in conjunction with integrated EC-electronics. Custom designed EC motors, flexible production of blades and high end metal fabrication, gives Rosenberg the capability to manufacture fans that provide the best possible benefit to customers while taking the design demands and the customer's application into consideration.

Aufbau und Wirkungsweise der EC-Motoren

Bei einem Rosenberg EC-Motor (EC = elektronisch kommutiert) handelt es sich um einen permanenten Synchronmotor in Außenläuferbauform. Durch einen Gleichrichter wird die Netzwechselspannung in der Kommutierungselektronik in eine Gleichspannung gewandelt. Dem Motor wird lageabhängig über einen Wechselrichter die Motorspannung zur Verfügung gestellt (ähnlich dem Prinzip eines Frequenzumrichters). Abweichend zu einem Frequenzumrichter speist die EC-Elektronik in Abhängigkeit der Lage, der Drehrichtung und der Drehzahlvorgabe die Motorphasen im Stator (Kommutierung). Im Rotor erzeugen Permanentmagnete ein magnetisches Feld, welches zur Drehmomenterzeugung benötigt wird. Dies macht eine hocheffiziente, kompakte, geräuscharme und stufenlose Drehzahlsteuerbarkeit möglich.

Durch Verwendung beidseitig geschlossener Rillenkugellager mit speziell abgestimmter Fettung ist ein wartungsfreier und geräuscharmer Betrieb gewährleistet. Die Wicklungsisolierung entspricht der Wärmeklasse F.

Vergleichbar mit der Norm EN 60034-30 hat der Rosenberg EC-Motor einen Wirkungsgrad von IE4.

Motor- und Elektronikschutz

Die eingebauten Schutzeinrichtungen schützen den Ventilator vor Fehlerzuständen und Überhitzung.

Signalisiert wird der Fehlerzustand beim G9 und V8 über den open-collector Ausgang, bei den Motoren GD84, GD112 und GD150 über ein Alarmrelais.

Elektrischer Anschluss

Der elektrische Anschluss erfolgt bei den Motorbaugrößen G9, V8, GD84 und GD112 (1~230V) über ein ausgeführtes Anschlusskabel, bei den Motorbaugrößen GD112 (3~230V / 3~400V) und GD150 direkt über Kabelverschraubungen am integrierten Klemmkasten des Motors.

Der Versorgungsspannungsbereich, welcher für 50 und 60Hz Netze ausgelegt ist, ermöglicht einen weiten Einsatzbereich. Die Ventilatoren sind für den Einsatz an symmetrischen und im Sternpunkt geerdeten Netzen konzipiert (TN-S, TN-C, TNC-S, TN Netze). Andere Spannungsversorgungsnetze sind projektspezifisch zu prüfen.

In diesem Katalog sind alle Ventilatoren in der Betriebsart Steuerbetrieb dargestellt. Im Steuerbetrieb kann die Drehzahl des Ventilators durch eine Sollwertvorgabe stufenlos gesteuert werden. Typspezifisch kann die Sollwertvorgabe durch ein 0-10V Signal, einem PWM-Signal oder über Modbus RTU Telegramme vorgegeben werden. Nähere Informationen siehe Schaltbilder ab Seite 32.

Design and Operation of EC motors

Rosenberg EC-Motors (electronically commutated) are permanently magnetized synchronous motors designed as external rotor motors. A rectifier inside the electronics transforms the alternating current (AC) voltage into direct current (DC) voltage. Depending on the position of the rotor, the EC electronics provide the corresponding motor voltage to the motor (similar to a frequency converter). Differing from a frequency converter, the EC electronics energize the stator phases depending on the rotor position, direction of rotation and the speed requirement (commutation). Permanent magnets inside the rotor create a magnetic field, which is required to generate the torque. This makes it possible to achieve highly efficient, compact, quiet continuous speed control.

Through the use of deep groove ball bearings, closed on both sides, with specially paired grease lubricant, maintenance-free and low-noise operation is guaranteed. The winding insulation corresponds to thermal Class F.

Compared to standard EN 60034-30 the Rosenberg EC motor is rated to efficiency class IE4.

Motor and Electronic Protection

The integrated protection mechanisms safeguard the fan from error statuses and overheating.

The G9 and V8 signal an error over an open-collector output, the motors GD84, GD112 and GD150 through an alarm relay.

Electrical Connection

The electrical connection can be made at the motor size G9, V8, GD84 and GD112 (1~230V) via lead out connection cable and for the motor size GD112 (3~230V / 3~400V) and GD150 directly via cable gland at the integrated terminal box of the motor.

The supply voltage range, which is designed for 50 and 60 Hz networks, allows for a wide range of applications. The fans are designed for use on symmetric and neutral point grounded systems (TN-S, TN-C, TN-CS, TN networks). Other power supply networks have to be checked for specific projects.

In this catalogue, all fans are shown in open-loop control. In open-loop control, the fan speed can be controlled continuously by a preselected target value. Depending on the specific type the preselected target value can be defined by a 0-10 V signal, a PWM signal or Modbus RTU telegrams. Additional information can be found in wiring diagrams from page 32.

Bei der Betriebsart Regelbetrieb vergleicht der EC-Ventilator den Soll-, und Istwert und verändert eigenständig die Drehzahl in seinem möglichen Drehzahlbereich. Dies bedeutet, wenn z.B. ein 3V Signal an Analog1 angeschlossen wird, erhöht der Ventilator seine Drehzahl bis am Analog2 ebenfalls 3V anliegen.

Die Umstellung der Betriebsart, bzw. das Umkonfigurieren der Analogeingangsscharakteristik oder das reduzieren der Nenn-drehzahl kann über die Software ECPParam erfolgen, oder kann auch projektspezifisch individuell bestellt werden.

Hinweis zu Richtlinien

Rosenberg Axialventilatoren mit EC-Motor-Antrieb entsprechen in ihrer Ausführung der EMV-Richtlinie EMV 2014/30/EU, der Niederspannungsrichtlinie 2014/35/EU und der ErP-Richtlinie 2009/125/EG.

UL-Zulassung

Die Motoren der Baugröße G9, GD84, GD112 und GD150, welche in den Ventilatoren Verwendung finden, sind nach UL / CSA anerkannt. Diese Typen sind auf den jeweiligen Seiten mit dem „Recognized Component“ Logo gekennzeichnet. Weitere Produkte sind projektspezifisch zu prüfen.



In closed-loop control, the EC fan compares the set point to the actual value and adjusts the speed independently within its possible speed range. This means if, e.g., a 3V signal is connected to Analog1, the fan increases its speed up to 3V on Analog2 to match it.

The change of operating mode, reconfiguring the analog input characteristics or reducing the nominal speed can be done by the software program ECPParam, or can also be ordered individually for specific projects.

Reference to Directives

Rosenberg Axial Fans with EC motors meet in their design the EMV-Directive EMV 2014/30/EU, Low Voltage Directive 2014/35/EU and ErP Directive 2009/125/EC.

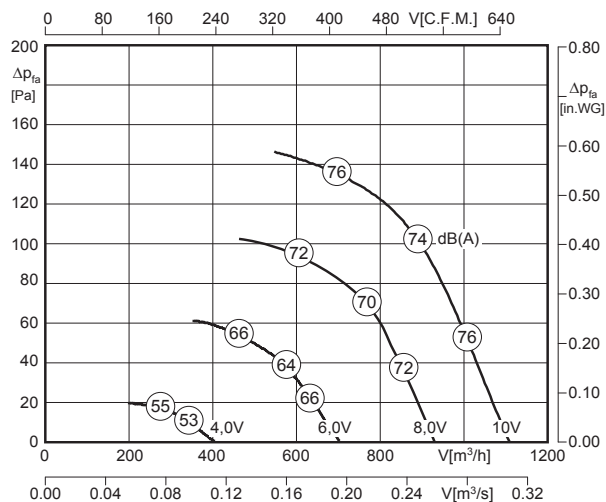
UL Component Recognition

The motor sizes G9, GD84, GD112, GD150, which are used in the fan types, are UL / CSA recognized. These types are marked on the respective pages with the „Recognized Component Mark“. Additional products have to be checked for specific projects.



- integrierte Regelung (EC-Controller)
 - stufenlos steuerbar oder regelbar
 - geringe Bautiefe
 - in allen Einbaulagen einsetzbar
 - Kunststoffflügel mit Winglet
 - verbessertes Geräuschverhalten durch optimierte Flügelgeometrie
- integrated control (EC-Controller)
 - continuously controllable or adjustable
 - low installation depth
 - can be installed in any position
 - blades made of plastic with winglet
 - improved acoustic performance due to an optimized blade-design

Technische Daten / Technical Data:



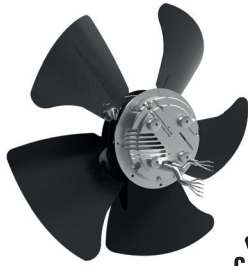
Ventilatorotyp / Fan Type	U [V]	f [Hz]	P [kW]	I _N [A]	n [min ⁻¹]	t _R [°F]	t _R [°C]	⚠	★
V_G9 200	1 ~ 200-240	50 / 60	0.106	0.88	3515	122	50	IP4x	01.436

Geräusche / Sound levels:

LWA _{rel} A-bewertet bei V=0,5*V _{max} LWA _{rel} A-weighted at V=0,5*V _{max}	fM [Hz]						
	125	250	500	1K	2K	4K	8K
LWA5 [dB(A)] Ansaugseite / inlet side	-23	-7	-7	-5	-6	-16	-23

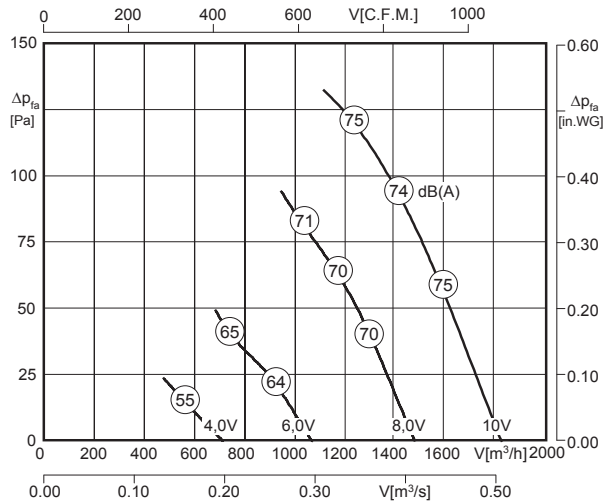
Bauform / Construction							
1	2	3	4	5	6	7	8
Förderrichtung / Air flow direction							
A	V	A	V	A	V	A	V
<input checked="" type="checkbox"/>	<input checked="" type="checkbox"/>	<input checked="" type="checkbox"/>	<input checked="" type="checkbox"/>	<input checked="" type="checkbox"/>	<input checked="" type="checkbox"/>	<input checked="" type="checkbox"/>	<input checked="" type="checkbox"/>

Detaillierte Zeichnungen zu den jeweiligen Bauformen finden Sie aktuell in unserem Ventilatoren-Auswahlprogramm RoVent /
 Detailed drawings of the respective constructions can be found up-to-date in our fan selection program RoVent



- integrierte Regelung (EC-Controller)
 - stufenlos steuerbar oder regelbar
 - geringe Bautiefe
 - in allen Einbaulagen einsetzbar
 - Stahlflügel schwarz lackiert
 - verbessertes Geräuschverhalten durch optimierte Flügelgeometrie
- *integrated control (EC-Controller)*
 - *continuously controllable or adjustable*
 - *low installation depth*
 - *can be installed in any position*
 - *black painted blades made of steel*
 - *improved acoustic performance due to an optimized blade-design*

Technische Daten / Technical Data:



Ventilatorotyp / Fan Type	U [V]	f [Hz]	P [kW]	I _N [A]	n [min ⁻¹]	t _R [°F]	t _R [°C]	⚠	★
V_G9 250	1 ~ 200-240	50 / 60	0.144	1.18	2600	122	50	IP4x	01.436

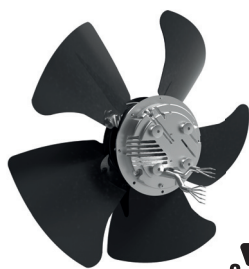
Geräusche / Sound levels:

LWA _{rel} A-bewertet bei V=0,5*V _{max} LWA _{rel} A-weighted at V=0,5*V _{max}	fM [Hz]						
	125	250	500	1K	2K	4K	8K
LWA ₅ [dB(A)] Ansaugseite / inlet side	-28	-11	-5	-6	-7	-9	-17

Baumform / Construction							
1	2	3	4	5	6	7	8
Förderrichtung / Air flow direction							
A	V	A	V	A	V	A	V
<input checked="" type="checkbox"/>	<input checked="" type="checkbox"/>	<input checked="" type="checkbox"/>	<input checked="" type="checkbox"/>	<input checked="" type="checkbox"/>	<input checked="" type="checkbox"/>	<input checked="" type="checkbox"/>	<input checked="" type="checkbox"/>

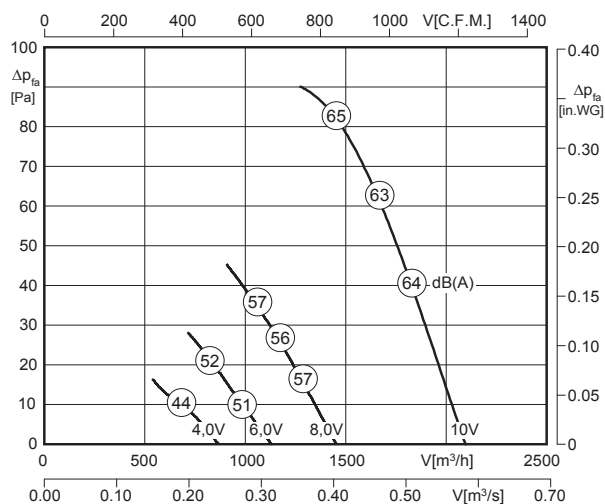
Detaillierte Zeichnungen zu den jeweiligen Baumformen finden Sie aktuell in unserem Ventilatoren-Auswahlprogramm RoVent / Detailed drawings of the respective constructions can be found up-to-date in our fan selection program RoVent

EC



- integrierte Regelung (EC-Controller)
 - stufenlos steuerbar oder regelbar
 - geringe Bautiefe
 - in allen Einbaulagen einsetzbar
 - Stahlflügel schwarz lackiert
 - verbessertes Geräuschverhalten durch optimierte Flügelgeometrie
- integrated control (EC-Controller)
 - continuously controllable or adjustable
 - low installation depth
 - can be installed in any position
 - black painted blades made of steel
 - improved acoustic performance due to an optimized blade-design

Technische Daten / Technical Data:



Ventilatorotyp / Fan Type	U [V]	f [Hz]	P [kW]	I_N [A]	n [min ⁻¹]	t_R [°F]	t_R [°C]		
V__G9 300	1 ~ 200-240	50 / 60	0.081	0.70	1630	122	50	IP4x	01.436

Geräusche / Sound levels:

LWA _{rel} A-bewertet bei V=0,5*V _{max} LWA _{rel} A-weighted at V=0,5*V _{max}	fM [Hz]						
	125	250	500	1K	2K	4K	8K
LWA5 [dB(A)] Ansaugseite / inlet side	-29	-10	-7	-7	-5	-8	-16

Bauform / Construction

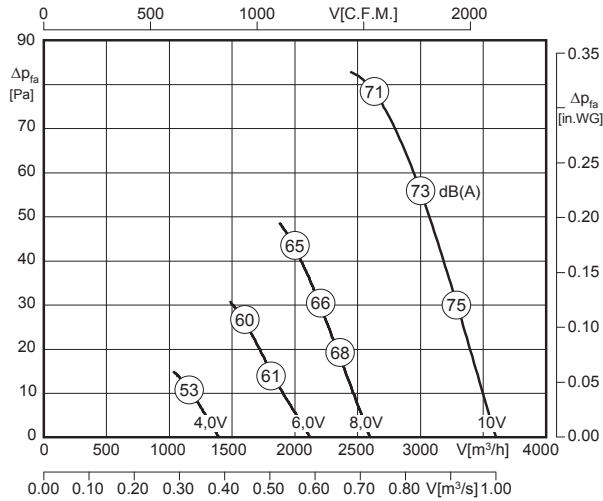
1	2	3	4	5	6	7	8
Förderrichtung / Air flow direction							
A	V	A	V	A	V	A	V
<input checked="" type="checkbox"/>	<input checked="" type="checkbox"/>	<input checked="" type="checkbox"/>	<input checked="" type="checkbox"/>	<input checked="" type="checkbox"/>	<input checked="" type="checkbox"/>	<input checked="" type="checkbox"/>	<input checked="" type="checkbox"/>

Detaillierte Zeichnungen zu den jeweiligen Bauformen finden Sie aktuell in unserem Ventilatoren-Auswahlprogramm RoVent / Detailed drawings of the respective constructions can be found up-to-date in our fan selection program RoVent



- integrierte Regelung (EC-Controller)
 - stufenlos steuerbar oder regelbar
 - geringe Bautiefe
 - in allen Einbaulagen einsetzbar
 - Stahlflügel schwarz lackiert
 - verbessertes Geräuschverhalten durch optimierte Flügelgeometrie
- *integrated control (EC-Controller)*
 - *continuously controllable or adjustable*
 - *low installation depth*
 - *can be installed in any position*
 - *black painted blades made of steel*
 - *improved acoustic performance due to an optimized blade-design*

Technische Daten / Technical Data:



Ventilatorotyp / Fan Type	U [V]	f [Hz]	P [kW]	I _N [A]	n [min ⁻¹]	t _R [°F]	t _R [°C]	⚠	★
V__V8 350	1 ~ 200-240	50 / 60	0.174	0.76	1705	113	45	IP54	01.440

Geräusche / Sound levels:

LWA _{rel} A-bewertet bei V=0,5*V _{max} LWA _{rel} A-weighted at V=0,5*V _{max}	fM [Hz]						
	125	250	500	1K	2K	4K	8K
LWA ₅ [dB(A)] Ansaugseite / inlet side	-22	-13	-8	-6	-5	-7	-16

Bauform / Construction

1	2	3	4	5	6	7	8
Förderrichtung / Air flow direction							
A	V	A	V	A	V	A	V
☑	☑	☑	☑	☑	☑	☑	☑

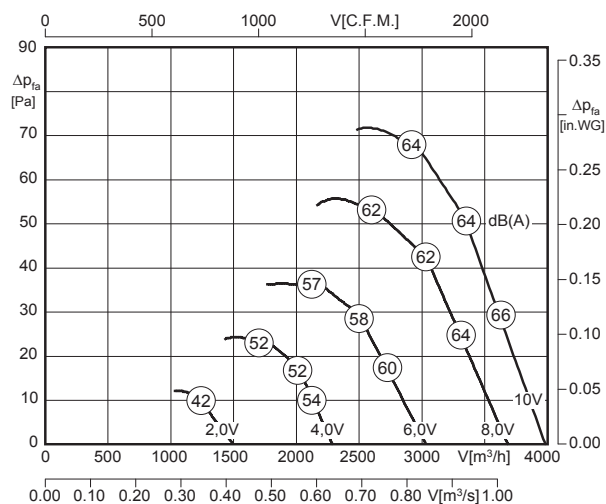
Detaillierte Zeichnungen zu den jeweiligen Bauformen finden Sie aktuell in unserem Ventilatoren-Auswahlprogramm RoVent /
 Detailed drawings of the respective constructions can be found up-to-date in our fan selection program RoVent

EC



- integrierte Regelung (EC-Controller)
 - stufenlos steuerbar oder regelbar
 - geringe Bautiefe
 - in allen Einbaulagen einsetzbar
 - Stahlflügel schwarz lackiert
 - verbessertes Geräuschverhalten durch optimierte Flügelgeometrie
- integrated control (EC-Controller)
 - continuously controllable or adjustable
 - low installation depth
 - can be installed in any position
 - black painted blades made of steel
 - improved acoustic performance due to an optimized blade-design

Technische Daten / Technical Data:



Ventilatorotyp / Fan Type	U [V]	f [Hz]	P [kW]	I _N [A]	n [min ⁻¹]	t _R [°F]	t _R [°C]	⚠	★
V__V8 400	1 ~ 200-240	50 / 60	0.18	0.8	1430	113	45	IP54	01.440

Geräusche / Sound levels:

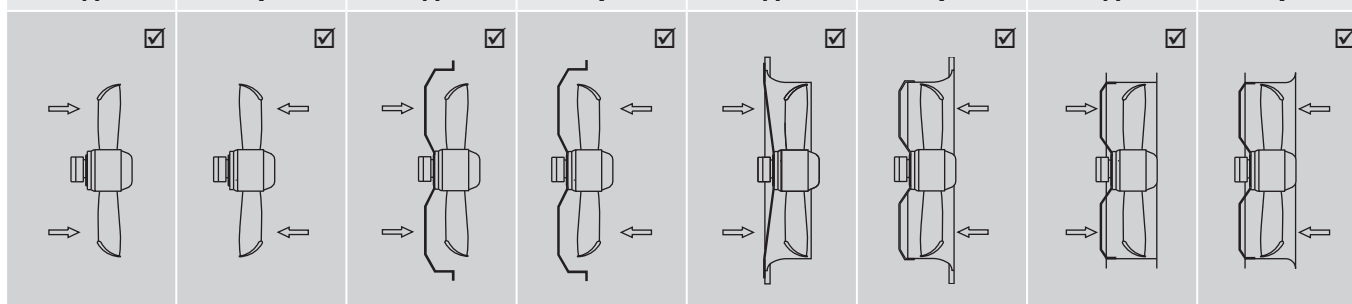
LWA _{rel} A-bewertet bei V=0,5*V _{max} LWA _{rel} A-weighted at V=0,5*V _{max}	fM [Hz]						
	125	250	500	1K	2K	4K	8K
LWA5 [dB(A)] Ansaugseite / inlet side	-15	-9	-8	-6	-5	-11	-18

Bauform / Construction

1 2 3 4 5 6 7 8

Förderrichtung / Air flow direction

A V A V A V A V

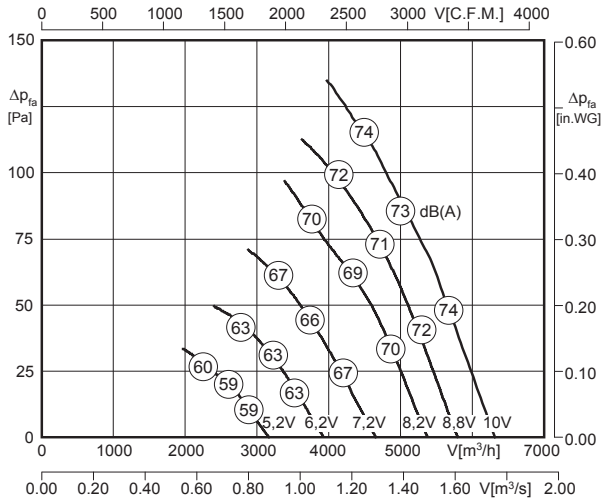


Detaillierte Zeichnungen zu den jeweiligen Bauformen finden Sie aktuell in unserem Ventilatoren-Auswahlprogramm RoVent / Detailed drawings of the respective constructions can be found up-to-date in our fan selection program RoVent



- integrierte Regelung (EC-Controller)
 - stufenlos steuerbar oder regelbar
 - geringe Bautiefe
 - in allen Einbaulagen einsetzbar
 - Aluminium-Blechflügel
 - verbessertes Geräuschverhalten durch optimierte Flügelgeometrie
- *integrated control (EC-Controller)*
 - *continuously controllable or adjustable*
 - *low installation depth*
 - *can be installed in any position*
 - *blades made of aluminium plate*
 - *improved acoustic performance due to an optimized blade-design*

Technische Daten / Technical Data:



Ventilatorotyp / Fan Type	U [V]	f [Hz]	P [kW]	I_N [A]	n [min^{-1}]	t_R [°F]	t_R [°C]		
AKSG 450 N.4FF	1 ~ 200-277	50 / 60	0.45	2.5 ¹⁾	1300	104	40	IP54	01.434

¹⁾ bei 230V (50Hz) / at 230V (50Hz)
60Hz-Daten siehe Tabelle Seite 37 / 60Hz data please see table on page 37

Geräusche / Sound levels:

LWArel A-bewertet bei $V=0,5 \cdot V_{max}$ LWArel A-weighted at $V=0,5 \cdot V_{max}$	fM [Hz]						
	125	250	500	1K	2K	4K	8K
LWA5 [dB(A)] Ansaugseite / inlet side	-19	-12	-9	-6	-5	-7	-15

Bauform / Construction							
1	2	3	4	5	6	7	8
Förderrichtung / Air flow direction							
A	V	A	V	A	V	A	V
<input checked="" type="checkbox"/>	<input checked="" type="checkbox"/>	<input checked="" type="checkbox"/>	<input checked="" type="checkbox"/>	<input checked="" type="checkbox"/>	<input type="checkbox"/>	<input type="checkbox"/>	<input type="checkbox"/>

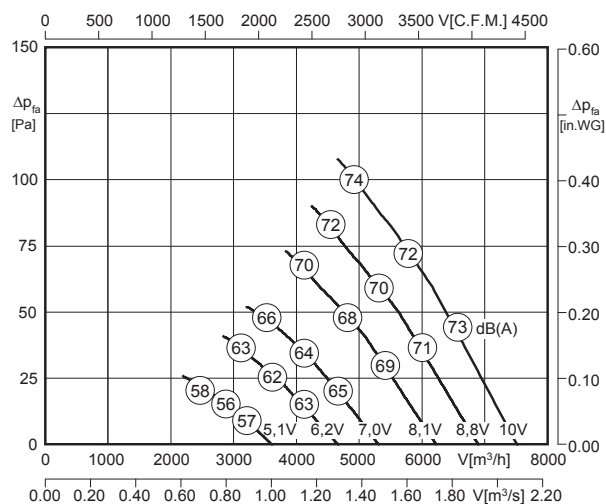
Detaillierte Zeichnungen zu den jeweiligen Bauformen finden Sie aktuell in unserem Ventilatoren-Auswahlprogramm RoVent / Detailed drawings of the respective constructions can be found up-to-date in our fan selection program RoVent





- integrierte Regelung (EC-Controller)
 - stufenlos steuerbar oder regelbar
 - geringe Bautiefe
 - in allen Einbaulagen einsetzbar
 - Aluminium-Blechflügel
 - verbessertes Geräuschverhalten durch optimierte Flügelgeometrie
- integrated control (EC-Controller)
 - continuously controllable or adjustable
 - low installation depth
 - can be installed in any position
 - blades made of aluminium plate
 - improved acoustic performance due to an optimized blade-design

Technische Daten / Technical Data:

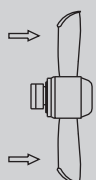
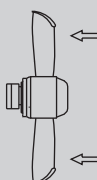
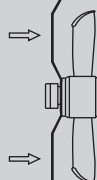
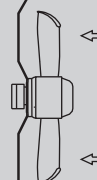
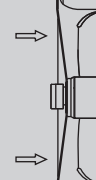
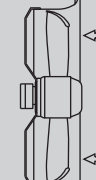




Ventilatorotyp / Fan Type	U [V]	f [Hz]	P [kW]	I _N [A]	n [min ⁻¹]	t _R [°F]	t _R [°C]	⚠	★
AKSG 500 N.4FF	1 ~ 200-277	50 / 60	0.45	2.6 ¹⁾	1140	104	40	IP54	01.434

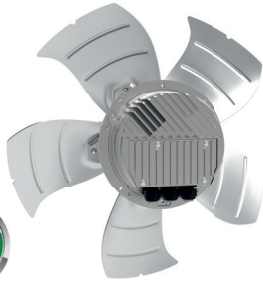
¹⁾ bei 230V (50Hz) / at 230V (50Hz)
60Hz-Daten siehe Tabelle Seite 37 / 60Hz data please see table on page 37

Geräusche / Sound levels:

LWA _{rel} A-bewertet bei V=0,5*V _{max} LWA _{rel} A-weighted at V=0,5*V _{max}	fM [Hz]						
	125	250	500	1K	2K	4K	8K
LWA ₅ [dB(A)] Ansaugseite / inlet side	-19	-12	-9	-6	-5	-7	-15

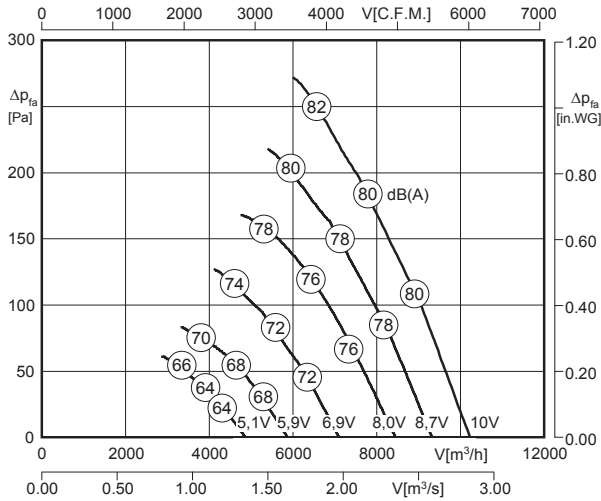
Bauform / Construction							
1	2	3	4	5	6	7	8
Förderrichtung / Air flow direction							
A	V	A	V	A	V	A	V
<input checked="" type="checkbox"/>	<input checked="" type="checkbox"/>	<input checked="" type="checkbox"/>	<input checked="" type="checkbox"/>	<input checked="" type="checkbox"/>	<input checked="" type="checkbox"/>	<input type="checkbox"/>	<input type="checkbox"/>
							

Detaillierte Zeichnungen zu den jeweiligen Bauformen finden Sie aktuell in unserem Ventilatoren-Auswahlprogramm RoVent / Detailed drawings of the respective constructions can be found up-to-date in our fan selection program RoVent



- integrierte Regelung (EC-Controller)
 - stufenlos steuerbar oder regelbar
 - geringe Bautiefe
 - in allen Einbaulagen einsetzbar
 - Aluminium-Blechflügel
 - verbessertes Geräuschverhalten durch optimierte Flügelgeometrie
- *integrated control (EC-Controller)*
 - *continuously controllable or adjustable*
 - *low installation depth*
 - *can be installed in any position*
 - *blades made of aluminium plate*
 - *improved acoustic performance due to an optimized blade-design*

Technische Daten / Technical Data:



Ventilatorotyp / Fan Type	U [V]	f [Hz]	P [kW]	I _N [A]	n [min ⁻¹]	t _R [°F]	t _R [°C]	⚠	★
AKSG 500 N.5HF	3 ~ 380-480	50 / 60	1.15	1.8 ²⁾	1650	140	60	IP54	01.390

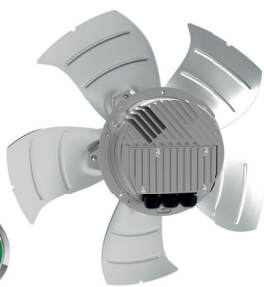
¹⁾ bei 230V (50Hz) / at 230V (50Hz) ²⁾ bei 400V (50Hz) / at 400V (50Hz)
60Hz-Daten siehe Tabelle Seite 37 / 60Hz data please see table on page 37

Geräusche / Sound levels:

LWA _{rel} A-bewertet bei V=0,5*V _{max} LWA _{rel} A-weighted at V=0,5*V _{max}	f _M [Hz]						
	125	250	500	1K	2K	4K	8K
LWA ₅ [dB(A)] Ansaugseite / inlet side	-16	-14	-9	-6	-5	-7	-14

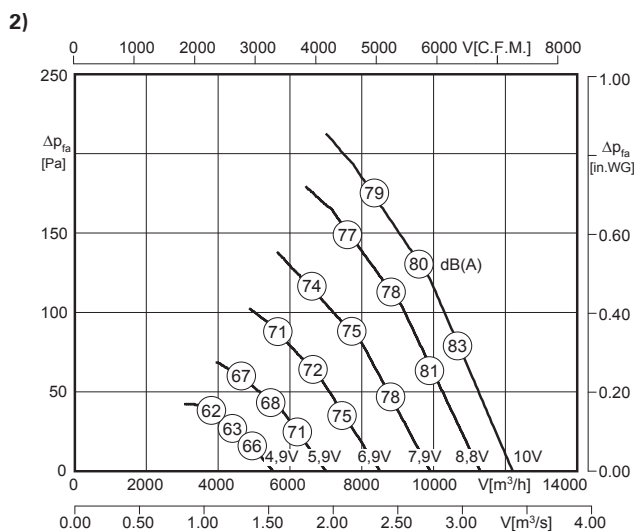
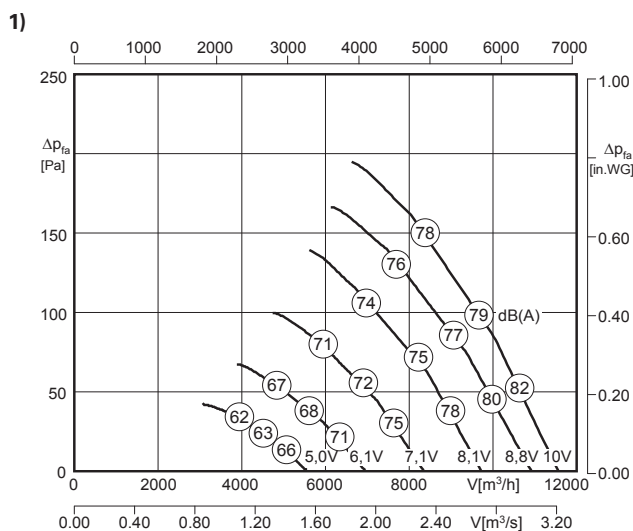
Bauform / Construction							
1	2	3	4	5	6	7	8
Förderrichtung / Air flow direction							
A	V	A	V	A	V	A	V
<input checked="" type="checkbox"/>	<input checked="" type="checkbox"/>	<input checked="" type="checkbox"/>	<input checked="" type="checkbox"/>	<input checked="" type="checkbox"/>	<input checked="" type="checkbox"/>	<input type="checkbox"/>	<input type="checkbox"/>

Detaillierte Zeichnungen zu den jeweiligen Bauformen finden Sie aktuell in unserem Ventilatoren-Auswahlprogramm RoVent /
 Detailed drawings of the respective constructions can be found up-to-date in our fan selection program RoVent



- integrierte Regelung (EC-Controller)
 - stufenlos steuerbar oder regelbar
 - geringe Bautiefe
 - in allen Einbaulagen einsetzbar
 - Aluminium-Blechflügel
 - verbessertes Geräuschverhalten durch optimierte Flügelgeometrie
- integrated control (EC-Controller)
 - continuously controllable or adjustable
 - low installation depth
 - can be installed in any position
 - blades made of aluminium plate
 - improved acoustic performance due to an optimized blade-design

Technische Daten / Technical Data:



Ventilatorotyp / Fan Type	U [V]	f [Hz]	P [kW]	I _N [A]	n [min ⁻¹]	t _r [°F]	t _r [°C]	⚠	★
1) AKSG 560 K.5HF	1 ~ 200-277	50 / 60	1.0	4.4 ¹⁾	1250	140	60	IP54	01.444
2) AKSG 560 K.5HF	3 ~ 380-480	50 / 60	1.1	1.8 ²⁾	1300	140	60	IP54	01.390

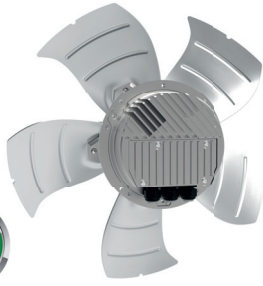
¹⁾ bei 230V (50Hz) / at 230V (50Hz) ²⁾ bei 400V (50Hz) / at 400V (50Hz)
60Hz-Daten siehe Tabelle Seite 37 / 60Hz data please see table on page 37

Geräusche / Sound levels:

LWA _{rel} A-bewertet bei V=0,5*V _{max} LWA _{rel} A-weighted at V=0,5*V _{max}	fM [Hz]						
	125	250	500	1K	2K	4K	8K
LWA ₅ [dB(A)] Ansaugseite / inlet side	-17	-13	-9	-7	-6	-6	-10

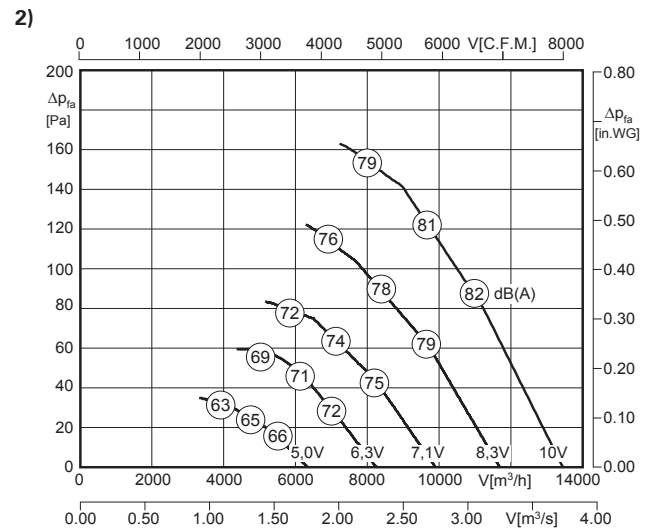
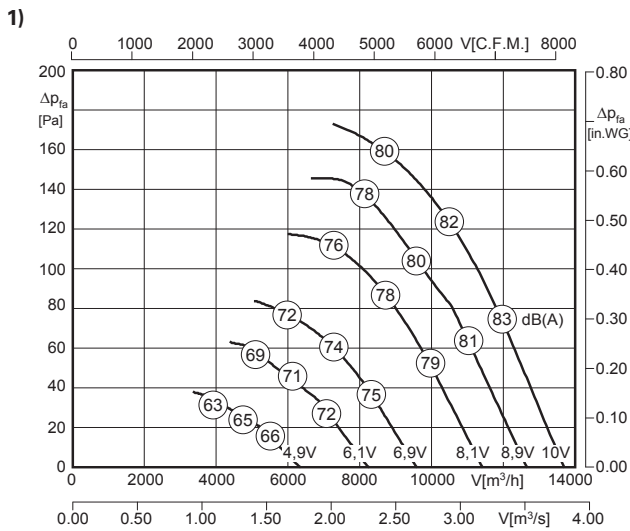
Bauform / Construction							
1	2	3	4	5	6	7	8
Förderrichtung / Air flow direction							
A	V	A	V	A	V	A	V
<input checked="" type="checkbox"/>	<input checked="" type="checkbox"/>	<input checked="" type="checkbox"/>	<input checked="" type="checkbox"/>	<input checked="" type="checkbox"/>	<input checked="" type="checkbox"/>	<input type="checkbox"/>	<input type="checkbox"/>

Detaillierte Zeichnungen zu den jeweiligen Bauformen finden Sie aktuell in unserem Ventilatoren-Auswahlprogramm RoVent / Detailed drawings of the respective constructions can be found up-to-date in our fan selection program RoVent



- integrierte Regelung (EC-Controller)
 - stufenlos steuerbar oder regelbar
 - geringe Bautiefe
 - in allen Einbaulagen einsetzbar
 - Aluminium-Blechflügel
 - verbessertes Geräuschverhalten durch optimierte Flügelgeometrie
- *integrated control (EC-Controller)*
 - *continuously controllable or adjustable*
 - *low installation depth*
 - *can be installed in any position*
 - *blades made of aluminium plate*
 - *improved acoustic performance due to an optimized blade-design*

Technische Daten / Technical Data:



EC

Ventilatorotyp / Fan Type	U [V]	f [Hz]	P [kW]	I _N [A]	n [min ⁻¹]	t _R [°F]	t _R [°C]	⚠	★
1) AKSG 630 N.5HF	1 ~ 200-277	50 / 60	1.00	4.4 ¹⁾	1080	140	60	IP54	01.444
2) AKSG 630 N.5HF	3 ~ 380-480	50 / 60	0.95	1.5 ²⁾	1050	140	60	IP54	01.390

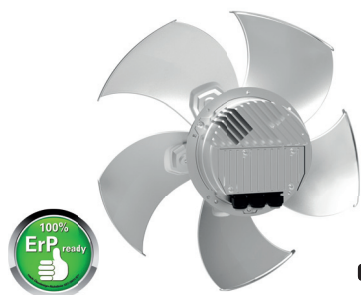
¹⁾ bei 230V (50Hz) / at 230V (50Hz) ²⁾ bei 400V (50Hz) / at 400V (50Hz)
60Hz-Daten siehe Tabelle Seite 37 / 60Hz data please see table on page 37

Geräusche / Sound levels:

LWA _{rel} A-bewertet bei V=0,5*V _{max} LWA _{rel} A-weighted at V=0,5*V _{max}	fM [Hz]						
	125	250	500	1K	2K	4K	8K
LWA ₅ [dB(A)] Ansaugseite / inlet side	-18	-16	-10	-5	-5	-7	-16

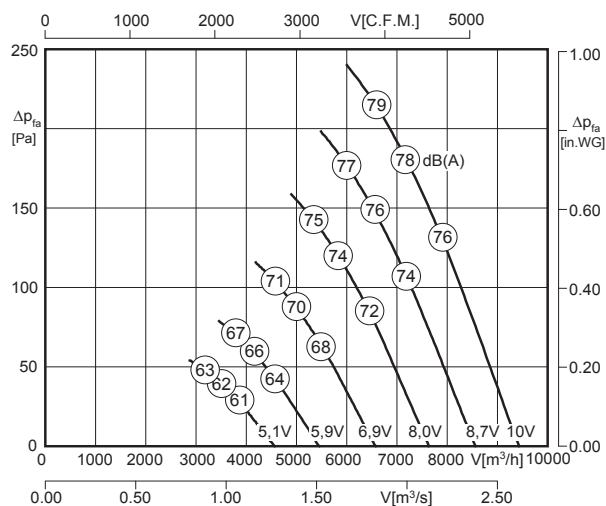
Bauform / Construction							
1	2	3	4	5	6	7	8
Förderrichtung / Air flow direction							
A	V	A	V	A	V	A	V
<input checked="" type="checkbox"/>	<input checked="" type="checkbox"/>	<input checked="" type="checkbox"/>	<input checked="" type="checkbox"/>	<input checked="" type="checkbox"/>	<input checked="" type="checkbox"/>	<input type="checkbox"/>	<input type="checkbox"/>

Detaillierte Zeichnungen zu den jeweiligen Bauformen finden Sie aktuell in unserem Ventilatoren-Auswahlprogramm RoVent / Detailed drawings of the respective constructions can be found up-to-date in our fan selection program RoVent



- integrierte Regelung (EC-Controller)
 - stufenlos steuerbar oder regelbar
 - geringe Bautiefe
 - in allen Einbaulagen einsetzbar
 - Aluminium-Druckgußflügel mit Winglet
 - verbessertes Geräuschverhalten durch optimierte Flügelgeometrie
- integrated control (EC-Controller)
 - continuously controllable or adjustable
 - low installation depth
 - can be installed in any position
 - blades made of cast aluminium with winglet
 - improved acoustic performance due to an optimized blade-design

Technische Daten / Technical Data:



Ventilatorotyp / Fan Type	U [V]	f [Hz]	P [kW]	I _N [A]	n [min ⁻¹]	t _R [°F]	t _R [°C]	⚠	★
AKFG 500 K.5FA	1 ~ 200-277	50 / 60	1.05	4.65	1650	140	60	IP54	01.444

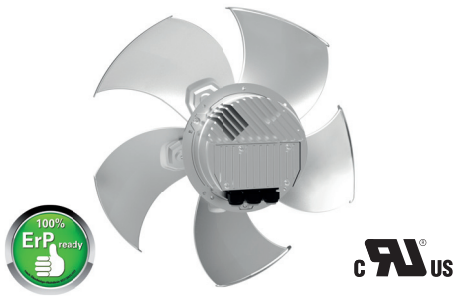
¹⁾ bei 230V (50Hz) / at 230V (50Hz)
 60Hz-Daten siehe Tabelle Seite 37 / 60Hz data please see table on page 37

Geräusche / Sound levels:

LWA _{rel} A-bewertet bei V=0,5*V _{max} LWA _{rel} A-weighted at V=0,5*V _{max}	fM [Hz]						
	125	250	500	1K	2K	4K	8K
LWA5 [dB(A)] Ansaugseite / inlet side	-17	-14	-9	-4	-5	-11	-16

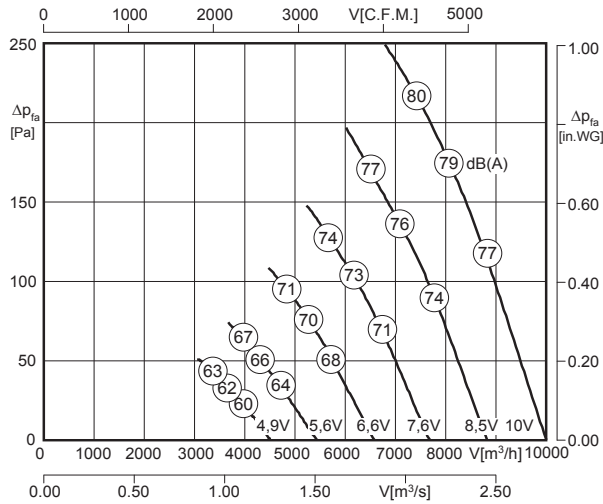
Bauform / Construction							
1	2	3	4	5	6	7	8
Förderrichtung / Air flow direction							
A	V	A	V	A	V	A	V
<input checked="" type="checkbox"/>	<input checked="" type="checkbox"/>	<input checked="" type="checkbox"/>	<input checked="" type="checkbox"/>	<input checked="" type="checkbox"/>	<input checked="" type="checkbox"/>	<input type="checkbox"/>	<input type="checkbox"/>

Detaillierte Zeichnungen zu den jeweiligen Bauformen finden Sie aktuell in unserem Ventilatoren-Auswahlprogramm RoVent / Detailed drawings of the respective constructions can be found up-to-date in our fan selection program RoVent



- integrierte Regelung (EC-Controller)
 - stufenlos steuerbar oder regelbar
 - geringe Bautiefe
 - in allen Einbaulagen einsetzbar
 - Aluminium-Druckgußflügel mit Winglet
 - verbessertes Geräuschverhalten durch optimierte Flügelgeometrie
- *integrated control (EC-Controller)*
 - *continuously controllable or adjustable*
 - *low installation depth*
 - *can be installed in any position*
 - *blades made of cast aluminium with winglet*
 - *improved acoustic performance due to an optimized blade-design*

Technische Daten / Technical Data:



Ventilatorotyp / Fan Type	U [V]	f [Hz]	P [kW]	I _N [A]	n [min ⁻¹]	t _R [°F]	t _R [°C]	⚠	★
AKFG 500 K.5HF	3 ~ 380-480	50 / 60	1.2	2.0	1750	140	60	IP54	01.390

¹⁾ bei 230V (50Hz) / at 230V (50Hz) ²⁾ bei 400V (50Hz) / at 400V (50Hz)
60Hz-Daten siehe Tabelle Seite 37 / 60Hz data please see table on page 37

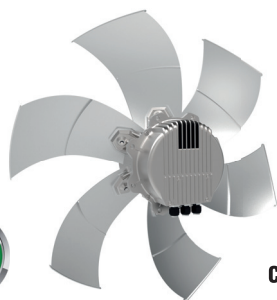
Geräusche / Sound levels:

LWA _{rel} A-bewertet bei V=0,5*V _{max} LWA _{rel} A-weighted at V=0,5*V _{max}	fM [Hz]						
	125	250	500	1K	2K	4K	8K
LWA ₅ [dB(A)] Ansaugseite / inlet side	-17	-14	-9	-4	-5	-11	-16

Bauform / Construction							
1	2	3	4	5	6	7	8
Förderrichtung / Air flow direction							
A	V	A	V	A	V	A	V
<input checked="" type="checkbox"/>	<input checked="" type="checkbox"/>	<input checked="" type="checkbox"/>	<input checked="" type="checkbox"/>	<input checked="" type="checkbox"/>	<input checked="" type="checkbox"/>	<input type="checkbox"/>	<input type="checkbox"/>

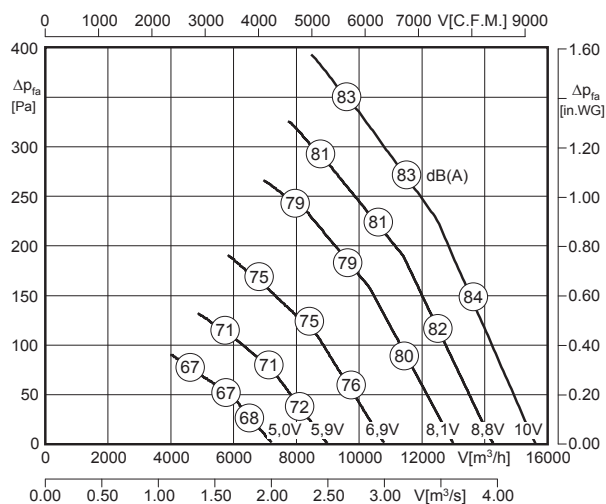
Detaillierte Zeichnungen zu den jeweiligen Bauformen finden Sie aktuell in unserem Ventilatoren-Auswahlprogramm RoVent / Detailed drawings of the respective constructions can be found up-to-date in our fan selection program RoVent

EC



- integrierte Regelung (EC-Controller)
 - stufenlos steuerbar oder regelbar
 - geringe Bautiefe
 - in allen Einbaulagen einsetzbar
 - Aluminium-Druckgußflügel mit Winglet
 - verbessertes Geräuschverhalten durch optimierte Flügelgeometrie
- integrated control (EC-Controller)
 - continuously controllable or adjustable
 - low installation depth
 - can be installed in any position
 - blades made of cast aluminium with winglet
 - improved acoustic performance due to an optimized blade-design

Technische Daten / Technical Data:

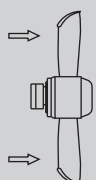
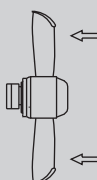



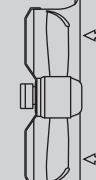




Ventilatorotyp / Fan Type	U [V]	f [Hz]	P [kW]	I _N [A]	n [min ⁻¹]	t _R [°F]	t _R [°C]	⚠	★
AKFG 560 K.6FF	3 ~ 200-240	50 / 60	2.7	6.7 ¹⁾	1800	140	60	IP54	01.390
AKFG 560 K.6FF	3 ~ 380-480	50 / 60	2.6	3.8 ²⁾	1800	140	60	IP54	01.390

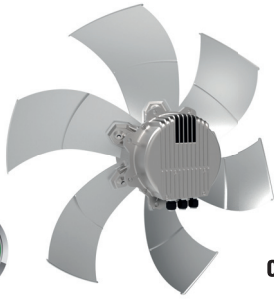
¹⁾ bei 230V (50Hz) / at 230V (50Hz) ²⁾ bei 400V (50Hz) / at 400V (50Hz)
60Hz-Daten siehe Tabelle Seite 37 / 60Hz data please see table on page 37

Geräusche / Sound levels:

LWA _{rel} A-bewertet bei V=0,5*V _{max} LWA _{rel} A-weighted at V=0,5*V _{max}	fM [Hz]						
	125	250	500	1K	2K	4K	8K
LWA5 [dB(A)] Ansaugseite / inlet side	-15	-12	-8	-6	-5	-9	-13

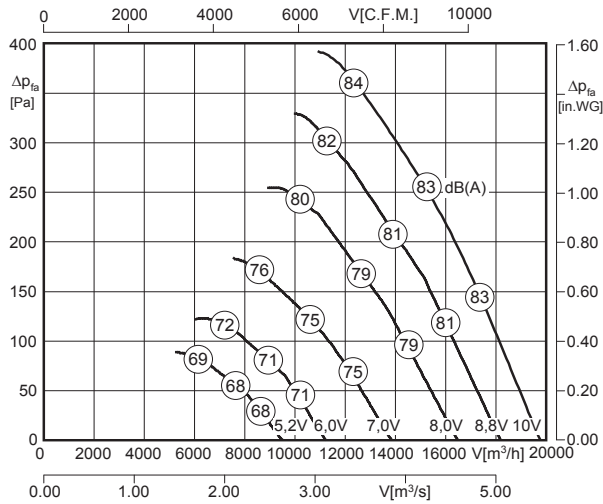
Bauform / Construction							
1	2	3	4	5	6	7	8
Förderrichtung / Air flow direction							
A	V	A	V	A	V	A	V
<input checked="" type="checkbox"/>	<input checked="" type="checkbox"/>	<input type="checkbox"/>	<input type="checkbox"/>	<input type="checkbox"/>	<input checked="" type="checkbox"/>	<input type="checkbox"/>	<input type="checkbox"/>
							

Detaillierte Zeichnungen zu den jeweiligen Bauformen finden Sie aktuell in unserem Ventilatoren-Auswahlprogramm RoVent / Detailed drawings of the respective constructions can be found up-to-date in our fan selection program RoVent



- integrierte Regelung (EC-Controller)
 - stufenlos steuerbar oder regelbar
 - geringe Bautiefe
 - in allen Einbaulagen einsetzbar
 - Aluminium-Druckgußflügel mit Winglet
 - verbessertes Geräuschverhalten durch optimierte Flügelgeometrie
- *integrated control (EC-Controller)*
 - *continuously controllable or adjustable*
 - *low installation depth*
 - *can be installed in any position*
 - *blades made of cast aluminium with winglet*
 - *improved acoustic performance due to an optimized blade-design*

Technische Daten / Technical Data:



Ventilatorotyp / Fan Type	U [V]	f [Hz]	P [kW]	I _N [A]	n [min ⁻¹]	t _R [°F]	t _R [°C]	⚠	★
AKFG 630 K.6IF	3 ~ 200-240	50 / 60	3.1	8.0 ¹⁾	1630	140	60	IP54	01.390
AKFG 630 K.6IF	3 ~ 380-480	50 / 60	2.9	4.4 ²⁾	1630	140	60	IP54	01.390

¹⁾ bei 230V (50Hz) / at 230V (50Hz) ²⁾ bei 400V (50Hz) / at 400V (50Hz)
60Hz-Daten siehe Tabelle Seite 37 / 60Hz data please see table on page 37

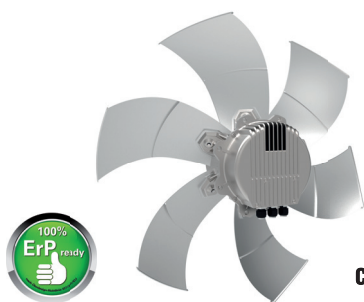
Geräusche / Sound levels:

LWA _{rel} A-bewertet bei V=0,5*V _{max} LWA _{rel} A-weighted at V=0,5*V _{max}	fM [Hz]						
	125	250	500	1K	2K	4K	8K
LWA5 [dB(A)] Ansaugseite / inlet side	-15	-12	-8	-6	-5	-9	-13

Bauform / Construction							
1	2	3	4	5	6	7	8
Förderrichtung / Air flow direction							
A	V	A	V	A	V	A	V
<input checked="" type="checkbox"/>	<input checked="" type="checkbox"/>	<input type="checkbox"/>	<input checked="" type="checkbox"/>	<input checked="" type="checkbox"/>	<input checked="" type="checkbox"/>	<input type="checkbox"/>	<input type="checkbox"/>

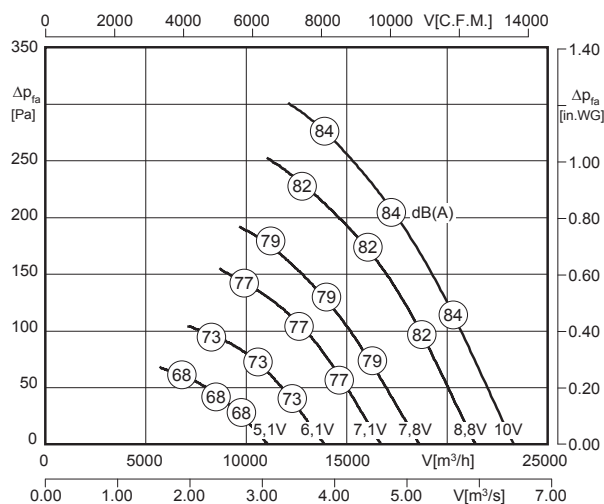
Detaillierte Zeichnungen zu den jeweiligen Bauformen finden Sie aktuell in unserem Ventilatoren-Auswahlprogramm RoVent / Detailed drawings of the respective constructions can be found up-to-date in our fan selection program RoVent

EC



- integrierte Regelung (EC-Controller)
 - stufenlos steuerbar oder regelbar
 - geringe Bautiefe
 - in allen Einbaulagen einsetzbar
 - Aluminium-Druckgußflügel mit Winglet
 - verbessertes Geräuschverhalten durch optimierte Flügelgeometrie
- integrated control (EC-Controller)
 - continuously controllable or adjustable
 - low installation depth
 - can be installed in any position
 - blades made of cast aluminium with winglet
 - improved acoustic performance due to an optimized blade-design

Technische Daten / Technical Data:



Ventilatorotyp / Fan Type	U [V]	f [Hz]	P [kW]	I _N [A]	n [min ⁻¹]	t _R [°F]	t _R [°C]	⚠	★
AKFG 710 K.6IF	3~380-480	50 / 60	2.63	4.1 ¹⁾	1250	140	60	IP54	01.390

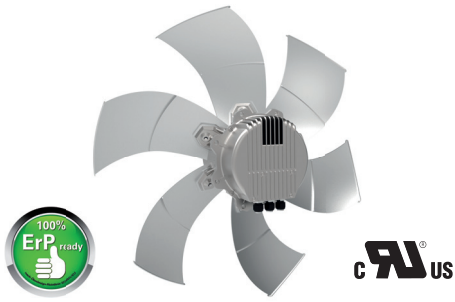
¹⁾ bei 400V (50Hz) / at 400V (50Hz)
60Hz-Daten siehe Tabelle Seite 37 / 60Hz data please see table on page 37

Geräusche / Sound levels:

LWA _{rel} A-bewertet bei V=0,5*V _{max} LWA _{rel} A-weighted at V=0,5*V _{max}	fM [Hz]						
	125	250	500	1K	2K	4K	8K
LWA5 [dB(A)] Ansaugseite / inlet side	-20	-13	-7	-5	-5	-10	-20

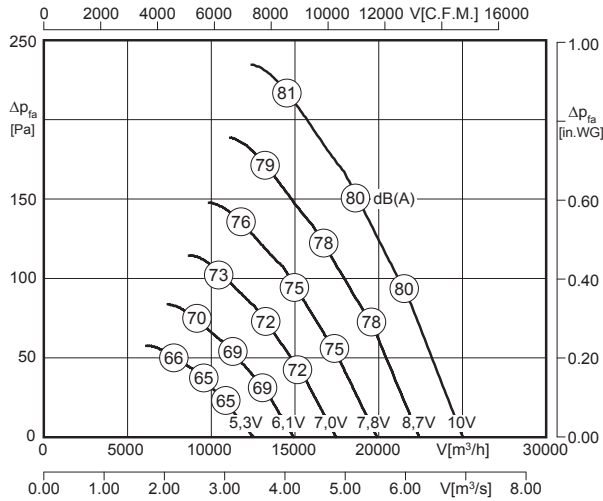
Bauform / Construction							
1	2	3	4	5	6	7	8
Förderrichtung / Air flow direction							
A	V	A	V	A	V	A	V
<input checked="" type="checkbox"/>	<input checked="" type="checkbox"/>	<input type="checkbox"/>	<input checked="" type="checkbox"/>	<input checked="" type="checkbox"/>	<input checked="" type="checkbox"/>	<input type="checkbox"/>	<input type="checkbox"/>

Detaillierte Zeichnungen zu den jeweiligen Bauformen finden Sie aktuell in unserem Ventilatoren-Auswahlprogramm RoVent / Detailed drawings of the respective constructions can be found up-to-date in our fan selection program RoVent



- integrierte Regelung (EC-Controller)
 - stufenlos steuerbar oder regelbar
 - geringe Bautiefe
 - in allen Einbaulagen einsetzbar
 - Aluminium-Druckgußflügel mit Winglet
 - verbessertes Geräuschverhalten durch optimierte Flügelgeometrie
- *integrated control (EC-Controller)*
 - *continuously controllable or adjustable*
 - *low installation depth*
 - *can be installed in any position*
 - *blades made of cast aluminium with winglet*
 - *improved acoustic performance due to an optimized blade-design*

Technische Daten / Technical Data:



Ventilatorotyp / Fan Type	U [V]	f [Hz]	P [kW]	I _N [A]	n [min ⁻¹]	t _R [°F]	t _R [°C]	⚠	★
AKFG 800 K.6IF	3 ~ 200-240	50 / 60	2.3	5.8 ¹⁾	1000	140	60	IP54	01.390
AKFG 800 K.6IF	3 ~ 380-480	50 / 60	2.1	3.3 ²⁾	1000	140	60	IP54	01.390

¹⁾ bei 230V (50Hz) / at 230V (50Hz) ²⁾ bei 400V (50Hz) / at 400V (50Hz)
60Hz-Daten siehe Tabelle Seite 37 / 60Hz data please see table on page 37

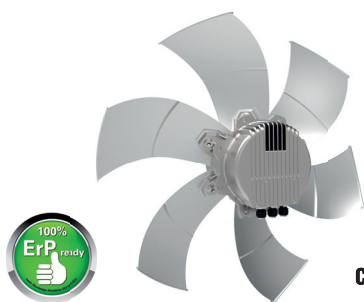
Geräusche / Sound levels:

LWA _{rel} A-bewertet bei V=0,5*V _{max} LWA _{rel} A-weighted at V=0,5*V _{max}	fM [Hz]						
	125	250	500	1K	2K	4K	8K
LWA ₅ [dB(A)] Ansaugseite / inlet side	-19	-13	-7	-4	-6	-12	-16

Bauform / Construction							
1	2	3	4	5	6	7	8
Förderrichtung / Air flow direction							
A	V	A	V	A	V	A	V
<input checked="" type="checkbox"/>	<input checked="" type="checkbox"/>	<input type="checkbox"/>	<input type="checkbox"/>	<input checked="" type="checkbox"/>	<input checked="" type="checkbox"/>	<input type="checkbox"/>	<input type="checkbox"/>

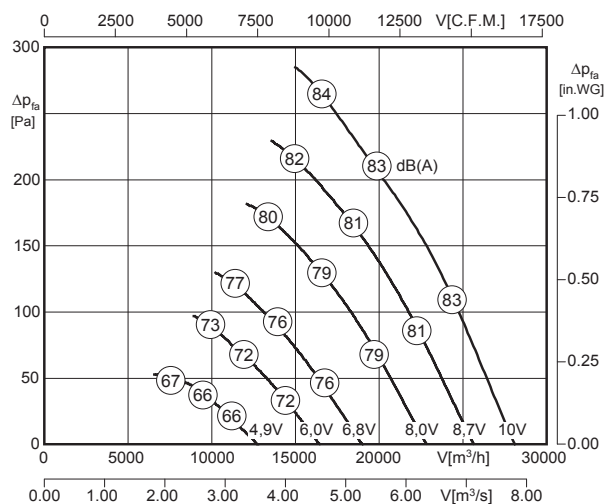
Detaillierte Zeichnungen zu den jeweiligen Bauformen finden Sie aktuell in unserem Ventilatoren-Auswahlprogramm RoVent / Detailed drawings of the respective constructions can be found up-to-date in our fan selection program RoVent

EC



- integrierte Regelung (EC-Controller)
 - stufenlos steuerbar oder regelbar
 - geringe Bautiefe
 - in allen Einbaulagen einsetzbar
 - Aluminium-Druckgußflügel mit Winglet
 - verbessertes Geräuschverhalten durch optimierte Flügelgeometrie
- integrated control (EC-Controller)
 - continuously controllable or adjustable
 - low installation depth
 - can be installed in any position
 - blades made of cast aluminium with winglet
 - improved acoustic performance due to an optimized blade-design

Technische Daten / Technical Data:



Ventilatorotyp / Fan Type	U [V]	f [Hz]	P [kW]	I _N [A]	n [min ⁻¹]	t _R [°F]	t _R [°C]	⚠	★
AKFG 800 K.6NA	3 ~ 200-240	50 / 60	3.1	7.7 ¹⁾	1100	140	60	IP54	01.390
AKFG 800 K.6NA	3 ~ 380-480	50 / 60	2.9	5.0 ²⁾	1100	140	60	IP54	01.390

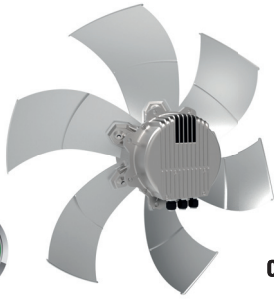
¹⁾ bei 230V (50Hz) / at 230V (50Hz) ²⁾ bei 400V (50Hz) / at 400V (50Hz)
60Hz-Daten siehe Tabelle Seite 37 / 60Hz data please see table on page 37

Geräusche / Sound levels:

LWA _{rel} A-bewertet bei V=0,5*V _{max} LWA _{rel} A-weighted at V=0,5*V _{max}	fM [Hz]						
	125	250	500	1K	2K	4K	8K
LWA ₅ [dB(A)] Ansaugseite / inlet side	-19	-13	-7	-4	-6	-12	-16

Bauform / Construction							
1	2	3	4	5	6	7	8
Förderrichtung / Air flow direction							
A	V	A	V	A	V	A	V
<input checked="" type="checkbox"/>	<input checked="" type="checkbox"/>	<input type="checkbox"/>	<input type="checkbox"/>	<input checked="" type="checkbox"/>	<input checked="" type="checkbox"/>	<input type="checkbox"/>	<input type="checkbox"/>

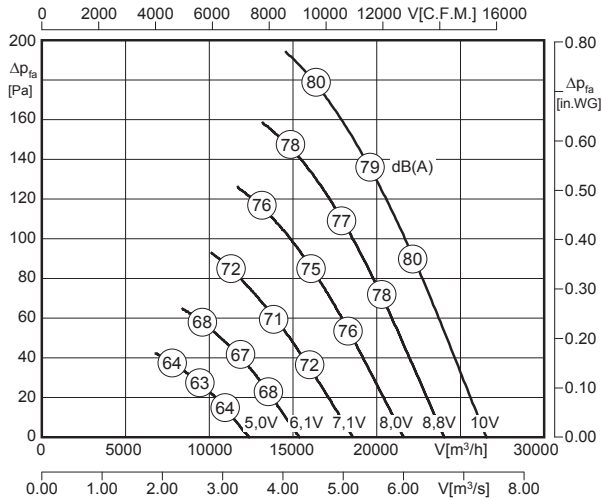
Detaillierte Zeichnungen zu den jeweiligen Bauformen finden Sie aktuell in unserem Ventilatoren-Auswahlprogramm RoVent / Detailed drawings of the respective constructions can be found up-to-date in our fan selection program RoVent



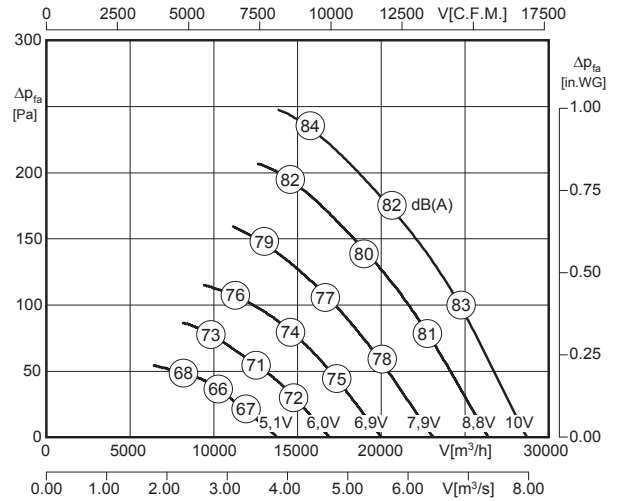
- integrierte Regelung (EC-Controller)
 - stufenlos steuerbar oder regelbar
 - geringe Bautiefe
 - in allen Einbaulagen einsetzbar
 - Aluminium-Druckgußflügel mit Winglet
 - verbessertes Geräuschverhalten durch optimierte Flügelgeometrie
- *integrated control (EC-Controller)*
 - *continuously controllable or adjustable*
 - *low installation depth*
 - *can be installed in any position*
 - *blades made of cast aluminium with winglet*
 - *improved acoustic performance due to an optimized blade-design*

Technische Daten / Technical Data:

1)



2)



Ventilatorotyp / Fan Type	U [V]	f [Hz]	P [kW]	I _N [A]	n [min ⁻¹]	t _R [°F]	t _R [°C]	⚠	★
1) AKFG 900 G.6IF	3~380-480	50 / 60	1.85	3.0 ¹⁾	840	140	60	IP54	01.390
2) AKFG 900 G.6NA	3~380-480	50 / 60	2.5	4.0 ¹⁾	930	140	60	IP54	01.390

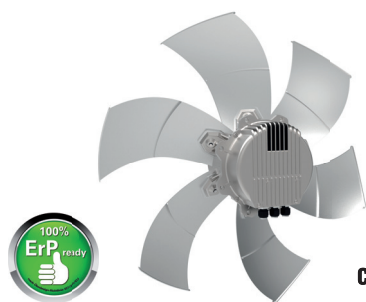
¹⁾ bei 400V (50Hz) / at 400V (50Hz)
60Hz-Daten siehe Tabelle Seite 37 / 60Hz data please see table on page 37

Geräusche / Sound levels:

LWA _{rel} A-bewertet bei V=0,5*V _{max} LWA _{rel} A-weighted at V=0,5*V _{max}	f _M [Hz]						
	125	250	500	1K	2K	4K	8K
LWA ₅ [dB(A)] Ansaugseite / inlet side	-18	-14	-8	-4	-5	-12	-20

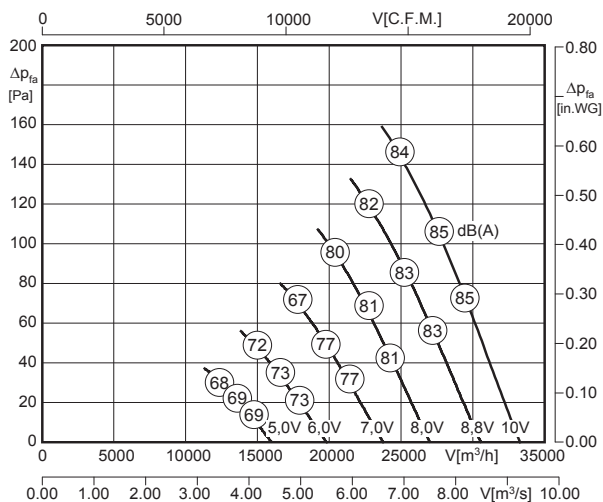
Bauform / Construction							
1	2	3	4	5	6	7	8
Förderrichtung / Air flow direction							
A	V	A	V	A	V	A	V
<input type="checkbox"/>	<input checked="" type="checkbox"/>	<input type="checkbox"/>	<input type="checkbox"/>	<input type="checkbox"/>	<input checked="" type="checkbox"/>	<input type="checkbox"/>	<input type="checkbox"/>

Detaillierte Zeichnungen zu den jeweiligen Bauformen finden Sie aktuell in unserem Ventilatoren-Auswahlprogramm RoVent / Detailed drawings of the respective constructions can be found up-to-date in our fan selection program RoVent



- integrierte Regelung (EC-Controller)
 - stufenlos steuerbar oder regelbar
 - geringe Bautiefe
 - in allen Einbaulagen einsetzbar
 - Aluminium-Druckgußflügel mit Winglet
 - verbessertes Geräuschverhalten durch optimierte Flügelgeometrie
- integrated control (EC-Controller)
 - continuously controllable or adjustable
 - low installation depth
 - can be installed in any position
 - blades made of cast aluminium with winglet
 - improved acoustic performance due to an optimized blade-design

Technische Daten / Technical Data:



Ventilatorotyp / Fan Type	U [V]	f [Hz]	P [kW]	I _N [A]	n [min ⁻¹]	t _R [°F]	t _R [°C]	⚠	★
AKFG 900 K.6NA	3~380-480	50 / 60	2.7	4.0 ¹⁾	850	140	60	IP54	01.390

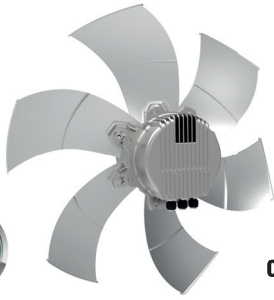
¹⁾ bei 400V (50Hz) / at 400V (50Hz)
60Hz-Daten siehe Tabelle Seite 37 / 60Hz data please see table on page 37

Geräusche / Sound levels:

LWA _{rel} A-bewertet bei V=0,5*V _{max} LWA _{rel} A-weighted at V=0,5*V _{max}	fM [Hz]						
	125	250	500	1K	2K	4K	8K
LWA5 [dB(A)] Ansaugseite / inlet side	-18	-14	-8	-4	-5	-12	-20

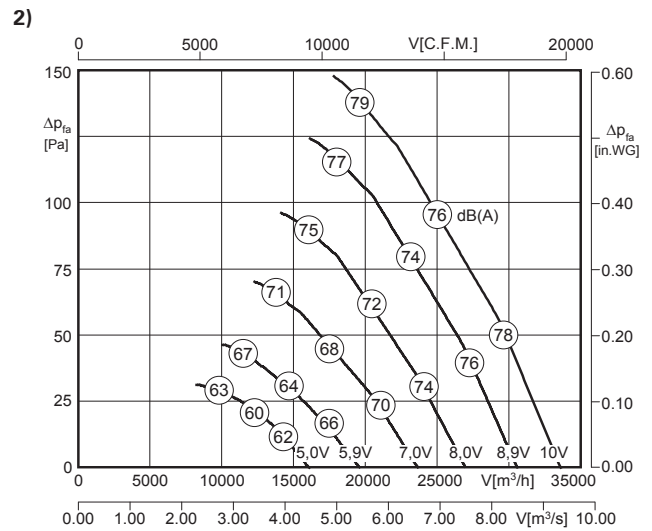
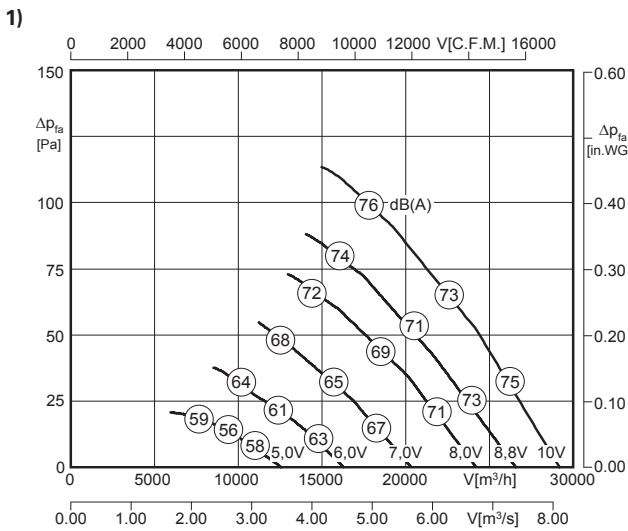
Bauform / Construction							
1	2	3	4	5	6	7	8
Förderrichtung / Air flow direction							
A	V	A	V	A	V	A	V
<input type="checkbox"/>	<input checked="" type="checkbox"/>	<input type="checkbox"/>	<input type="checkbox"/>	<input type="checkbox"/>	<input checked="" type="checkbox"/>	<input type="checkbox"/>	<input type="checkbox"/>

Detaillierte Zeichnungen zu den jeweiligen Bauformen finden Sie aktuell in unserem Ventilatoren-Auswahlprogramm RoVent / Detailed drawings of the respective constructions can be found up-to-date in our fan selection program RoVent



- integrierte Regelung (EC-Controller)
 - stufenlos steuerbar oder regelbar
 - geringe Bautiefe
 - in allen Einbaulagen einsetzbar
 - Aluminium-Druckgußflügel mit Winglet
 - verbessertes Geräuschverhalten durch optimierte Flügelgeometrie
- *integrated control (EC-Controller)*
 - *continuously controllable or adjustable*
 - *low installation depth*
 - *can be installed in any position*
 - *blades made of cast aluminium with winglet*
 - *improved acoustic performance due to an optimized blade-design*

Technische Daten / Technical Data:



Ventilatorotyp / Fan Type	U [V]	f [Hz]	P [kW]	I _N [A]	n [min ⁻¹]	t _R [°F]	t _R [°C]	⚠	★
1) AKFG 1000 K.61F	3~380-480	50 / 60	1.27	2.0 ¹⁾	580	140	60	IP54	01.390
2) AKFG 1000 K.6NA	3~380-480	50 / 60	1.8	2.9 ¹⁾	670	140	60	IP54	01.390

¹⁾ bei 400V (50Hz) / at 400V (50Hz)
60Hz-Daten siehe Tabelle Seite 37 / 60Hz data please see table on page 37

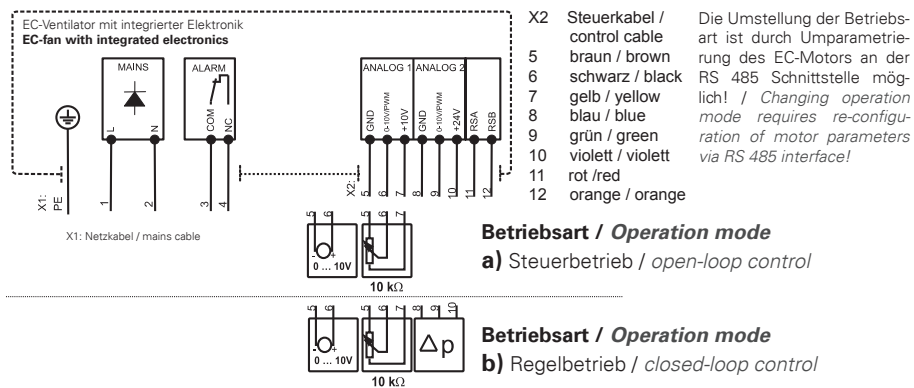
Geräusche / Sound levels:

LWArel A-bewertet bei V=0,5*Vmax LWArel A-weighted at V=0,5*Vmax	fM [Hz]						
	125	250	500	1K	2K	4K	8K
LWA5 [dB(A)] Ansaugseite / inlet side	-15	-12	-5	-4	-8	-16	-21

Bauform / Construction							
1	2	3	4	5	6	7	8
Förderrichtung / Air flow direction							
A	V	A	V	A	V	A	V
<input checked="" type="checkbox"/>	<input checked="" type="checkbox"/>	<input type="checkbox"/>	<input type="checkbox"/>	<input checked="" type="checkbox"/>	<input checked="" type="checkbox"/>	<input type="checkbox"/>	<input type="checkbox"/>

Detaillierte Zeichnungen zu den jeweiligen Bauformen finden Sie aktuell in unserem Ventilatoren-Auswahlprogramm RoVent / Detailed drawings of the respective constructions can be found up-to-date in our fan selection program RoVent

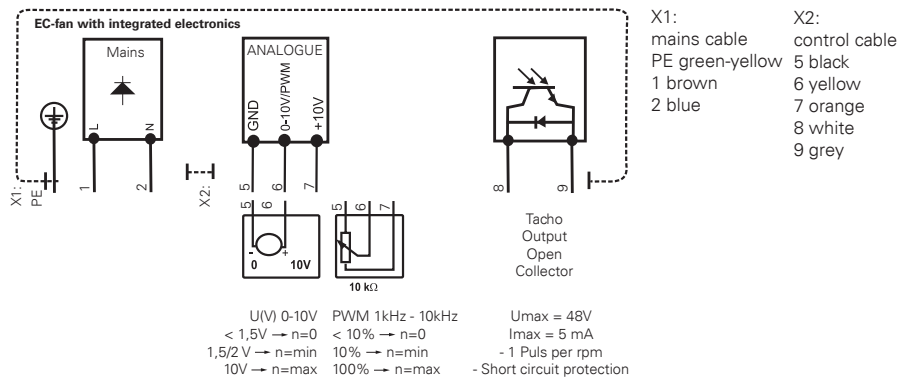
Schaltbild 01.434 / Wiring diagram 01.434



Nummer number	Klemme / Terminal		Typ / Type 1 ~ 200 - 277V (+6% / -10%) 50/60 Hz (±5%)	Typ / Type 1 ~ 100 - 130V (+5% / -10%) 50/60 Hz (±5%)	Typ / Type 73 - 138VDC (±5%) DC-ripple <15%
PE		Schutzleiter PE protective earth PE			
1	Mains	L / (L+)	Ventilatorartenschild fan type plate	L / N / PE Ventilatorartenschild fan type plate	L - / N+ / PE Ventilatorartenschild fan type plate
2		N / (L-)			
3	Alarm	COM	Fehlermelderelais alarm relay	COMMON COMMON	max. 250V AC / 4A bzw. 42V DC / 1,5A bei ohmscher Last max. 250V AC / 4A or 42V DC / 1,5A at ohmic load
4		NC			
5	Analog 1	GND	GND	$ U_{GND-PE} < 15V$	
6		0-10V / PWM	Sollwertvorgabe rated value	Zulässiges Eingangssignal max. 10,5V ; Eingangswiderstand 100kΩ PWM-Frequenz ≥ 500 Hz / PWM-Amplitude = 10V Permissible input signal 10,5V ; input resistance 100kΩ PWM-frequency ≥ 500 Hz / PWM-amplitude = 10V	
7		+10V	Spannungsausgang power supply	$\pm 5\%$ / max. 6mA / dauerkurzschlussfest / keine Parallelschaltung! $\pm 5\%$ / max. 6mA / short circuit protected / no parallel wiring!	
8	Analog 2	GND	GND	$ U_{GND-PE} < 15V$	
9		0-10V / PWM	Istwertvorgabe actual value	Zulässiges Eingangssignal max. 10,5V ; Eingangswiderstand 100kΩ PWM-Frequenz ≥ 500 Hz / PWM-Amplitude = 10V Permissible input signal 10,5V ; input resistance 100kΩ PWM-frequency ≥ 500 Hz / PWM-amplitude = 10V	
10		+24V	Spannungsausgang power supply	$\pm 20\%$ / max. 20mA / kurzschlussfest für 30s / keine Parallelschaltung! $\pm 20\%$ / max. 20mA / short circuit protected for 30s / no parallel wiring!	
11	RSA	A-RS485	RS485 Bus IN / OUT (MODBUS RTU Schnittstelle (ECParm kompatibel)) maximales Differenzeingangssignal / maximum difference mode input $ U_{RSA-RSB} < 12V$; $ U_{RSA-PE} < 6V$; $ U_{RSB-PE} < 6V$		
12	RSB	B-RS485			

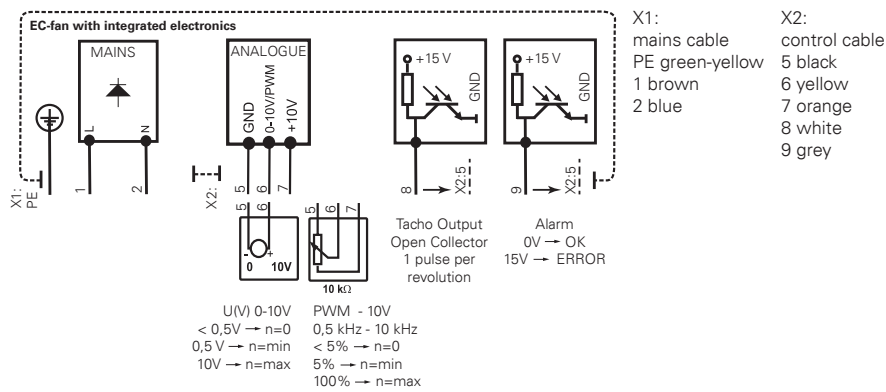
Weitere Informationen finden Sie in der Betriebsanleitung BA044 auf www.rosenberg-gmbh.com
Further information you can find in operating instruction BA044 on www.rosenberg-gmbh.com

Schaltbild 01.436 / Wiring diagram 01.436



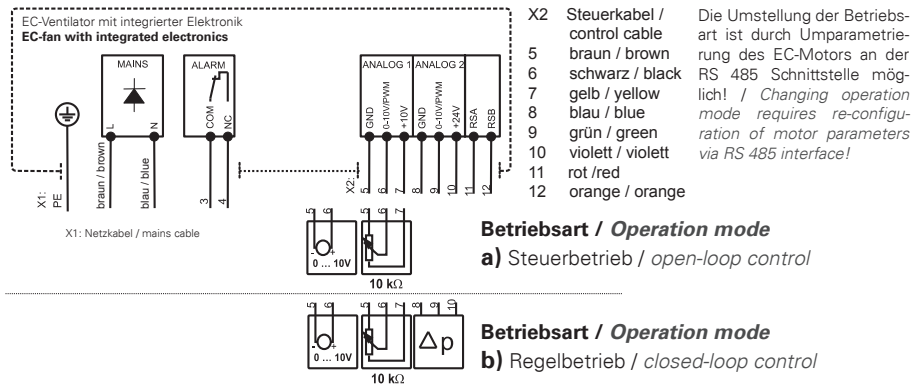
Number number		Klemme / Terminal		Typ / Type 1 ~ 200-240V (+6%) 50/60 Hz (±5%)	
PE	Mains		Schutzleiter PE protective earth PE	L / N / PE Ventilatortypenschild fan type plate	
1		L	Netz / Mains		
2		N	Netz / Mains		
5	Analog	GND	GND	U _{GND-PE} < 15V	
6		0-10V / PWM	Sollwertvorgabe rated value	0-10VDC ; Zulässiges Eingangssignal max. 10,5V ; Eingangswiderstand 100kΩ PWM-Frequenz ≥ 1 kHz - 10 kHz / PWM-Amplitude = 10V 0-10VDC ; Permissible input signal 10,5V ; input resistance 100kΩ PWM-frequency ≥ 1 kHz - 10 kHz / PWM-amplitude = 10V	
7		+10V	Spannungsausgang power supply	± 5% / max. 5mA / dauerkurzschlussfest / keine Parallelschaltung! ± 5% / max. 5mA / short circuit protected / no parallel wiring!	
8		+	Tacho Ausgang Tacho output	Open collector 48V max. / 5 mA max.	
9		-	Tacho Ausgang Tacho output	Open collector 48V max. / 5 mA max.	

Schaltbild 01.440 / Wiring diagram 01.440



Number number		Klemme / Terminal		Typ / Type 1 ~ 230V (-10% / +6%) 50/60 Hz (±5%)	
PE	Mains		Schutzleiter PE protective earth PE	L / N / PE Ventilator typenschild fan type plate	
1		L	Netz / Mains		
2		N	Netz / Mains		
5	Analog	GND	GND	$ U_{GND,PE} < 15V$	
6		0-10V / PWM	Sollwertvorgabe rated value	0-10VDC ; Zulässiges Eingangssignal max. 10,5V ; Eingangswiderstand 100kΩ PWM-Frequenz ≥ 1 kHz - 10 kHz / PWM-Amplitude = 10V 0-10VDC ; Permissible input signal 10,5V ; input resistance 100kΩ PWM-frequency ≥ 1 kHz - 10 kHz / PWM-amplitude = 10V	
7		+10V	Spannungsausgang power supply	$\pm 5\%$ / max. 5mA / dauerkurzschlussfest / keine Parallelschaltung! $\pm 5\%$ / max. 5mA / short circuit protected / no parallel wiring!	
8		Tacho	Tacho Ausgang Tacho output	Open collector 15V max. / 20 mA max.	
9		Alarm	Alarm Ausgang Alarm output	Open collector 15V max. / 20 mA max.	

Schaltbild 01.444 / Wiring diagram 01.444

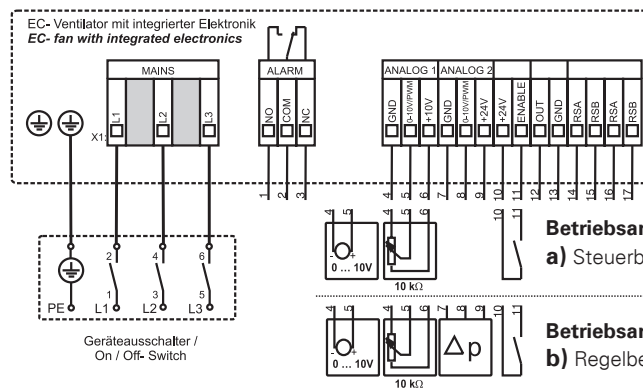


Number number	Klemme / Terminal	Typ / Type	
		1 ~ 200 - 277V (+6% / -10%) 50/60 Hz (±5%)	1 ~ 100 - 130V (+5% / -10%) 50/60 Hz (±5%)
X1: Netzkabel / Mains cable			
PE		Schutzleiter PE protective earth PE	
1	Mains	L / (L+)	L / N / PE Ventilatorartenschild fan type plate
2		N / (L-)	
3	Alarm	COM	max. 250V AC / 4A bzw. 42V DC / 1,5A bei ohmscher Last min. 12V , 10mA max. 250V AC / 4A or 42V DC / 1,5A at ohmic load min. 12V , 10mA
4		NC	
X2: Steuerkabel / Control cable			
5	Analog 1	GND	$ U_{GND-PE} < 15V$
6		(0-10V / PWM)	0-10VDC ; Zulässiges Eingangssignal max. 12V ; Eingangswiderstand 160kΩ PWM-Frequenz ≥ 500 Hz / PWM-Amplitude = 10V 0-10VDC ; Permissible input signal 12V ; input resistance 160kΩ PWM-frequency ≥ 500 Hz / PWM-amplitude = 10V
7		+10V +	± 5% / max. 6mA / dauerkurzschlussfest ± 5% / max. 6mA / short circuit protected
8	Analog 2	GND	$ U_{GND-PE} < 15V$
9		(0-10V / PWM)	0-10VDC ; Zulässiges Eingangssignal max. 12V ; Eingangswiderstand 160kΩ PWM-Frequenz ≥ 500 Hz / PWM-Amplitude = 10V 0-10VDC ; Permissible input signal 12V ; input resistance 160kΩ PWM-frequency ≥ 500 Hz / PWM-amplitude = 10V
10		+24V +	± 20% / max. 50mA / dauerkurzschlussfest ± 20% / max. 50mA / short circuit protected
11	RSA / D+	Rx+/Tx+	RS485 Bus IN / OUT (MODBUS RTU Schnittstelle (ECParam kompatibel)) maximales Differenzeingangssignal / maximum difference mode input $ U_{RSA-RSB} < 12V ; U_{RSA-PE} < 6V ; U_{RSB-PE} < 6V$
12	RSB / D-	Rx-/Tx-	

+ parallele Verschaltung von 3 Ventilatoren möglich / + parallel connection of 3 fans possible

Weitere Informationen finden Sie in der Betriebsanleitung BA044 auf www.rosenberg-gmbh.com
 Further information you can find in operating instruction BA044 on www.rosenberg-gmbh.com

Schaltbild 01.390 / Wiring diagram 01.390



Die Umstellung der Betriebsart ist durch Umparametrierung des EC-Motors an der RS 485 Schnittstelle möglich! / Changing operation mode requires re-configuration of motor parameters via RS 485 interface!

Betriebsart / Operation mode

a) Steuerbetrieb / open-loop control

Betriebsart / Operation mode

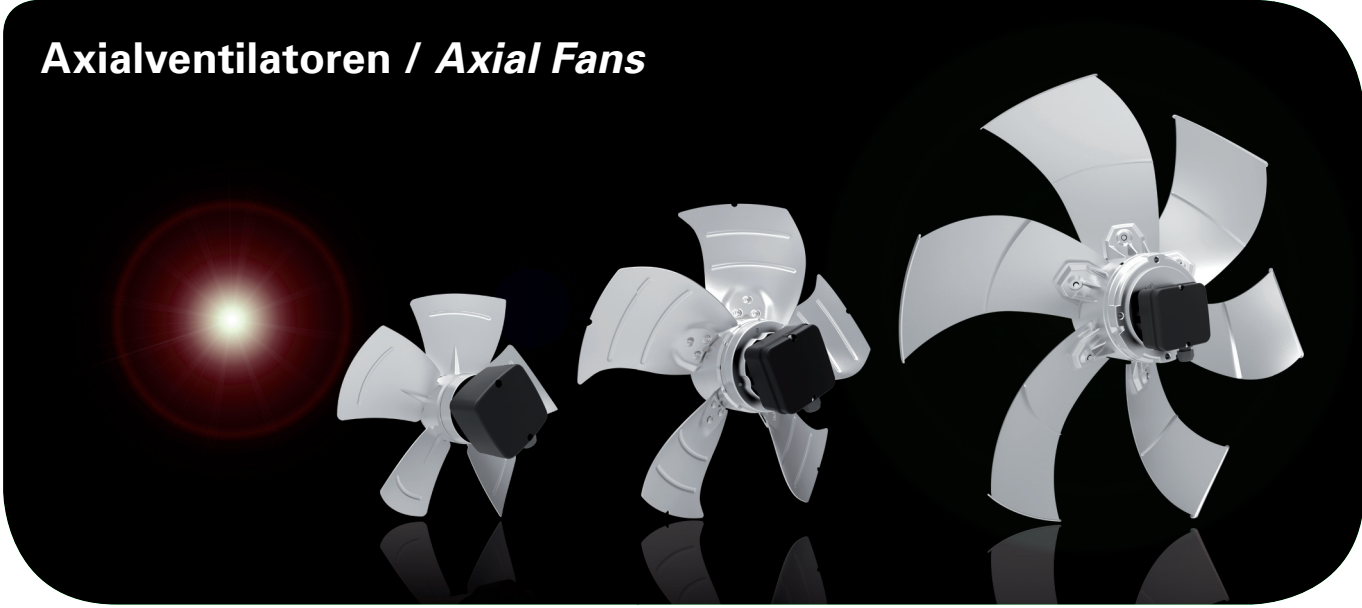
b) Regelbetrieb / closed-loop control

Nummer number	Klemme / Terminal		Typ / Type 3 ~ 380 - 480V (+6% / -10%) 50/60 Hz (±5%)	Typ / Type 3 ~ 200 - 240V (+10% / -10%) 50/60 Hz (±5%)
		Schutzleiter PE protective earth PE		
Mains	L1	Netz / Mains L1	3 x L / PE Ventilatorartenschild fan type plate	3 x L / PE Ventilatorartenschild fan type plate
	L2	Netz / Mains L2		
	L3	Netz / Mains L3		
1	NO	Fehlermelderrelais alarm relay	Schließer bei Fehler make for failure	max. 250V AC / 6A bzw. 42V DC / 1,5A bei ohmscher Last max. 250V AC / 6A or 42V DC / 1,5A at ohmic load
2	COM		COMMON COMMON	
3	NC		Öffner bei Fehler brake for failure	
4	GND	GND	$ U_{GND-PE} < 15V$	
5	0-10V / PWM	Sollwertvorgabe rated value	Zulässiges Eingangssignal max. 11V ; Eingangswiderstand 130kΩ PWM-Frequenz ≥ 500 Hz / PWM-Amplitude = 10V Permissible input signal 11V ; input resistance 130kΩ PWM-frequency ≥ 500 Hz / PWM-amplitude = 10V	
6	+10V	Spannungsausgang power supply	$\pm 5\%$ / max. 6mA / dauerkurzschlussfest / keine Parallelschaltung! $\pm 5\%$ / max. 6mA / short circuit protected / no parallel wiring!	
7	GND	GND	$ U_{GND-PE} < 15V$	
8	0-10V / PWM	Istwertvorgabe actual value	Zulässiges Eingangssignal max. 11V ; Eingangswiderstand 130kΩ PWM-Frequenz ≥ 500 Hz / PWM-Amplitude = 10V Permissible input signal 11V ; input resistance 130kΩ PWM-frequency ≥ 500 Hz / PWM-amplitude = 10V	
9	+24V	Spannungsausgang power supply	$\pm 20\%$ / max. 50mA / kurzschlussfest für 30s / keine Parallelschaltung! $\pm 20\%$ / max. 50mA / short circuit protected for 30s / no parallel wiring!	
10	+24V	Spannungsausgang power supply	$\pm 20\%$ / max. 50mA / kurzschlussfest für 30s / keine Parallelschaltung! $\pm 20\%$ / max. 50mA / short circuit protected for 30s / no parallel wiring!	
11	ENABLE		$\leq 1V$ gesperrt / $\geq 10V$ freigegeben (max. 30V) / Eingangswiderstand 4,7 kΩ $\leq 1V$ disabled / $\geq 10V$ enabled (max. 30V) / input resistance 4,7 kΩ	
12	A-OUT	Drehzahlausgang speed out	0-10V (max. 5mA)	
13	GND	GND	$ U_{GND-PE} < 15V$	
14	RSA	A-RS485	RS485 Bus IN / OUT (MODBUS RTU Schnittstelle (ECParm kompatibel)) maximales Differenzeingangssignal / maximum difference mode input $ U_{RSA-RSB} < 12V$; $ U_{RSA-PE} < 6V$; $ U_{RSB-PE} < 6V$	
15	RSB	B-RS485		
16	RSA	A-RS485		
17	RSB	B-RS485		

Weitere Informationen finden Sie in der Betriebsanleitung BA044 auf www.rosenberg-gmbh.com
Further information you can find in operating instruction BA044 on www.rosenberg-gmbh.com

Zusätzliche Spannungen 60Hz / Additional Voltages 60Hz

Typ / Type	Seite page	U [V]	f [Hz]	P [kW]	I _N / FLA [A]	n [min ⁻¹] / [rpm]	t _R [°F]	t _R [°C]
AKSG 450 N.4FF	17	1~208	60	0.45	2.5	1300	104	40
AKSG 500 N.4FF	18	1~208	60	0.45	2.8	1140	104	40
AKSG 500 N.5HF	19	3~380	60	1.16	1.9	1640	140	60
	19	3~460	60	1.16	1.7	1650	140	60
AKSG 560 K.5HF	20	1~208	60	1.0	4.9	1250	140	60
AKSG 560 K.5HF	20	3~380	60	1.1	1.8	1300	140	60
	20	3~460	60	1.1	1.5	1300	140	60
AKSG 630 N.5HF	21	1~208	60	1.0	4.9	1080	140	60
AKSG 630 N.5HF	21	3~380	60	0.9	1.5	1040	140	60
	21	3~460	60	0.9	1.4	1050	140	60
AKFG 500 K.5FA	22	1~208	60	1.05	5.15	1650	140	60
AKFG 500 K.5HF	23	3~380	60	1.2	2.1	1750	140	60
	23	3~460	60	1.2	1.8	1750	140	60
AKFG 560 K.6FF	24	3~380	60	2.6	4.0	1780	140	60
	24	3~460	60	2.6	3.4	1800	140	60
	24	3~208	60	2.7	7.1	1780	140	60
AKFG 630 K.6IF	25	3~380	60	2.9	4.6	1610	140	60
	25	3~460	60	2.9	4.2	1360	140	60
	25	3~208	60	3.0	8.3	1590	140	60
AKFG 710 K.6IF	26	3~380	60	2.5	4.0	1220	140	60
	26	3~460	60	2.63	3.7	1250	140	60
AKFG 800 K.6IF	27	3~380	60	2.0	3.4	980	140	60
	27	3~460	60	2.1	3.1	1000	140	60
	27	3~208	60	2.2	6.4	990	140	60
AKFG 800 K.6NA	28	3~380	60	2.9	5.0	1100	140	60
	28	3~460	60	2.9	4.5	1100	140	60
	28	3~208	60	3.0	8.3	1080	140	60
AKFG 900 G.6IF	29	3~380	60	1.75	3.0	800	140	60
	29	3~460	60	1.85	2.9	840	140	60
AKFG 900 G.6NA	29	3~380	60	2.5	4.1	920	140	60
	29	3~460	60	2.5	3.6	930	140	60
AKFG 900 K.6NA	30	3~380	60	2.7	4.2	850	140	60
	30	3~460	60	2.7	3.6	850	140	60
AKFG 1000 K.6IF	31	3~380	60	1.2	2.0	570	140	60
	31	3~460	60	1.27	1.8	580	140	60
AKFG 1000 K.6NA	31	3~380	60	1.8	3.2	660	140	60
	31	3~460	60	1.8	2.7	670	140	60



Axialventilatoren / Axial Fans

**Typenschlüssel
Type Code**

AK F D 560 -4-4 K .6 FA A 1 (ROSENBERG)

**Axialventilator Kältetechnik /
Axial Fan for cooling systems**

Flügelbauform / Blade construction
 A (alle / all) = Aluminium-Druckgußflügel /
 Die-cast aluminum blades
 S (315-450G) = Stahlflügel / Steel blades
 S (450K-630) = Aluminium-Blechflügel /
 Aluminum sheet steel blades
 F (alle / all) = Aluminium-Druckgußflügel /
 Die-cast aluminum blades

Motortyp / Type of motor
 E = Einphasenwechselstrom / single phase AC
 D = Drehstrom / Three phase

Baugröße / Size
 Flügeldurchmesser in mm / Diameter of impeller in mm

Polzahl / Number of poles

Flügelwinkel / Blade pitch
 G = kleiner Flügelwinkel / low blade pitch
 K = mittlerer Flügelwinkel / medium blade pitch
 N = großer Flügelwinkel / larger blade pitch

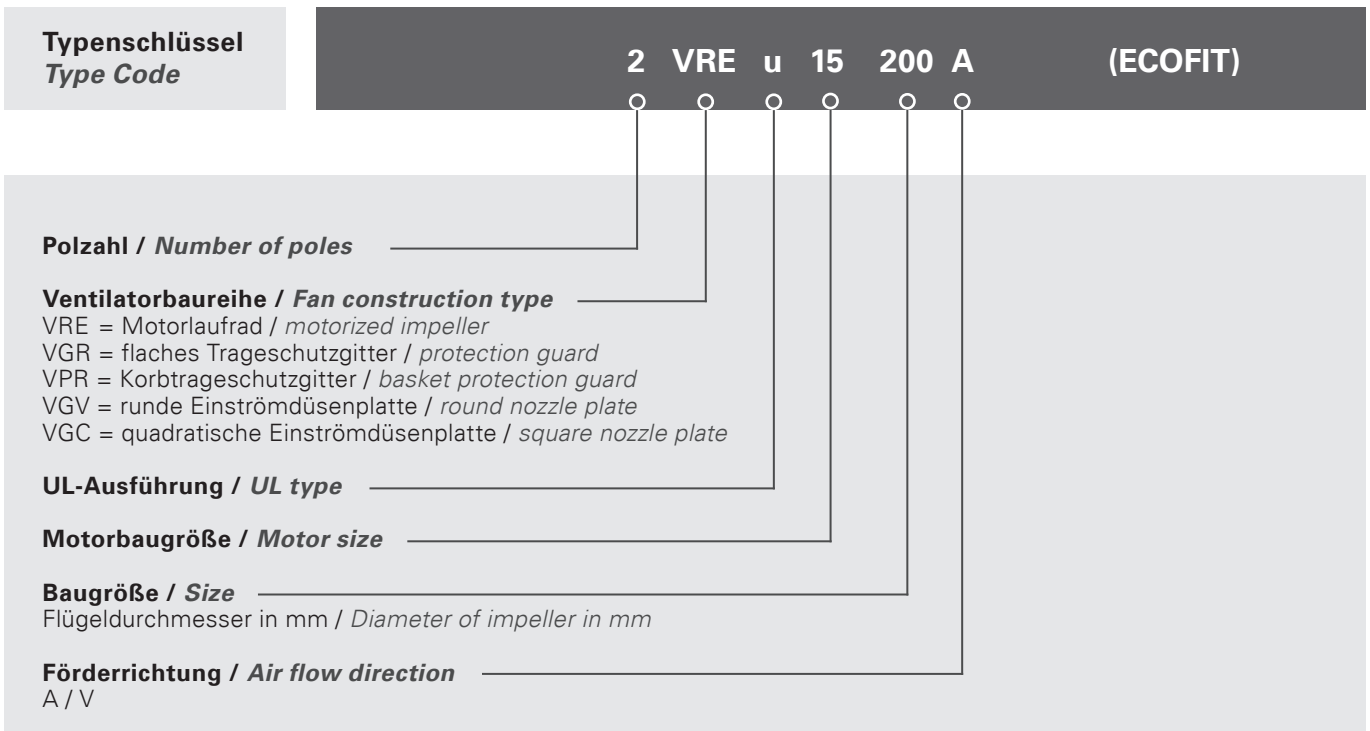
Motorbaugröße / Motor size
 4 = 080 ; 5 = 106 ; 6 = 137 ; 7 = 165

Paketlänge / Stack length

Anschluss / Connection
 A = Klemmkasten / terminal box
 B = Kabel seitlich / cable lead-out

Bauform 1-8 / Construction 1-8

50 Hz



Vorteile

- geräuschoptimierte Flügelkonstruktion
- gleichbleibend hoher Wirkungsgrad
- in allen Einbaulagen montierbar
- breites Sortiment von spannungs- und frequenzsteuerbaren Ausführungen

Advantages

- noise optimized blade construction
- constant high degree of efficiency
- mountable in all installation positions
- wide range of voltage- and frequency-controlled constructions

Eigenschaften und Ausführungen

Die Rosenberg Axialventilatoren mit verbesserten und geräuschoptimierten Flügeln bilden durch die Verbindung mit einem AC-Außenläufermotor eine lufttechnisch und konstruktiv optimale Ventilatoreinheit.

Die Kombination von spannungssteuerbarem Rosenberg-Außenläufermotor, flexibler Flügelfertigung und leistungsfähiger Blechverarbeitung bietet die Möglichkeit Ventilatoren zu fertigen, die einen größtmöglichen Kundennutzen bieten und auf die konstruktiven Bedürfnisse der Kundenanwendung optimal abgestimmt sind. Dies erfolgt vor allem mit Hilfe der drei Flügelwinkel (G, K, N), welche eine Vielzahl an Lösungen für die verschiedensten Kundenanwendungen ermöglichen.

Features and Constructions

Rosenberg axial fans with improved and noise optimized blades combined with a voltage controlled AC-external rotor motor form an optimized fan unit in regard to design and air movement.

The combination of voltage controlled Rosenberg-external rotor motors, flexible production of blades and high end metal fabrication, gives Rosenberg the capability to manufacture fan modules that provide the best possible benefit to customers while taking the design demands and the customers application into consideration. This is done mainly with the help of the three blade angles (G, K, N), which offer a variety of solutions for various customer applications.

Motoren

Rosenberg Außenläufermotoren erfüllen die Schutzart IP54. Die Wicklungsisolationsklasse entspricht der Isolationsklasse F. Durch Verwendung beidseitig geschlossener Rillenkugellager mit speziell abgestimmter Fettung ist einwartungsfreier und geräuscharmer Betrieb gewährleistet. Alle AC-Außenläufermotoren können auf Anfrage auch in UL Ausführung gefertigt werden.

Motors

Rosenberg external rotor motors comply with protection class IP54. The winding insulation corresponds to insulation class F. Through the use of deep groove ball bearings, closed on both sides, with specially paired grease lubricant, maintenance-free and low-noise operation is guaranteed. All AC-external rotor motors can also be manufactured in UL construction, upon request.

Motorschutz

Alle Motoren haben in der Wicklung eingelegte Thermo-kontakte. Thermokontakte (TB) sind temperaturabhängige Schaltelemente, die selbsttätig die Wicklungstemperatur des Motors überwachen. Bei ordnungsgemäßem Anschluss schützen sie die Motorwicklung vor Überlastung, Ausfall einer Netzphase, Festbremsen des Motors und vor zu hohen Fördermitteltemperaturen.

Elektrischer Anschluss

Es gilt die auf dem Typenschild angegebene Nennspannung mit einer maximal zulässige Spannungstoleranz von +/- 10%. Standardausführung ist mit aufgebautem Klemmenkasten. Eine Ausführung mit seitlich ausgeführtem Kabel ist möglich. Die Anschlussenden sind 10 cm abgemantelt und mit Adendkrallen versehen. Die Standardkabelängen betragen bei Motorbaugröße 80 und 106: 68 cm, bei Motorbaugrößen 137 und 165: 88 cm ab Motorflansch. Sonderkabelängen sind auf Anfrage möglich.

Spannungsvarianten

Die in den Kennlinienfeldern angegebenen Leistungsdaten gelten bei 50Hz für die Standardausführungen 1~ 230V und 3~ 400V (60Hz ab Seite 98). Motorausführungen für Sonder-spannungen und Sonderfrequenzen sind auf Anfrage gegen Mehrpreis erhältlich.

Drehzahlsteuerung

Die anlagenspezifisch geforderte optimale Einstellung des gewünschten Betriebspunktes kann nur durch ein geeignetes System zur Drehzahlveränderung realisiert werden. Für die Drehzahlveränderung können bei dieser Ventilatorenbaureihe zwei gängige Systeme verwendet werden.

Spannungssteuerung

Die Drehzahlveränderung erfolgt durch Absenken der angelegten Spannung. Dadurch wird lastabhängig der Schlupf vergrößert und die Drehzahl reduziert. Der geförderte Volumenstrom ändert sich proportional mit der Drehzahl. Alle spannungssteuerbaren Axialventilatoren in Drehstromausführung können auch über Frequenzumrichter von Nennfrequenz abwärts in ihrer Drehzahl verändert werden.

Frequenzsteuerung bei Drehstromventilatoren

Die Drehzahlveränderung erfolgt durch Reduzierung der Frequenz durch einen Frequenzumrichter (FU). Die am Frequenzumrichter einstellbare Eckfrequenz beträgt für alle Ventilatoren 50Hz. Bei Ventilatoren aus der 60Hz-Liste (ab Seite 98) beträgt sie 60Hz. In der Kennliniendarstellung ist jeweils die maximal mögliche Frequenz dargestellt. Bei höheren Fre-

Motor Protection

All motors are equipped with factory installed thermal contacts in the windings. Thermal contacts (TB) are temperature dependent control elements, controlling the winding temperature of the motor. If they are installed correctly, they protect the motor windings from overload, failure of a mains phase, standstill of the motor and from excessively high temperatures of the ventilated medium.

Electrical Connection

The nominal voltage indicated on the name plate is valid with a max. allowed voltage tolerance of +/- 10%. The standard construction has mounted terminal boxes. Cable lead-out on the side is possible. The connection ends are stripped at 10 cm and supplied with end splices. Standard cable length for motor size 80 and 106 is 68 cm and for motor size 137 and 165 it is 88 cm from the motor flange. Special cable lengths are available upon request.

Voltage Types

The performance data as indicated on the performance curve charts are for the standard versions at 50Hz 1~ 230V and 3~ 400V (60Hz from page 98). Motors for special voltages or frequencies are available upon request for an additional charge.

Speed Control

The required, system-specific, optimal setting of the desired operating point can only be attained with a suitable system for speed control. There are two common systems that can be used for speed controlling fans of this series.

Voltage Control

Speed control is accomplished by reducing the terminal voltage. Using this method, the slippage is increased depending on the load and the speed is reduced. The air volume changes proportionally with the RPMs. All voltage controllable axial fans in three-phase current construction can also be speed controlled by a frequency converter from the nominal frequency on down.

Frequency Control for three-phase fans

Speed control is accomplished by reducing the frequency through use of a frequency converter. The cut-off frequency, adjustable on the frequency converter, is 50Hz for all fans. With fans from the 60Hz list (starting on page 98) the frequency is 60Hz. Each performance curve shows the max. frequency possible. With frequencies higher than the rated frequency

quenzen als f_{max} wird der Motor thermisch überlastet. Für Notbetrieb oder Ausfall des Frequenzumrichters können alle frequenzsteuerbaren Typen auch direkt bei 400V am 50Hz- bzw. 60Hz-Netz betrieben werden.

Bei Betrieb der Motoren am Frequenzumrichter darf die maximale Spannungsanstiegsgeschwindigkeit von $500V/\mu s$ nicht überschritten werden. Je nach verwendetem FU und der Leitungslänge zwischen Motor und FU sind Zusatzkomponenten vorzusehen (allpoliges Sinusfilter).

Einphasen-Ventilatoren dürfen nicht am Frequenzumrichter betrieben werden.

Hinweis zu Richtlinien

Rosenberg Axialventilatoren mit AC-Motor-Antrieb entsprechen in ihrer Ausführung der EMV-Richtlinie EMV 2014/30/EU, der Niederspannungsrichtlinie 2014/35/EU und der ErP-Richtlinie 2009/125/EG.

UL-Zulassung

Fast alle Motoren, welche in den 60Hz-Ventilatoren Verwendung finden, sind nach UL / CSA anerkannt. Diese Typen sind auf den jeweiligen Seiten mit dem „Recognized Component“ Logo gekennzeichnet. Weitere Produkte sind projektspezifisch zu prüfen.



the motor will thermally overload. For emergency operation or upon failure of the frequency converter, all frequency controllable types can also be used direct with 400V on the 50Hz or 60Hz mains supply.

When operating the motors using a frequency controller the max. rate of voltage increase of $500V/\mu s$ must not be exceeded. Depending on the frequency converter type and the length of the cable between motor and frequency converter additional components may be required (sine filter).

Single phase fans may not be operated on a frequency controller.

Reference to Directives

Rosenberg AC axial fans meet in their design the EMV-Directive EMV 2014/30/EU, Low Voltage Directive 2014/35/EU and ErP Directive 2009/125/EC.

UL Component Recognition

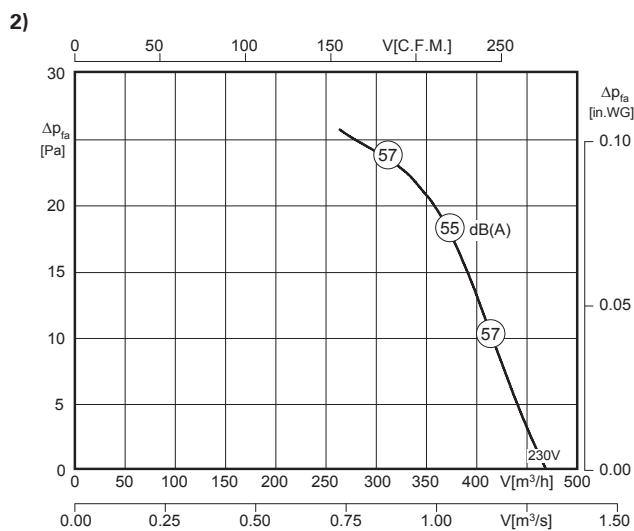
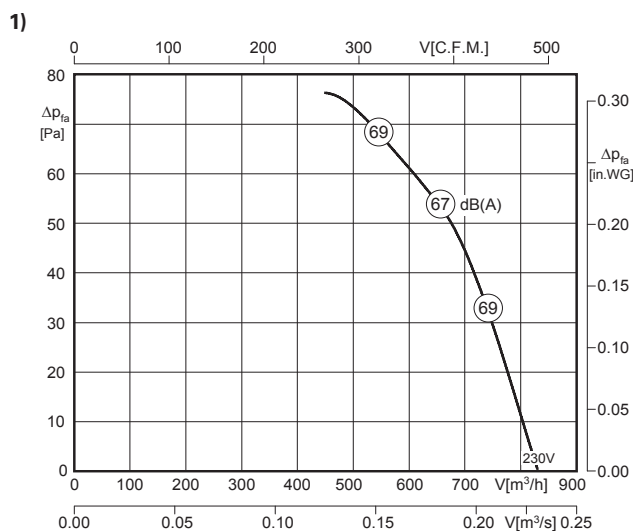
Almost all motors, which are used in the 60Hz fan types, are UL / CSA recognized. These types are marked on the respective pages with the „Recognized Component Mark“. Additional products have to be checked for specific projects.



- stufenlos steuerbar
- geringe Bautiefe
- in allen Einbaulagen einsetzbar
- Kunststoffflügel mit Winglet
- verbessertes Geräuschverhalten durch optimierte Flügelgeometrie

- continuously controllable
- low installation depth
- can be installed in any position
- blades made of plastic with winglet
- improved acoustic performance due to an optimized blade-design

Technische Daten / Technical Data:



Ventilatorotyp / Fan Type	U [V]	f [Hz]	P [kW]	I _N [A]	n [min ⁻¹]	C [μF]	t _R [°F]	t _R [°C]	ΔI [%]	I _a /I _n	⚠	★
1) 2V_15 200	1~230	50	0.066	0.29	2520	2	158	70	-	1.5	IP44	01.009
2) 4V_15 200	1~230	50	0.031	0.15	1415	1.5	158	70	-	1.7	IP44	01.009

60Hz-Daten siehe Seite 98 / 60Hz data please see page 98

Geräusche / Sound levels:

LWA _{rel} A-bewertet bei V=0,5*V _{max} LWA _{rel} A-weighted at V=0,5*V _{max}	fM [Hz]						
	125	250	500	1K	2K	4K	8K
LWA5 [dB(A)] Ansaugseite / inlet side	-23	-7	-7	-5	-6	-16	-23

Bauform / Construction							
1	2	3	4	5	6	7	8
Förderrichtung / Air flow direction							
A	V	A	V	A	V	A	V
<input checked="" type="checkbox"/>	<input checked="" type="checkbox"/>	<input checked="" type="checkbox"/>	<input checked="" type="checkbox"/>	<input checked="" type="checkbox"/>	<input checked="" type="checkbox"/>	<input checked="" type="checkbox"/>	<input checked="" type="checkbox"/>

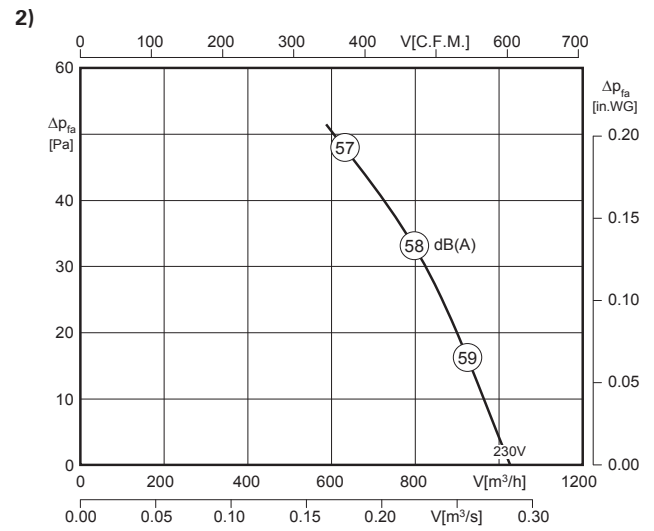
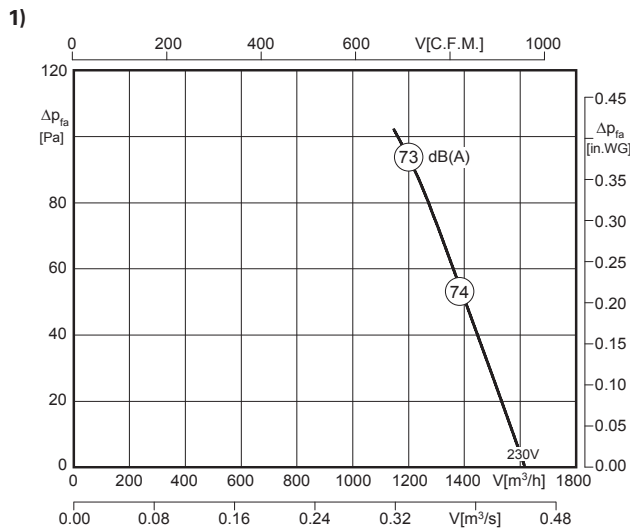
Detaillierte Zeichnungen zu den jeweiligen Bauformen finden Sie aktuell in unserem Ventilatoren-Auswahlprogramm RoVent /
 Detailed drawings of the respective constructions can be found up-to-date in our fan selection program RoVent



- stufenlos steuerbar
- geringe Bautiefe
- in allen Einbaulagen einsetzbar
- Stahlblechflügel schwarz lackiert
- verbessertes Geräuschverhalten durch optimierte Flügelgeometrie

- continuously controllable
- low installation depth
- can be installed in any position
- black painted blades made of steel
- improved acoustic performance due to an optimized blade-design

Technische Daten / Technical Data:



Ventilatorotyp / Fan Type	U [V]	f [Hz]	P [kW]	I _N [A]	n [min ⁻¹]	C [μF]	t _R [°F]	t _R [°C]	Δ I [%]	I _a /I _n	⚠	★
1) 2V_25 250	1~230	50	0.104	0.47	2725	4	158	70	-	1.8	IP44	01.009
2) 4V_25 250	1~230	50	0.063	0.28	1395	2	140	60	-	1.6	IP44	01.009

60Hz-Daten siehe Seite 99 / 60Hz data please see page 99

Geräusche / Sound levels:

LWArel A-bewertet bei V=0,5*Vmax LWArel A-weighted at V=0,5*Vmax	fM [Hz]						
	125	250	500	1K	2K	4K	8K
LWA5 [dB(A)] Ansaugseite / inlet side	-28	-11	-5	-6	-7	-9	-17

Bauform / Construction							
1	2	3	4	5	6	7	8
Förderrichtung / Air flow direction							
A	V	A	V	A	V	A	V
<input checked="" type="checkbox"/>	<input checked="" type="checkbox"/>	<input checked="" type="checkbox"/>	<input checked="" type="checkbox"/>	<input checked="" type="checkbox"/>	<input checked="" type="checkbox"/>	<input checked="" type="checkbox"/>	<input checked="" type="checkbox"/>

Detaillierte Zeichnungen zu den jeweiligen Bauformen finden Sie aktuell in unserem Ventilatoren-Auswahlprogramm RoVent / Detailed drawings of the respective constructions can be found up-to-date in our fan selection program RoVent

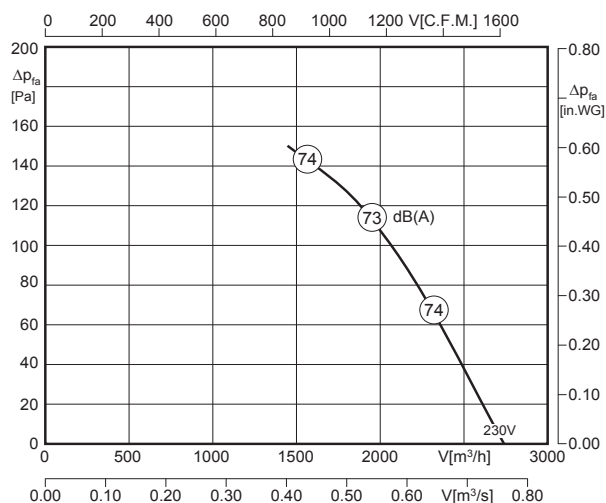
50 Hz



- stufenlos steuerbar
- geringe Bautiefe
- in allen Einbaulagen einsetzbar
- Stahlblechflügel schwarz lackiert
- verbessertes Geräuschverhalten durch optimierte Flügelgeometrie

- continuously controllable
- low installation depth
- can be installed in any position
- black painted blades made of steel
- improved acoustic performance due to an optimized blade-design

Technische Daten / Technical Data:



Ventilatorotyp / Fan Type	U [V]	f [Hz]	P [kW]	I _N [A]	n [min ⁻¹]	C [μF]	t _R [°F]	t _R [°C]	ΔI [%]	I _a /I _n	⚠	★
2V_35 300	1~230	50	0.165	0.72	2655	6	158	70	-	1.8	IP44	01.009

60Hz-Daten siehe Seite 100 / 60Hz data please see page 100

Geräusche / Sound levels:

LWA _{rel} A-bewertet bei V=0,5*V _{max} LWA _{rel} A-weighted at V=0,5*V _{max}	fM [Hz]						
	125	250	500	1K	2K	4K	8K
LWA5 [dB(A)] Ansaugseite / inlet side	-29	-10	-7	-7	-5	-8	-16

Bauform / Construction							
1	2	3	4	5	6	7	8
Förderrichtung / Air flow direction							
A	V	A	V	A	V	A	V
<input checked="" type="checkbox"/>	<input checked="" type="checkbox"/>	<input checked="" type="checkbox"/>	<input checked="" type="checkbox"/>	<input checked="" type="checkbox"/>	<input checked="" type="checkbox"/>	<input checked="" type="checkbox"/>	<input checked="" type="checkbox"/>

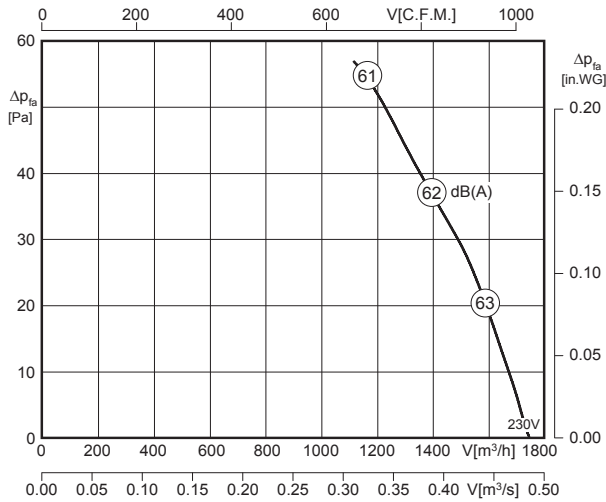
Detaillierte Zeichnungen zu den jeweiligen Bauformen finden Sie aktuell in unserem Ventilatoren-Auswahlprogramm RoVent /
 Detailed drawings of the respective constructions can be found up-to-date in our fan selection program RoVent



- stufenlos steuerbar
- geringe Bautiefe
- in allen Einbaulagen einsetzbar
- Stahlblechflügel schwarz lackiert
- verbessertes Geräuschverhalten durch optimierte Flügelgeometrie

- continuously controllable
- low installation depth
- can be installed in any position
- black painted blades made of steel
- improved acoustic performance due to an optimized blade-design

Technische Daten / Technical Data:



Ventilatorotyp / Fan Type	U [V]	f [Hz]	P [kW]	I _N [A]	n [min ⁻¹]	C [μF]	t _R [°F]	t _R [°C]	ΔI [%]	I _a /I _n	⚠	★
4V_35 300	1~230	50	0.094	0.41	1310	3	122	50	-	1.6	IP44	01.009

60Hz-Daten siehe Seite 101 / 60Hz data please see page 101

50 Hz

Geräusche / Sound levels:

LWA _{rel} A-bewertet bei V=0,5*V _{max} LWA _{rel} A-weighted at V=0,5*V _{max}	fM [Hz]						
	125	250	500	1K	2K	4K	8K
LWA ₅ [dB(A)] Ansaugseite / inlet side	-15	-8	-7	-6	-6	-10	-22

Bauform / Construction							
1	2	3	4	5	6	7	8
Förderrichtung / Air flow direction							
A	V	A	V	A	V	A	V
<input checked="" type="checkbox"/>	<input checked="" type="checkbox"/>	<input checked="" type="checkbox"/>	<input checked="" type="checkbox"/>	<input checked="" type="checkbox"/>	<input checked="" type="checkbox"/>	<input checked="" type="checkbox"/>	<input checked="" type="checkbox"/>

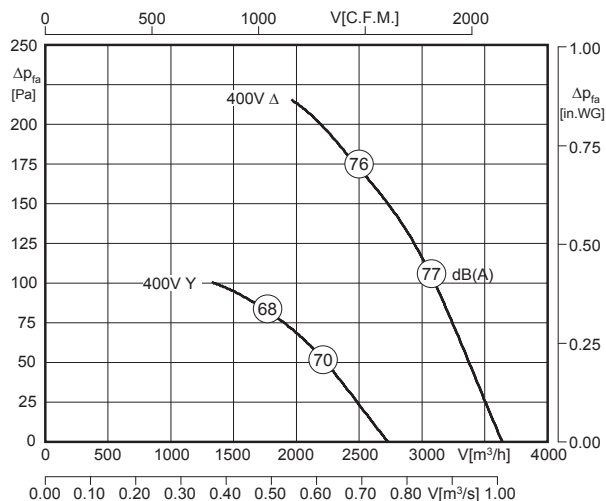
Detaillierte Zeichnungen zu den jeweiligen Bauformen finden Sie aktuell in unserem Ventilatoren-Auswahlprogramm RoVent / Detailed drawings of the respective constructions can be found up-to-date in our fan selection program RoVent



- stufenlos steuerbar
- geringe Bautiefe
- in allen Einbaulagen einsetzbar
- Stahlblechflügel
- verbessertes Geräuschverhalten durch optimierte Flügelgeometrie

- continuously controllable
- low installation depth
- can be installed in any position
- blades made of sheet steel
- improved acoustic performance due to an optimized blade-design

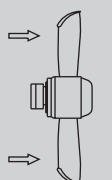
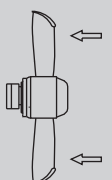
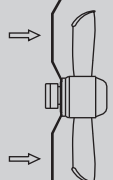
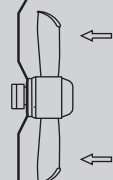
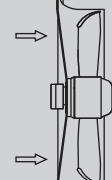
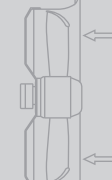

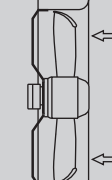
Technische Daten / Technical Data:



Ventilatorotyp / Fan Type	U [V]	f [Hz]	P [kW]	I _N [A]	n [min ⁻¹]	C [μF]	t _R [°F]	t _R [°C]	ΔI [%]	I _a /I _n	⚠	★
AKSD 315-2-2 G.4FF	400 D/Y	50	0.42 / 0.23	0.7 / 0.37	2350 / 1675	-	131	55	-	2.6	IP54	01.045

Geräusche / Sound levels:

LWA _{rel} A-bewertet bei V=0,5*V _{max} LWA _{rel} A-weighted at V=0,5*V _{max}	fM [Hz]						
	125	250	500	1K	2K	4K	8K
LWA5 [dB(A)] Ansaugseite / inlet side	-18	-12	-6	-6	-6	-8	-22

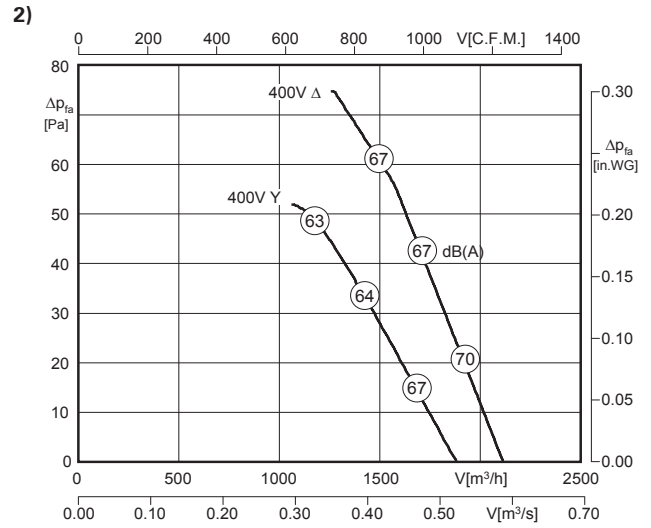
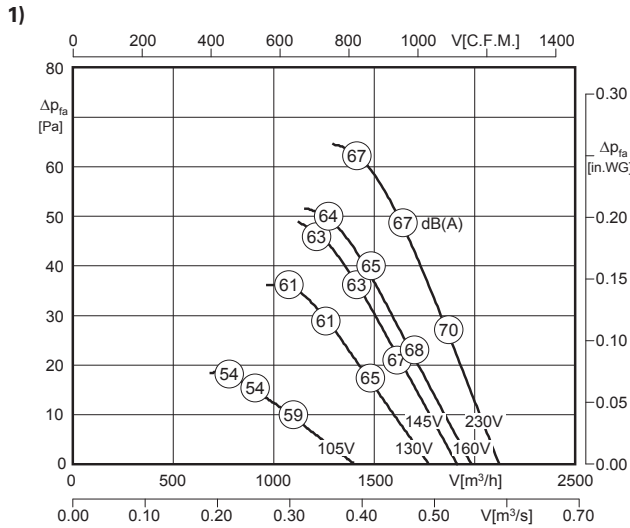
Bauform / Construction							
1	2	3	4	5	6	7	8
Förderrichtung / Air flow direction							
A	V	A	V	A	V	A	V
<input checked="" type="checkbox"/>	<input checked="" type="checkbox"/>	<input checked="" type="checkbox"/>	<input checked="" type="checkbox"/>	<input checked="" type="checkbox"/>	<input type="checkbox"/>	<input type="checkbox"/>	<input checked="" type="checkbox"/>
							

Detaillierte Zeichnungen zu den jeweiligen Bauformen finden Sie aktuell in unserem Ventilatoren-Auswahlprogramm RoVent /
 Detailed drawings of the respective constructions can be found up-to-date in our fan selection program RoVent



- stufenlos steuerbar
- geringe Bautiefe
- in allen Einbaulagen einsetzbar
- Stahlblechflügel
- verbessertes Geräuschverhalten durch optimierte Flügelgeometrie
- continuously controllable
- low installation depth
- can be installed in any position
- blades made of sheet steel
- improved acoustic performance due to an optimized blade-design

Technische Daten / Technical Data:



Ventilatorotyp / Fan Type	U [V]	f [Hz]	P [kW]	I _N [A]	n [min ⁻¹]	C [μF]	t _R [°F]	t _R [°C]	Δ I [%]	I ₀ /I _n	⚠	★
1) AKSE 315-4 K.4DA	1~230	50	0.11	0.53	1370	3	158	70	-	2.3	IP54	01.024*
2) AKSD 315-4-4 K.4DA	400 D/Y	50	0.11 / 0.07	0.29 / 0.13	1375 / 1160	-	149	65	-	2.8	IP54	01.045

60Hz-Daten siehe Seite 102 und 103 / 60Hz data please see page 102 and 103
* bei Förderrichtung „V“, für Förderrichtung „A“: 01.025 / at air flow direction „V“, for air flow direction „A“: 01.025

Geräusche / Sound levels:

LWA _{rel} A-bewertet bei V=0,5*V _{max} LWA _{rel} A-weighted at V=0,5*V _{max}	fM [Hz]						
	125	250	500	1K	2K	4K	8K
LWA ₅ [dB(A)] Ansaugseite / inlet side	-19	-11	-5	-7	-6	-9	-18

Bauform / Construction							
1	2	3	4	5	6	7	8
Förderrichtung / Air flow direction							
A	V	A	V	A	V	A	V
<input checked="" type="checkbox"/>	<input checked="" type="checkbox"/>	<input checked="" type="checkbox"/>	<input type="checkbox"/>	<input checked="" type="checkbox"/>	<input type="checkbox"/>	<input type="checkbox"/>	<input type="checkbox"/>

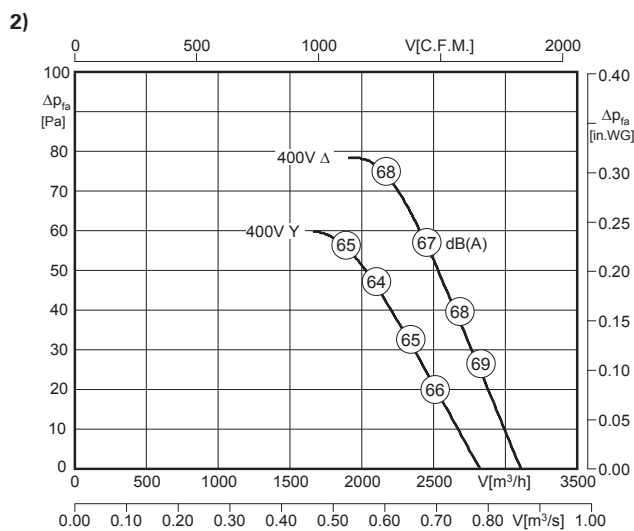
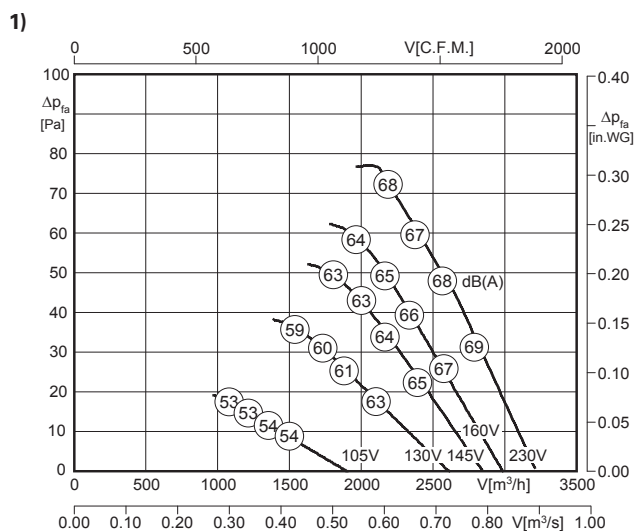
Detaillierte Zeichnungen zu den jeweiligen Bauformen finden Sie aktuell in unserem Ventilatoren-Auswahlprogramm RoVent / Detailed drawings of the respective constructions can be found up-to-date in our fan selection program RoVent



- stufenlos steuerbar
- geringe Bautiefe
- in allen Einbaulagen einsetzbar
- Stahlblechflügel
- verbessertes Geräuschverhalten durch optimierte Flügelgeometrie

- continuously controllable
- low installation depth
- can be installed in any position
- blades made of sheet steel
- improved acoustic performance due to an optimized blade-design

Technische Daten / Technical Data:



50 HZ

Ventilatorotyp / Fan Type	U [V]	f [Hz]	P [kW]	I _N [A]	n [min ⁻¹]	C [μF]	t _R [°F]	t _R [°C]	ΔI [%]	I _a /I _n	⚠	★
1) AKSE 350-4 K.4EC	1~230	50	0.16	0.76	1385	4	158	70	18	2.7	IP54	01.024*
2) AKSD 350-4-4 K.4EC	400 D/Y	50	0.16 / 0.12	0.41 / 0.20	1395 / 1200	-	158	70	-	3.5	IP54	01.045

60Hz-Daten siehe Seite 104 und 105 / 60Hz data please see page 104 and 105
 * bei Förderrichtung „V“, für Förderrichtung „A“: 01.025 / at air flow direction „V“, for air flow direction „A“: 01.025

Geräusche / Sound levels:

LWA _{rel} A-bewertet bei V=0,5*V _{max} LWA _{rel} A-weighted at V=0,5*V _{max}	fM [Hz]						
	125	250	500	1K	2K	4K	8K
LWA ₅ [dB(A)] Ansaugseite / inlet side	-19	-10	-8	-7	-5	-7	-18

Bauform / Construction							
1	2	3	4	5	6	7	8
Förderrichtung / Air flow direction							
A	V	A	V	A	V	A	V
<input checked="" type="checkbox"/>	<input checked="" type="checkbox"/>	<input checked="" type="checkbox"/>	<input checked="" type="checkbox"/>	<input checked="" type="checkbox"/>	<input type="checkbox"/>	<input type="checkbox"/>	<input type="checkbox"/>

Detaillierte Zeichnungen zu den jeweiligen Bauformen finden Sie aktuell in unserem Ventilatoren-Auswahlprogramm RoVent / Detailed drawings of the respective constructions can be found up-to-date in our fan selection program RoVent

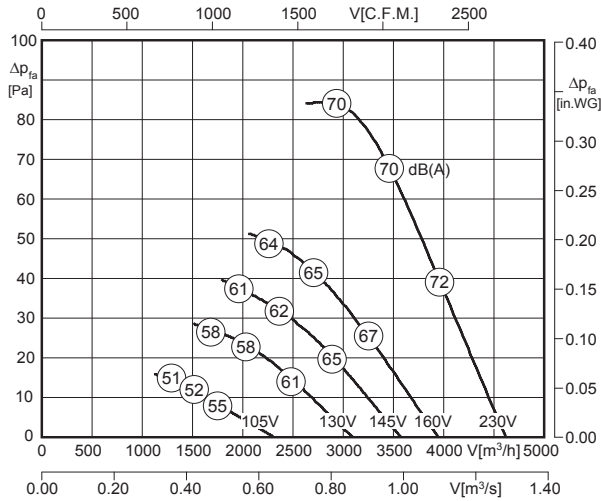


- stufenlos steuerbar
- geringe Bautiefe
- in allen Einbaulagen einsetzbar
- Stahlblechflügel
- verbessertes Geräuschverhalten durch optimierte Flügelgeometrie
- continuously controllable
- low installation depth
- can be installed in any position
- blades made of sheet steel
- improved acoustic performance due to an optimized blade-design

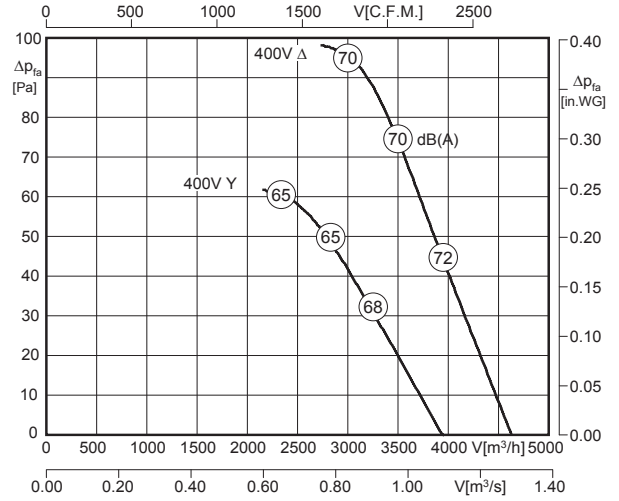


Technische Daten / Technical Data:

1)



2)

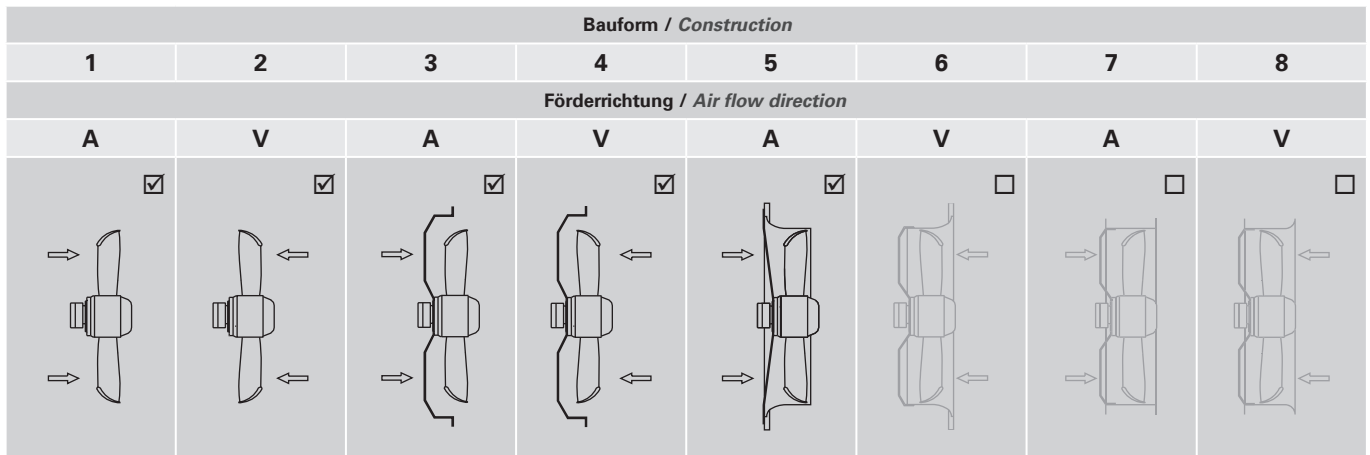


Ventilator Typ / Fan Type	U [V]	f [Hz]	P [kW]	I _N [A]	n [min ⁻¹]	C [μF]	t _R [°F]	t _R [°C]	Δ I [%]	I _a /I _n	⚠	★
1) AKSE 400-4 K.4FF	1~230	50	0.27	1.17	1310	6	158	70	2	2.0	IP54	01.024*
2) AKSD 400-4-4 K.4FF	400 D/Y	50	0.26 / 0.17	0.59 / 0.29	1335 / 1065	-	140	60	-	3.0	IP54	01.045

60Hz-Daten siehe Seite 106 und 107 / 60Hz data please see page 106 and 107
 * bei Förderrichtung „V“, für Förderrichtung „A“: 01.025 / at air flow direction „V“, for air flow direction „A“: 01.025

Geräusche / Sound levels:

LWA _{rel} A-bewertet bei V=0,5*V _{max} LWA _{rel} A-weighted at V=0,5*V _{max}	fM [Hz]						
	125	250	500	1K	2K	4K	8K
LWA ₅ [dB(A)] Ansaugseite / inlet side	-19	-12	-6	-8	-6	-6	-18

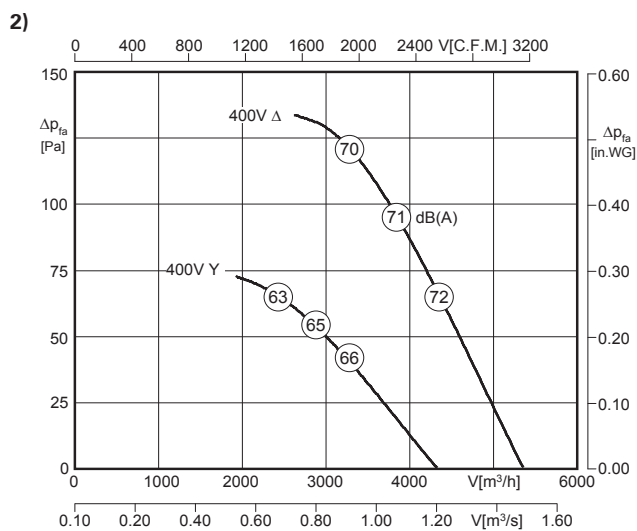
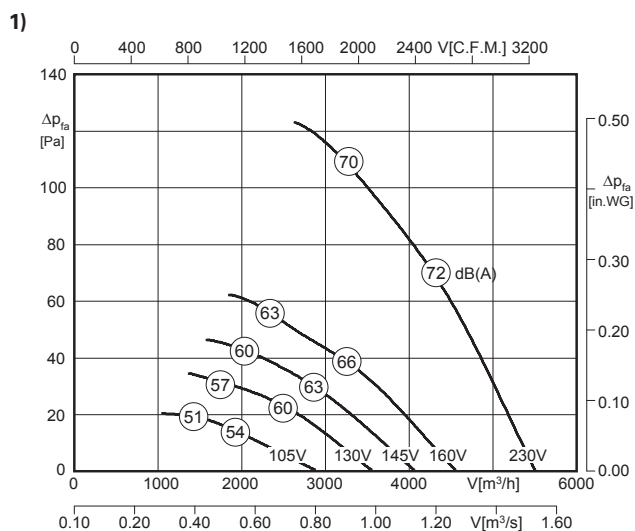


Detaillierte Zeichnungen zu den jeweiligen Bauformen finden Sie aktuell in unserem Ventilatoren-Auswahlprogramm RoVent / Detailed drawings of the respective constructions can be found up-to-date in our fan selection program RoVent



- stufenlos steuerbar
- geringe Bautiefe
- in allen Einbaulagen einsetzbar
- Stahlblechflügel
- verbessertes Geräuschverhalten durch optimierte Flügelgeometrie
- continuously controllable
- low installation depth
- can be installed in any position
- blades made of sheet steel
- improved acoustic performance due to an optimized blade-design

Technische Daten / Technical Data:



Ventilatorotyp / Fan Type	U [V]	f [Hz]	P [kW]	I _N [A]	n [min ⁻¹]	C [μF]	t _R [°F]	t _R [°C]	ΔI [%]	I _a /I _n	⚠	★
1) AKSE 450-4 G.4FF	1~230	50	0.34	1.48	1195	8	104	40	2	1.6	IP54	01.024*
2) AKSD 450-4-4 G.4FF	400 D/Y	50	0.33 / 0.19	0.66 / 0.34	1250 / 900	-	131	55	-	2.4	IP54	01.045

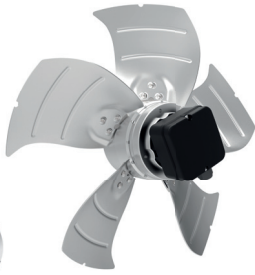
60Hz-Daten siehe Seite 108 / 60Hz data please see page 108
 * bei Förderrichtung „V“, für Förderrichtung „A“: 01.025 / at air flow direction „V“, for air flow direction „A“: 01.025

Geräusche / Sound levels:

LWA _{rel} A-bewertet bei V=0,5*V _{max} LWA _{rel} A-weighted at V=0,5*V _{max}	fM [Hz]						
	125	250	500	1K	2K	4K	8K
LWA5 [dB(A)] Ansaugseite / inlet side	-19	-11	-9	-6	-5	-7	-19

Bauform / Construction							
1	2	3	4	5	6	7	8
Förderrichtung / Air flow direction							
A	V	A	V	A	V	A	V
<input checked="" type="checkbox"/>	<input checked="" type="checkbox"/>	<input checked="" type="checkbox"/>	<input checked="" type="checkbox"/>	<input checked="" type="checkbox"/>	<input checked="" type="checkbox"/>	<input type="checkbox"/>	<input type="checkbox"/>

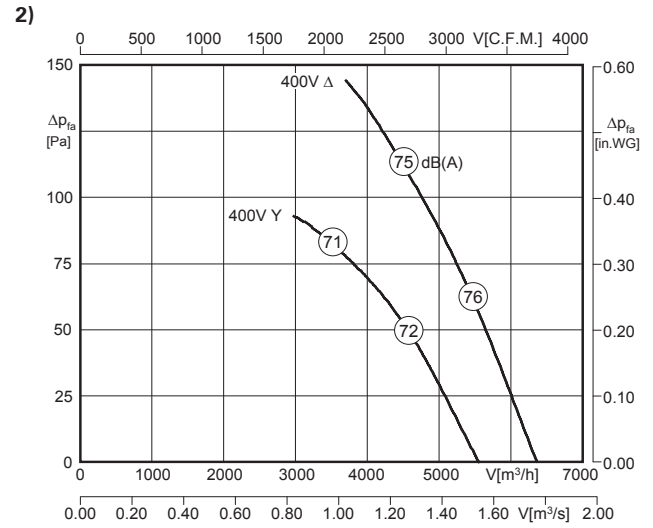
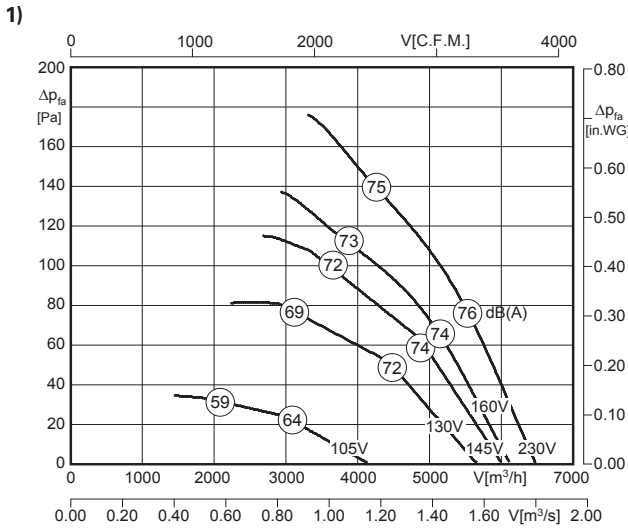
Detaillierte Zeichnungen zu den jeweiligen Bauformen finden Sie aktuell in unserem Ventilatoren-Auswahlprogramm RoVent / Detailed drawings of the respective constructions can be found up-to-date in our fan selection program RoVent



- stufenlos steuerbar
- geringe Bautiefe
- in allen Einbaulagen einsetzbar
- Aluminiumblechflügel
- verbessertes Geräuschverhalten durch optimierte Flügelgeometrie
- continuously controllable
- low installation depth
- can be installed in any position
- blades made of sheet aluminium
- improved acoustic performance due to an optimized blade-design



Technische Daten / Technical Data:



Ventilatorotyp / Fan Type	U [V]	f [Hz]	P [kW]	I _N [A]	n [min ⁻¹]	C [μF]	t _R [°F]	t _R [°C]	Δ I [%]	I ₀ /I _n	⚠	★
1) AKSE 450-4 K.5HA	1~230	50	0.53	2.6	1410	12	122	50	-	3.0	IP54	01.024*
2) AKSD 450-4-4 K.5FA	400 D/Y	50	0.43 / 0.31	1.07 / 0.59	1360 / 1075	-	140	60	-	3.6	IP54	01.045

* bei Förderrichtung „V“, für Förderrichtung „A“: 01.025 / at air flow direction „V“, for air flow direction „A“: 01.025

Geräusche / Sound levels:

LWA _{rel} A-bewertet bei V=0,5*V _{max} LWA _{rel} A-weighted at V=0,5*V _{max}	fM [Hz]						
	125	250	500	1K	2K	4K	8K
LWA ₅ [dB(A)] Ansaugseite / inlet side	-18	-12	-6	-6	-6	-8	-22

Bauform / Construction							
1	2	3	4	5	6	7	8
Förderrichtung / Air flow direction							
A	V	A	V	A	V	A	V
<input checked="" type="checkbox"/>	<input checked="" type="checkbox"/>	<input checked="" type="checkbox"/>	<input checked="" type="checkbox"/>	<input type="checkbox"/>	<input checked="" type="checkbox"/>	<input checked="" type="checkbox"/>	<input checked="" type="checkbox"/>

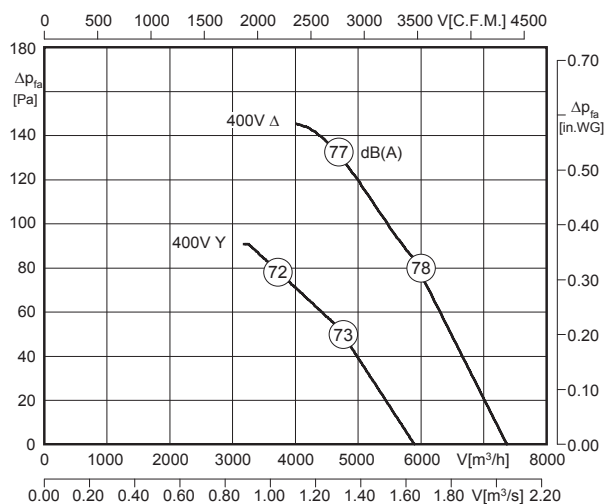
Detaillierte Zeichnungen zu den jeweiligen Bauformen finden Sie aktuell in unserem Ventilatoren-Auswahlprogramm RoVent / Detailed drawings of the respective constructions can be found up-to-date in our fan selection program RoVent

50 Hz



- stufenlos steuerbar
 - geringe Bautiefe
 - in allen Einbaulagen einsetzbar
 - Aluminiumblechflügel
 - verbessertes Geräuschverhalten durch optimierte Flügelgeometrie
- continuously controllable
 - low installation depth
 - can be installed in any position
 - blades made of sheet aluminium
 - improved acoustic performance due to an optimized blade-design

Technische Daten / Technical Data:

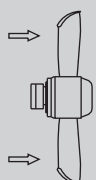
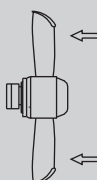
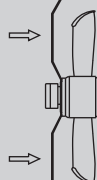
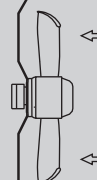

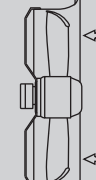
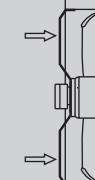
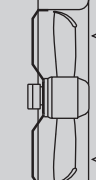


Ventilatorotyp / Fan Type	U [V]	f [Hz]	P [kW]	I _N [A]	n [min ⁻¹]	C [μF]	t _R [°F]	t _R [°C]	ΔI [%]	I _a /I _n	⚠	★
AKSD 450-4-4 N.5FA	400 D/Y	50	0.55 / 0.34	1.2 / 0.62	1320 / 1060	-	149	65	-	2.9	IP54	01.045

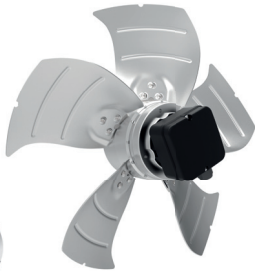
60Hz-Daten siehe Seite 109 / 60Hz data please see page 109

Geräusche / Sound levels:

LWA _{rel} A-bewertet bei V=0,5*V _{max} LWA _{rel} A-weighted at V=0,5*V _{max}	fM [Hz]						
	125	250	500	1K	2K	4K	8K
LWA5 [dB(A)] Ansaugseite / inlet side	-18	-12	-6	-6	-6	-8	-22

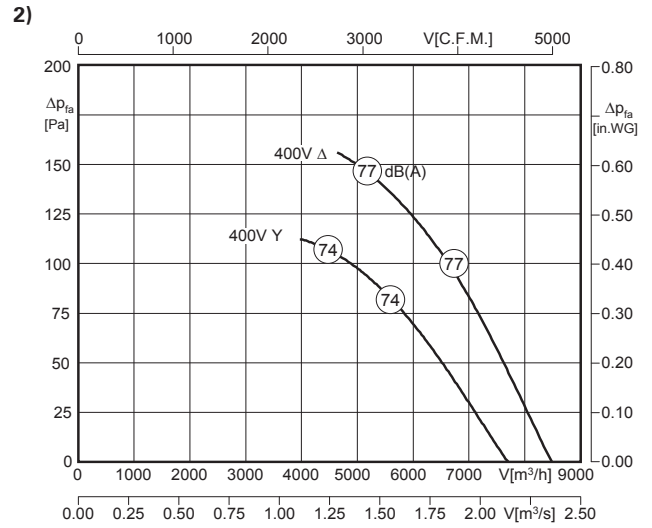
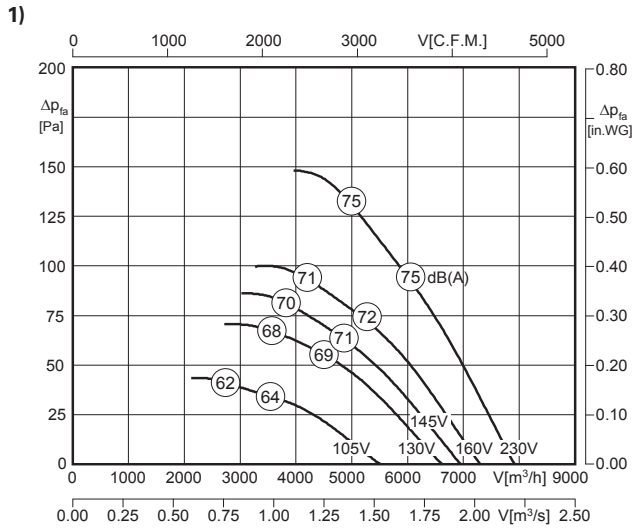
Bauform / Construction							
1	2	3	4	5	6	7	8
Förderrichtung / Air flow direction							
A	V	A	V	A	V	A	V
<input checked="" type="checkbox"/>	<input checked="" type="checkbox"/>	<input checked="" type="checkbox"/>	<input checked="" type="checkbox"/>	<input type="checkbox"/>	<input checked="" type="checkbox"/>	<input checked="" type="checkbox"/>	<input checked="" type="checkbox"/>
							

Detaillierte Zeichnungen zu den jeweiligen Bauformen finden Sie aktuell in unserem Ventilatoren-Auswahlprogramm RoVent / Detailed drawings of the respective constructions can be found up-to-date in our fan selection program RoVent



- stufenlos steuerbar
- geringe Bautiefe
- in allen Einbaulagen einsetzbar
- Aluminiumblechflügel
- verbessertes Geräuschverhalten durch optimierte Flügelgeometrie
- continuously controllable
- low installation depth
- can be installed in any position
- blades made of sheet aluminium
- improved acoustic performance due to an optimized blade-design

Technische Daten / Technical Data:



Ventilatorotyp / Fan Type	U [V]	f [Hz]	P [kW]	I _N [A]	n [min ⁻¹]	C [μF]	t _R [°F]	t _R [°C]	ΔI [%]	I _a /I _n	⚠	★
1) AKSE 500-4 K.5HA	1~230	50	0.59	2.9	1280	14	149	65	-	2.2	IP54	01.024*
2) AKSD 500-4-4 K.5HA	400 D/Y	50	0.7 / 0.54	1.51 / 0.88	1390 / 1190	-	140	60	9	3.8	IP54	01.045

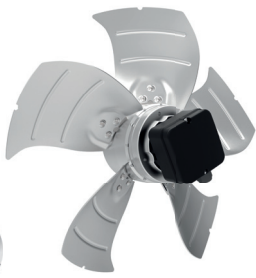
60Hz-Daten siehe Seite 110 und 111 / 60Hz data please see page 110 and 111
 * bei Förderrichtung „V“, für Förderrichtung „A“: 01.025 / at air flow direction „V“, for air flow direction „A“: 01.025

Geräusche / Sound levels:

LWA _{rel} A-bewertet bei V=0,5*V _{max} LWA _{rel} A-weighted at V=0,5*V _{max}	fM [Hz]						
	125	250	500	1K	2K	4K	8K
LWA ₅ [dB(A)] Ansaugseite / inlet side	-19	-11	-9	-6	-5	-7	-19

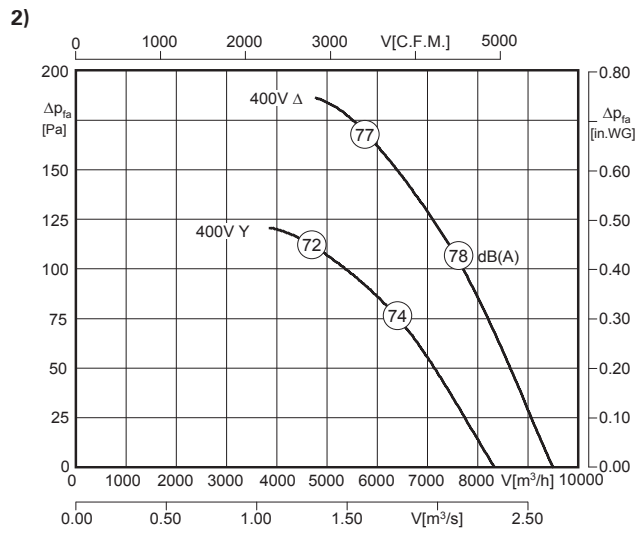
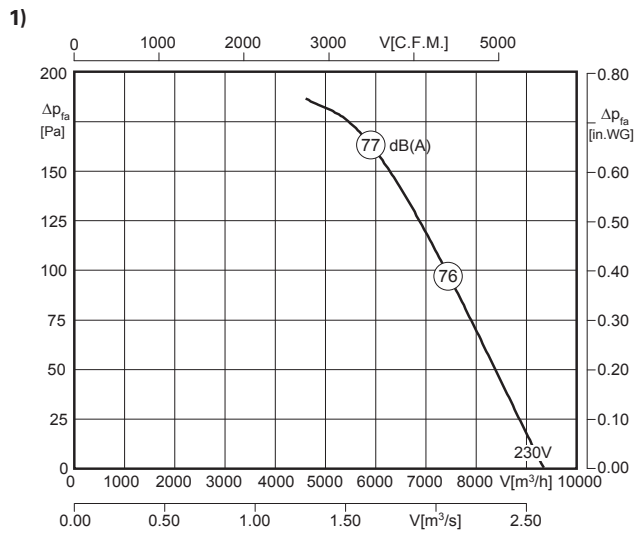
Bauform / Construction							
1	2	3	4	5	6	7	8
Förderrichtung / Air flow direction							
A	V	A	V	A	V	A	V
<input checked="" type="checkbox"/>	<input checked="" type="checkbox"/>	<input checked="" type="checkbox"/>	<input checked="" type="checkbox"/>	<input type="checkbox"/>	<input checked="" type="checkbox"/>	<input checked="" type="checkbox"/>	<input checked="" type="checkbox"/>

Detaillierte Zeichnungen zu den jeweiligen Bauformen finden Sie aktuell in unserem Ventilatoren-Auswahlprogramm RoVent / Detailed drawings of the respective constructions can be found up-to-date in our fan selection program RoVent



- stufenlos steuerbar
 - geringe Bautiefe
 - in allen Einbaulagen einsetzbar
 - Stahlblechflügel
 - verbessertes Geräuschverhalten durch optimierte Flügelgeometrie
- continuously controllable
 - low installation depth
 - can be installed in any position
 - blades made of sheet steel
 - improved acoustic performance due to an optimized blade-design

Technische Daten / Technical Data:



Ventilatorotyp / Fan Type	U [V]	f [Hz]	P [kW]	I _N [A]	n [min ⁻¹]	C [μF]	t _R [°F]	t _R [°C]	ΔI [%]	I _a /I _n	⚠	★
1) AKSE 500-4 N.5HA	1~230	50	0.7	3.2	1245	16	131	55	-	2.0	IP54	01.024*
2) AKSD 500-4-4 N.5HA	400 D/Y	50	0.81 / 0.59	1.68 / 1.0	1360 / 1100	-	149	65	-	3.5	IP54	01.045

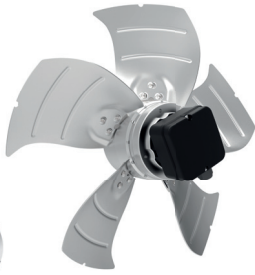
* bei Förderrichtung „V“, für Förderrichtung „A“: 01.025 / at air flow direction „V“, for air flow direction „A“: 01.025

Geräusche / Sound levels:

LWA _{rel} A-bewertet bei V=0,5*V _{max} LWA _{rel} A-weighted at V=0,5*V _{max}	fM [Hz]						
	125	250	500	1K	2K	4K	8K
LWA5 [dB(A)] Ansaugseite / inlet side	-16	-14	-9	-6	-5	-7	-14

Bauform / Construction							
1	2	3	4	5	6	7	8
Förderrichtung / Air flow direction							
A	V	A	V	A	V	A	V
<input checked="" type="checkbox"/>	<input checked="" type="checkbox"/>	<input checked="" type="checkbox"/>	<input checked="" type="checkbox"/>	<input type="checkbox"/>	<input checked="" type="checkbox"/>	<input checked="" type="checkbox"/>	<input checked="" type="checkbox"/>

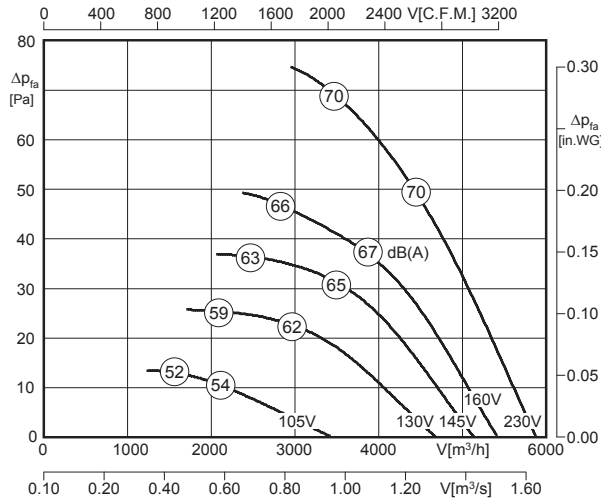
Detaillierte Zeichnungen zu den jeweiligen Bauformen finden Sie aktuell in unserem Ventilatoren-Auswahlprogramm RoVent / Detailed drawings of the respective constructions can be found up-to-date in our fan selection program RoVent



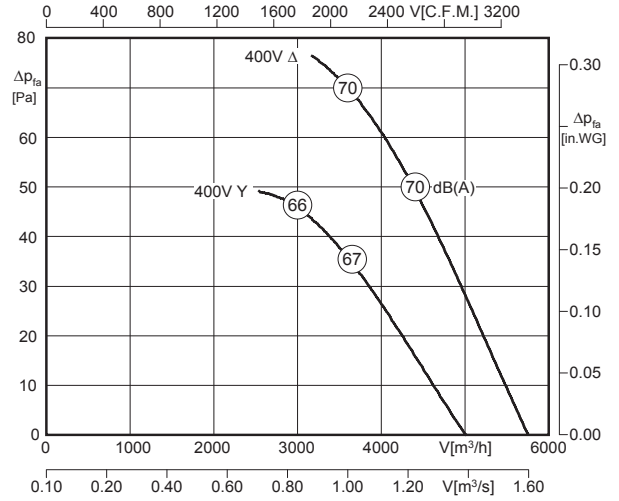
- stufenlos steuerbar
- geringe Bautiefe
- in allen Einbaulagen einsetzbar
- Aluminiumblechflügel
- verbessertes Geräuschverhalten durch optimierte Flügelgeometrie
- continuously controllable
- low installation depth
- can be installed in any position
- blades made of sheet aluminium
- improved acoustic performance due to an optimized blade-design

Technische Daten / Technical Data:

1)



2)



Ventilator Typ / Fan Type	U [V]	f [Hz]	P [kW]	I _N [A]	n [min ⁻¹]	C [μF]	t _R [°F]	t _R [°C]	Δ I [%]	I _a /I _n	⚠	★
1) AKSE 500-6 K.5DF	1~230	50	0.24	1.2	905	6	140	60	23	1.8	IP54	01.024*
2) AKSD 500-6-6 K.5DF	400 D/Y	50	0.23 / 0.15	0.55 / 0.27	915 / 755	-	158	70	-	2.0	IP54	01.045

60Hz-Daten siehe Seite 112 und 113 / 60Hz data please see page 112 and 113
 * bei Förderrichtung „V“, für Förderrichtung „A“: 01.025 / at air flow direction „V“, for air flow direction „A“: 01.025

Geräusche / Sound levels:

LWA _{rel} A-bewertet bei V=0,5*V _{max} LWA _{rel} A-weighted at V=0,5*V _{max}	fM [Hz]						
	125	250	500	1K	2K	4K	8K
LWA ₅ [dB(A)] Ansaugseite / inlet side	-19	-11	-9	-6	-5	-7	-19

Bauform / Construction							
1	2	3	4	5	6	7	8
Förderrichtung / Air flow direction							
A	V	A	V	A	V	A	V
<input checked="" type="checkbox"/>	<input checked="" type="checkbox"/>	<input checked="" type="checkbox"/>	<input checked="" type="checkbox"/>	<input type="checkbox"/>	<input checked="" type="checkbox"/>	<input checked="" type="checkbox"/>	<input checked="" type="checkbox"/>

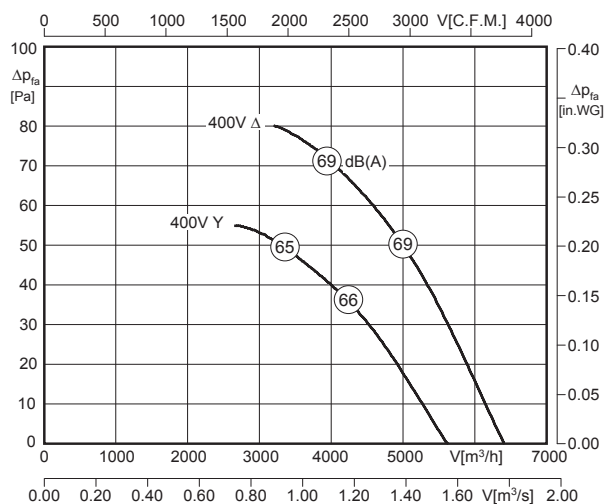
Detaillierte Zeichnungen zu den jeweiligen Bauformen finden Sie aktuell in unserem Ventilatoren-Auswahlprogramm RoVent / Detailed drawings of the respective constructions can be found up-to-date in our fan selection program RoVent

50 Hz



- stufenlos steuerbar
 - geringe Bautiefe
 - in allen Einbaulagen einsetzbar
 - Stahlblechflügel
 - verbessertes Geräuschverhalten durch optimierte Flügelgeometrie
- continuously controllable
 - low installation depth
 - can be installed in any position
 - blades made of sheet steel
 - improved acoustic performance due to an optimized blade-design

Technische Daten / Technical Data:

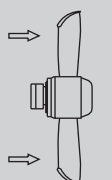
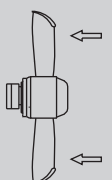
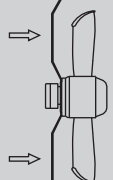
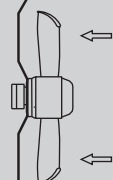
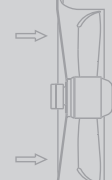
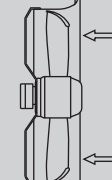
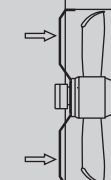
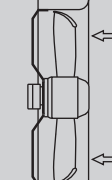


Ventilatorotyp / Fan Type	U [V]	f [Hz]	P [kW]	I _N [A]	n [min ⁻¹]	C [μF]	t _R [°F]	t _R [°C]	ΔI [%]	I _a /I _n	⚠	★
AKSD 500-6-6 N.5FA	400 D/Y	50	0.27 / 0.2	0.57 / 0.33	910 / 750	-	158	70	-	3.5	IP54	01.045

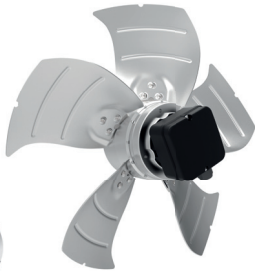
60Hz-Daten siehe Seite 114 / 60Hz data please see page 114

Geräusche / Sound levels:

LWA _{rel} A-bewertet bei V=0,5*V _{max} LWA _{rel} A-weighted at V=0,5*V _{max}	fM [Hz]						
	125	250	500	1K	2K	4K	8K
LWA5 [dB(A)] Ansaugseite / inlet side	-16	-14	-9	-6	-5	-7	-14

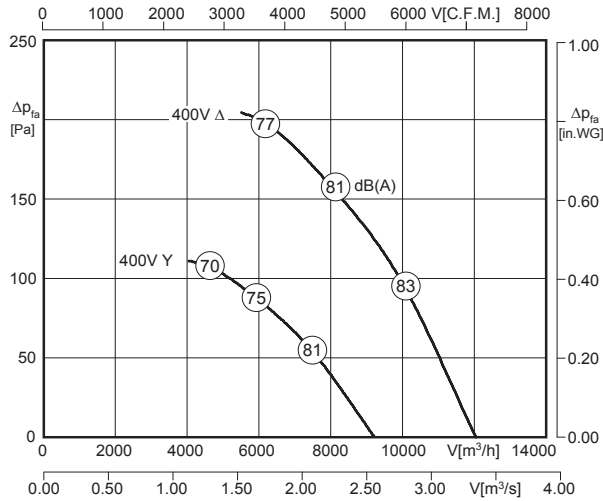
Bauform / Construction							
1	2	3	4	5	6	7	8
Förderrichtung / Air flow direction							
A	V	A	V	A	V	A	V
<input checked="" type="checkbox"/>	<input checked="" type="checkbox"/>	<input checked="" type="checkbox"/>	<input checked="" type="checkbox"/>	<input type="checkbox"/>	<input checked="" type="checkbox"/>	<input checked="" type="checkbox"/>	<input checked="" type="checkbox"/>
							

Detaillierte Zeichnungen zu den jeweiligen Bauformen finden Sie aktuell in unserem Ventilatoren-Auswahlprogramm RoVent /
 Detailed drawings of the respective constructions can be found up-to-date in our fan selection program RoVent



- stufenlos steuerbar
 - geringe Bautiefe
 - in allen Einbaulagen einsetzbar
 - Aluminiumblechflügel
 - verbessertes Geräuschverhalten durch optimierte Flügelgeometrie
- continuously controllable
 - low installation depth
 - can be installed in any position
 - blades made of sheet aluminium
 - improved acoustic performance due to an optimized blade-design

Technische Daten / Technical Data:



Ventilatorotyp / Fan Type	U [V]	f [Hz]	P [kW]	I _N [A]	n [min ⁻¹]	C [μF]	t _R [°F]	t _R [°C]	Δ I [%]	I _a /I _n	⚠	★
AKSD 560-4-4 K.5KA	400 D/Y	50	0.24	1.2	905	6	140	60	23	1.8	IP54	01.024*

* bei Förderrichtung „V“, für Förderrichtung „A“: 01.025 / at air flow direction „V“, for air flow direction „A“: 01.025

Geräusche / Sound levels:

LWA _{rel} A-bewertet bei V=0,5*V _{max} LWA _{rel} A-weighted at V=0,5*V _{max}	fM [Hz]						
	125	250	500	1K	2K	4K	8K
LWA ₅ [dB(A)] Ansaugseite / inlet side	-16	-10	-7	-5	-6	-10	-19

Bauform / Construction							
1	2	3	4	5	6	7	8
Förderrichtung / Air flow direction							
A	V	A	V	A	V	A	V
<input checked="" type="checkbox"/>	<input checked="" type="checkbox"/>	<input checked="" type="checkbox"/>	<input checked="" type="checkbox"/>	<input checked="" type="checkbox"/>	<input checked="" type="checkbox"/>	<input checked="" type="checkbox"/>	<input type="checkbox"/>

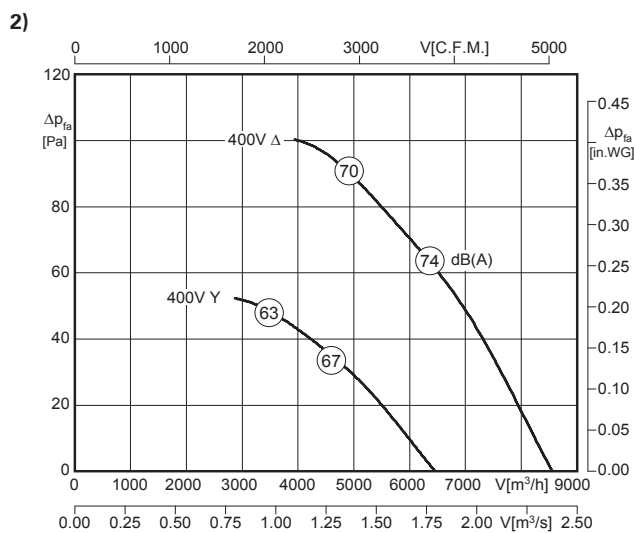
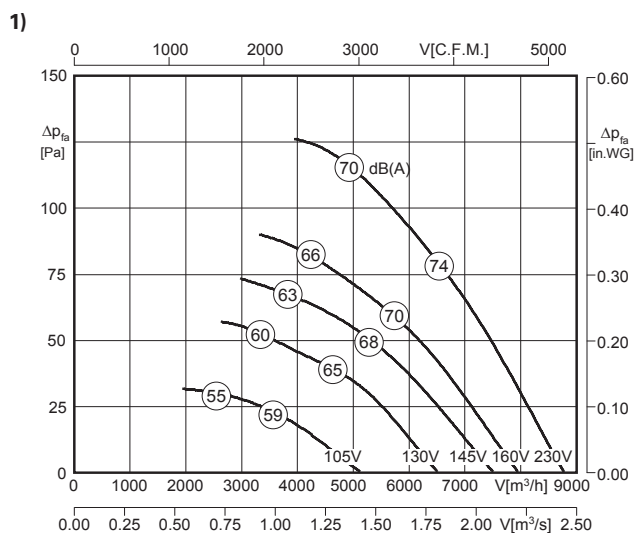
Detaillierte Zeichnungen zu den jeweiligen Bauformen finden Sie aktuell in unserem Ventilatoren-Auswahlprogramm RoVent / Detailed drawings of the respective constructions can be found up-to-date in our fan selection program RoVent

50 Hz



- stufenlos steuerbar
 - geringe Bautiefe
 - in allen Einbaulagen einsetzbar
 - Stahlblechflügel
 - verbessertes Geräuschverhalten durch optimierte Flügelgeometrie
- continuously controllable
 - low installation depth
 - can be installed in any position
 - blades made of sheet steel
 - improved acoustic performance due to an optimized blade-design

Technische Daten / Technical Data:



50 HZ

Ventilatorotyp / Fan Type	U [V]	f [Hz]	P [kW]	I _N [A]	n [min ⁻¹]	C [μF]	t _R [°F]	t _R [°C]	ΔI [%]	I _s /I _n	⚠	★
1) AKSE 560-6 K.5HA	1~230	50	0.48	2.47	890	12	131	55	6	1.9	IP54	01.024*
2) AKSD 560-6-6 K.5FA	400 D/Y	50	0.41 / 0.26	0.79 / 0.49	850 / 630	-	149	65	7	2.6	IP54	01.045

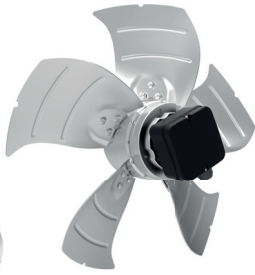
60Hz-Daten siehe Seite 115 / 60Hz data please see page 115
 * bei Förderrichtung „V“, für Förderrichtung „A“: 01.025 / at air flow direction „V“, for air flow direction „A“: 01.025

Geräusche / Sound levels:

LWA _{rel} A-bewertet bei V=0,5*V _{max} LWA _{rel} A-weighted at V=0,5*V _{max}	fM [Hz]						
	125	250	500	1K	2K	4K	8K
LWA5 [dB(A)] Ansaugseite / inlet side	-16	-10	-7	-5	-6	-10	-19

Bauform / Construction							
1	2	3	4	5	6	7	8
Förderrichtung / Air flow direction							
A	V	A	V	A	V	A	V
<input checked="" type="checkbox"/>	<input checked="" type="checkbox"/>	<input checked="" type="checkbox"/>	<input checked="" type="checkbox"/>	<input checked="" type="checkbox"/>	<input checked="" type="checkbox"/>	<input checked="" type="checkbox"/>	<input type="checkbox"/>

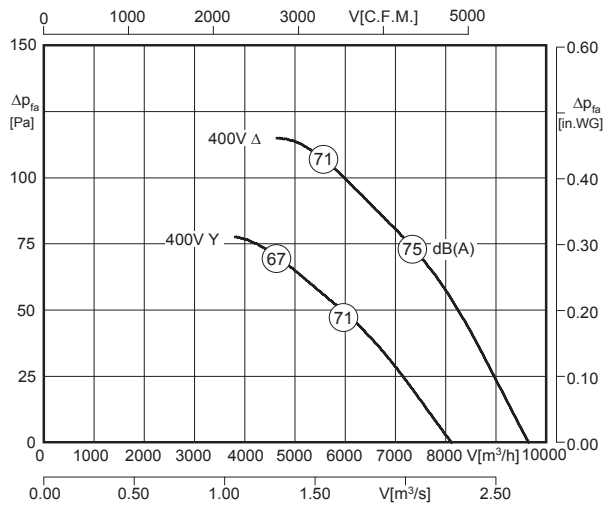
Detaillierte Zeichnungen zu den jeweiligen Bauformen finden Sie aktuell in unserem Ventilatoren-Auswahlprogramm RoVent / Detailed drawings of the respective constructions can be found up-to-date in our fan selection program RoVent



- stufenlos steuerbar
- geringe Bautiefe
- in allen Einbaulagen einsetzbar
- Aluminiumblechflügel
- verbessertes Geräuschverhalten durch optimierte Flügelgeometrie

- continuously controllable
- low installation depth
- can be installed in any position
- blades made of sheet aluminium
- improved acoustic performance due to an optimized blade-design

Technische Daten / Technical Data:



Ventilatorotyp / Fan Type	U [V]	f [Hz]	P [kW]	I _N [A]	n [min ⁻¹]	C [μF]	t _R [°F]	t _R [°C]	Δ I [%]	I _a /I _n	⚠	★
AKSD 560-6-6 N.5HA	400 D/Y	50	0.56 / 0.38	1.23 / 1.1	905 / 740	-	149	65	-	2.5	IP54	01.045

50 Hz

Geräusche / Sound levels:

LWA _{rel} A-bewertet bei V=0,5*V _{max} LWA _{rel} A-weighted at V=0,5*V _{max}	fM [Hz]						
	125	250	500	1K	2K	4K	8K
LWA ₅ [dB(A)] Ansaugseite / inlet side	-16	-10	-7	-5	-6	-10	-19

Bauform / Construction							
1	2	3	4	5	6	7	8
Förderrichtung / Air flow direction							
A	V	A	V	A	V	A	V
<input checked="" type="checkbox"/>	<input checked="" type="checkbox"/>	<input checked="" type="checkbox"/>	<input checked="" type="checkbox"/>	<input checked="" type="checkbox"/>	<input checked="" type="checkbox"/>	<input checked="" type="checkbox"/>	<input type="checkbox"/>

Detaillierte Zeichnungen zu den jeweiligen Bauformen finden Sie aktuell in unserem Ventilatoren-Auswahlprogramm RoVent / Detailed drawings of the respective constructions can be found up-to-date in our fan selection program RoVent

Axialventilator Typ AKSD / Axial Fan type AKSD

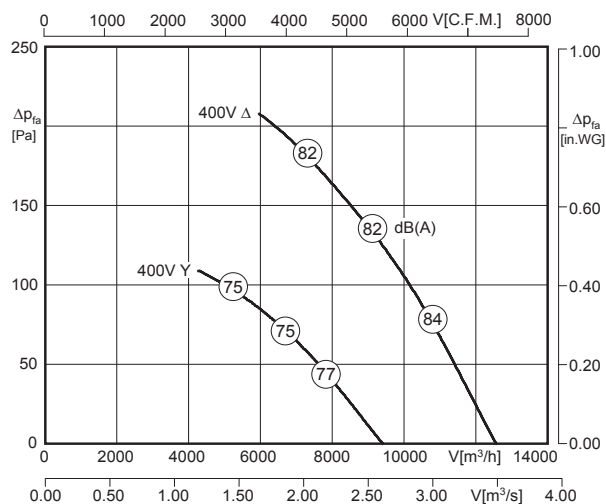
Baugröße / Size: 630



- stufenlos steuerbar
- geringe Bautiefe
- in allen Einbaulagen einsetzbar
- Stahlblechflügel
- verbessertes Geräuschverhalten durch optimierte Flügelgeometrie

- continuously controllable
- low installation depth
- can be installed in any position
- blades made of sheet steel
- improved acoustic performance due to an optimized blade-design

Technische Daten / Technical Data:

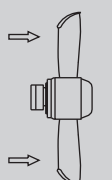
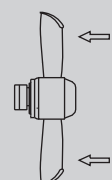
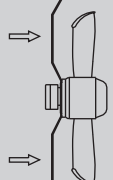
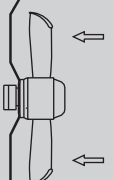
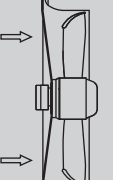
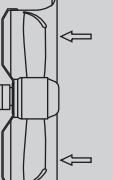
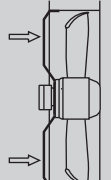
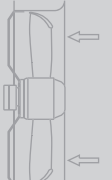


Ventilatorotyp / Fan Type	U [V]	f [Hz]	P [kW]	I _N [A]	n [min ⁻¹]	C [μF]	t _R [°F]	t _R [°C]	ΔI [%]	I _a /I _n	⚠	★
AKSD 630-4-4 G.5KA	400 D/Y	50	1.11 / 0.61	2.16 / 1.02	1170 / 865	-	122	50	-	2.5	IP54	01.045

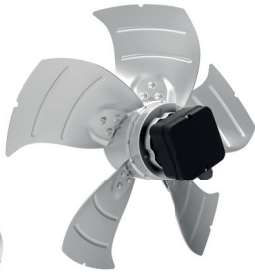
Geräusche / Sound levels:

LWA _{rel} A-bewertet bei V=0,5*V _{max} LWA _{rel} A-weighted at V=0,5*V _{max}	fM [Hz]						
	125	250	500	1K	2K	4K	8K
LWA5 [dB(A)] Ansaugseite / inlet side	-23	-12	-7	-6	-6	-7	-15

Bauform / Construction

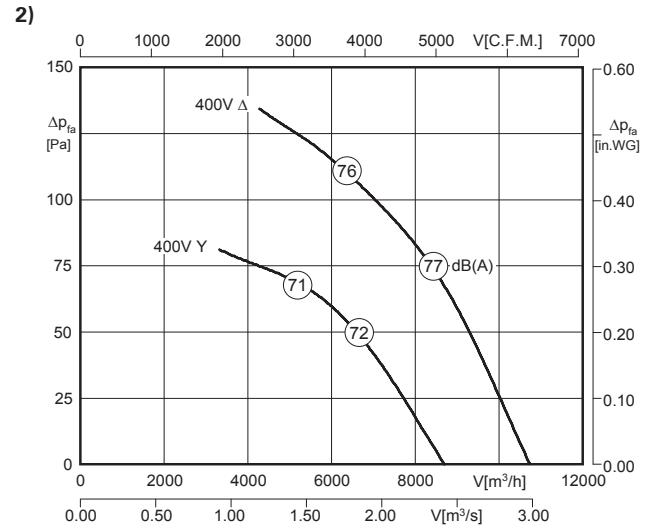
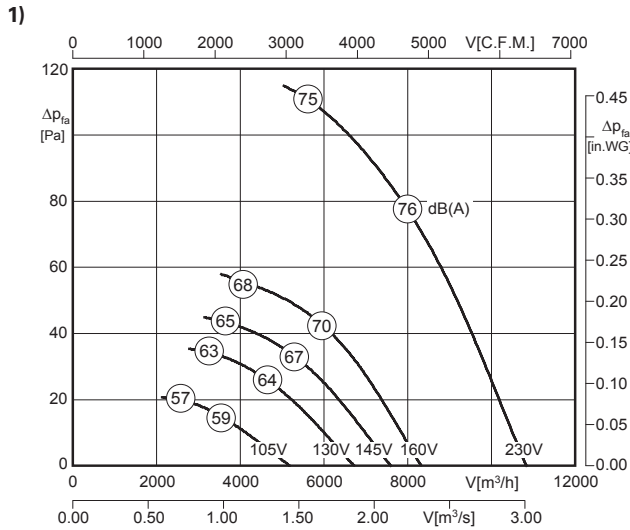
1	2	3	4	5	6	7	8
Förderrichtung / Air flow direction							
A	V	A	V	A	V	A	V
<input checked="" type="checkbox"/>	<input checked="" type="checkbox"/>	<input checked="" type="checkbox"/>	<input checked="" type="checkbox"/>	<input checked="" type="checkbox"/>	<input checked="" type="checkbox"/>	<input checked="" type="checkbox"/>	<input type="checkbox"/>
							

Detaillierte Zeichnungen zu den jeweiligen Bauformen finden Sie aktuell in unserem Ventilatoren-Auswahlprogramm RoVent / Detailed drawings of the respective constructions can be found up-to-date in our fan selection program RoVent



- stufenlos steuerbar
 - geringe Bautiefe
 - in allen Einbaulagen einsetzbar
 - Stahlblechflügel
 - verbessertes Geräuschverhalten durch optimierte Flügelgeometrie
- continuously controllable
 - low installation depth
 - can be installed in any position
 - blades made of sheet steel
 - improved acoustic performance due to an optimized blade-design

Technische Daten / Technical Data:



Ventilatorotyp / Fan Type	U [V]	f [Hz]	P [kW]	I _N [A]	n [min ⁻¹]	C [μF]	t _R [°F]	t _R [°C]	Δ I [%]	I _a /I _n	⚠	★
1) AKSE 630-6 K.5HA	1~230	50	0.58	2.66	835	14	113	45	-	1.6	IP54	01.024*
2) AKSD 630-6-6 K.5HA	400 D/Y	50	0.62 / 0.42	1.22 / 0.69	885 / 695	-	140	60	-	3.3	IP54	01.045

* bei Förderrichtung „V“, für Förderrichtung „A“: 01.025 / at air flow direction „V“, for air flow direction „A“: 01.025

Geräusche / Sound levels:

LWA _{rel} A-bewertet bei V=0,5*V _{max} LWA _{rel} A-weighted at V=0,5*V _{max}	fM [Hz]						
	125	250	500	1K	2K	4K	8K
LWA5 [dB(A)] Ansaugseite / inlet side	-20	-14	-8	-6	-5	-7	-17

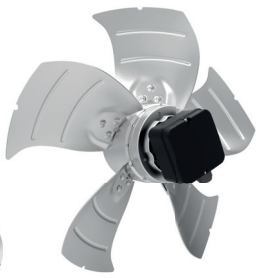
Bauform / Construction							
1	2	3	4	5	6	7	8
Förderrichtung / Air flow direction							
A	V	A	V	A	V	A	V
<input checked="" type="checkbox"/>	<input checked="" type="checkbox"/>	<input checked="" type="checkbox"/>	<input checked="" type="checkbox"/>	<input checked="" type="checkbox"/>	<input checked="" type="checkbox"/>	<input checked="" type="checkbox"/>	<input type="checkbox"/>

Detaillierte Zeichnungen zu den jeweiligen Bauformen finden Sie aktuell in unserem Ventilatoren-Auswahlprogramm RoVent / Detailed drawings of the respective constructions can be found up-to-date in our fan selection program RoVent

50 Hz

Axialventilator Typ AKSD / Axial Fan type AKSD

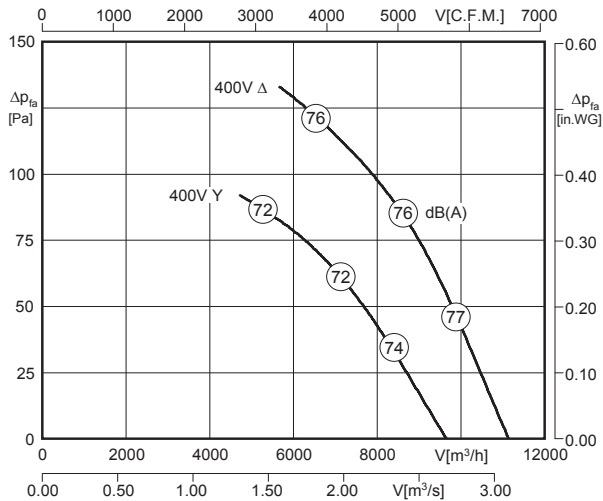
Baugröße / Size: 630



- stufenlos steuerbar
- geringe Bautiefe
- in allen Einbaulagen einsetzbar
- Stahlblechflügel
- verbessertes Geräuschverhalten durch optimierte Flügelgeometrie

- continuously controllable
- low installation depth
- can be installed in any position
- blades made of sheet steel
- improved acoustic performance due to an optimized blade-design

Technische Daten / Technical Data:



Ventilatorotyp / Fan Type	U [V]	f [Hz]	P [kW]	I _N [A]	n [min ⁻¹]	C [μF]	t _R [°F]	t _R [°C]	ΔI [%]	I _a /I _n	⚠	★
AKSD 630-6-6 K.5KA	400 D/Y	50	0.62 / 0.43	1.42 / 0.76	910 / 760	-	158	70	-	2.0	IP54	01.045

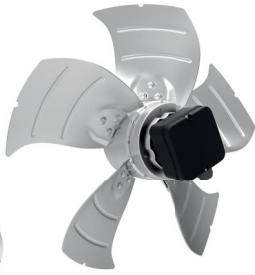
60Hz-Daten siehe Seite 117 / 60Hz data please see page 117

Geräusche / Sound levels:

LWA _{rel} A-bewertet bei V=0,5*V _{max} LWA _{rel} A-weighted at V=0,5*V _{max}	fM [Hz]						
	125	250	500	1K	2K	4K	8K
LWA5 [dB(A)] Ansaugseite / inlet side	-20	-14	-8	-6	-5	-7	-17

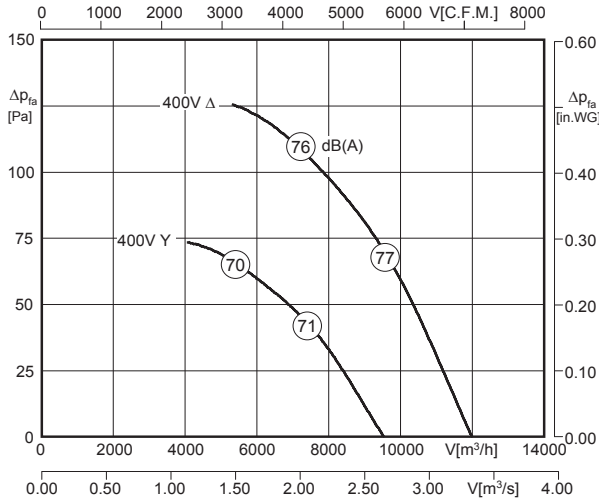
Bauform / Construction							
1	2	3	4	5	6	7	8
Förderrichtung / Air flow direction							
A	V	A	V	A	V	A	V
<input checked="" type="checkbox"/>	<input checked="" type="checkbox"/>	<input checked="" type="checkbox"/>	<input checked="" type="checkbox"/>	<input checked="" type="checkbox"/>	<input checked="" type="checkbox"/>	<input checked="" type="checkbox"/>	<input type="checkbox"/>

Detaillierte Zeichnungen zu den jeweiligen Bauformen finden Sie aktuell in unserem Ventilatoren-Auswahlprogramm RoVent / Detailed drawings of the respective constructions can be found up-to-date in our fan selection program RoVent



- stufenlos steuerbar
- geringe Bautiefe
- in allen Einbaulagen einsetzbar
- Stahlblechflügel
- verbessertes Geräuschverhalten durch optimierte Flügelgeometrie
- continuously controllable
- low installation depth
- can be installed in any position
- blades made of sheet steel
- improved acoustic performance due to an optimized blade-design

Technische Daten / Technical Data:



Ventilatorotyp / Fan Type	U [V]	f [Hz]	P [kW]	I _N [A]	n [min ⁻¹]	C [μF]	t _R [°F]	t _R [°C]	Δ I [%]	I _a /I _n	⚠	★
AKSD 630-6-6 N.5HA	400 D/Y	50	0.69 / 0.45	1.31 / 0.73	870 / 670	-	131	55	-	3.0	IP54	01.045

50 Hz

Geräusche / Sound levels:

LWA _{rel} A-bewertet bei V=0,5*V _{max} LWA _{rel} A-weighted at V=0,5*V _{max}	fM [Hz]						
	125	250	500	1K	2K	4K	8K
LWA ₅ [dB(A)] Ansaugseite / inlet side	-18	-10	-8	-6	-6	-9	-19

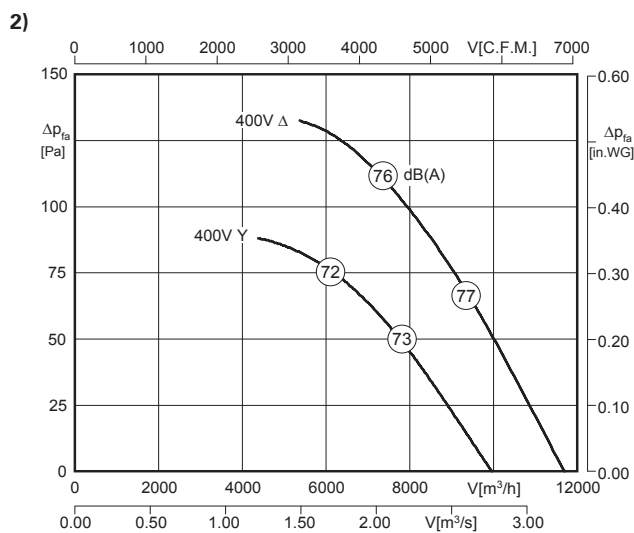
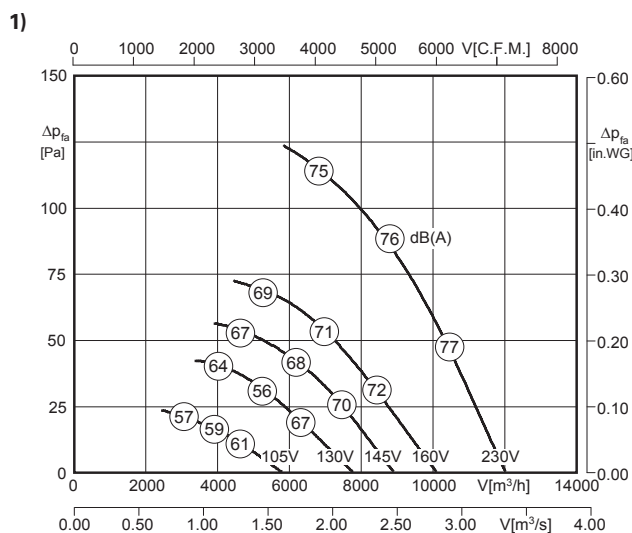
Bauform / Construction							
1	2	3	4	5	6	7	8
Förderrichtung / Air flow direction							
A	V	A	V	A	V	A	V
<input checked="" type="checkbox"/>	<input checked="" type="checkbox"/>	<input checked="" type="checkbox"/>	<input checked="" type="checkbox"/>	<input checked="" type="checkbox"/>	<input checked="" type="checkbox"/>	<input checked="" type="checkbox"/>	<input type="checkbox"/>

Detaillierte Zeichnungen zu den jeweiligen Bauformen finden Sie aktuell in unserem Ventilatoren-Auswahlprogramm RoVent / Detailed drawings of the respective constructions can be found up-to-date in our fan selection program RoVent



- stufenlos steuerbar
 - geringe Bautiefe
 - in allen Einbaulagen einsetzbar
 - Stahlblechflügel
 - verbessertes Geräuschverhalten durch optimierte Flügelgeometrie
- continuously controllable
 - low installation depth
 - can be installed in any position
 - blades made of sheet steel
 - improved acoustic performance due to an optimized blade-design

Technische Daten / Technical Data:



Ventilatorotyp / Fan Type	U [V]	f [Hz]	P [kW]	I _N [A]	n [min ⁻¹]	C [μF]	t _R [°F]	t _R [°C]	ΔI [%]	I _s /I _n	⚠	★
1) AKSE 630-6 N.5KA	1~230	50	0.7	3.2	870	16	122	50	18	2.0	IP54	01.024*
2) AKSD 630-6-6 N.5KA	400 D/Y	50	0.68 / 0.48	1.45 / 0.80	900 / 735	-	158	70	-	2.0	IP54	01.045

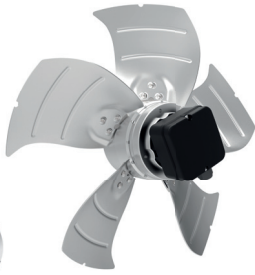
60Hz-Daten siehe Seite 118 / 60Hz data please see page 118
 * bei Förderrichtung „V“, für Förderrichtung „A“: 01.025 / at air flow direction „V“, for air flow direction „A“: 01.025

Geräusche / Sound levels:

LWA _{rel} A-bewertet bei V=0,5*V _{max} LWA _{rel} A-weighted at V=0,5*V _{max}	fM [Hz]						
	125	250	500	1K	2K	4K	8K
LWA5 [dB(A)] Ansaugseite / inlet side	-18	-10	-8	-6	-6	-9	-19

Baupform / Construction							
1	2	3	4	5	6	7	8
Förderrichtung / Air flow direction							
A	V	A	V	A	V	A	V
<input checked="" type="checkbox"/>	<input checked="" type="checkbox"/>	<input checked="" type="checkbox"/>	<input checked="" type="checkbox"/>	<input checked="" type="checkbox"/>	<input checked="" type="checkbox"/>	<input checked="" type="checkbox"/>	<input type="checkbox"/>

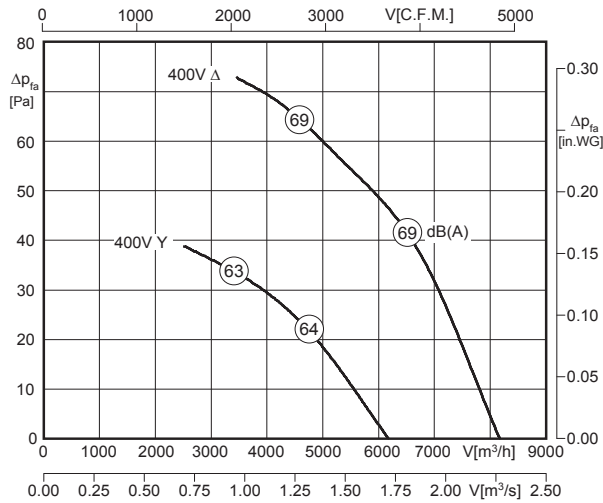
Detaillierte Zeichnungen zu den jeweiligen Bauformen finden Sie aktuell in unserem Ventilatoren-Auswahlprogramm RoVent / Detailed drawings of the respective constructions can be found up-to-date in our fan selection program RoVent



- stufenlos steuerbar
- geringe Bautiefe
- in allen Einbaulagen einsetzbar
- Stahlblechflügel
- verbessertes Geräuschverhalten durch optimierte Flügelgeometrie

- continuously controllable
- low installation depth
- can be installed in any position
- blades made of sheet steel
- improved acoustic performance due to an optimized blade-design

Technische Daten / Technical Data:



Ventilatorotyp / Fan Type	U [V]	f [Hz]	P [kW]	I _N [A]	n [min ⁻¹]	C [μF]	t _R [°F]	t _R [°C]	ΔI [%]	I _a /I _n	⚠	★
AKSD 630-8-8 K.5FA	400 D/Y	50	0.29 / 0.17	0.66 / 0.31	640 / 475	-	149	65	-	2.5	IP54	01.045

60Hz-Daten siehe Seite 119 / 60Hz data please see page 119

Geräusche / Sound levels:

LWA _{rel} A-bewertet bei V=0,5*V _{max} LWA _{rel} A-weighted at V=0,5*V _{max}	fM [Hz]						
	125	250	500	1K	2K	4K	8K
LWA5 [dB(A)] Ansaugseite / inlet side	-20	-11	-8	-6	-5	-7	-17

Bauform / Construction							
1	2	3	4	5	6	7	8
Förderrichtung / Air flow direction							
A	V	A	V	A	V	A	V
<input checked="" type="checkbox"/>	<input checked="" type="checkbox"/>	<input checked="" type="checkbox"/>	<input checked="" type="checkbox"/>	<input checked="" type="checkbox"/>	<input checked="" type="checkbox"/>	<input checked="" type="checkbox"/>	<input type="checkbox"/>

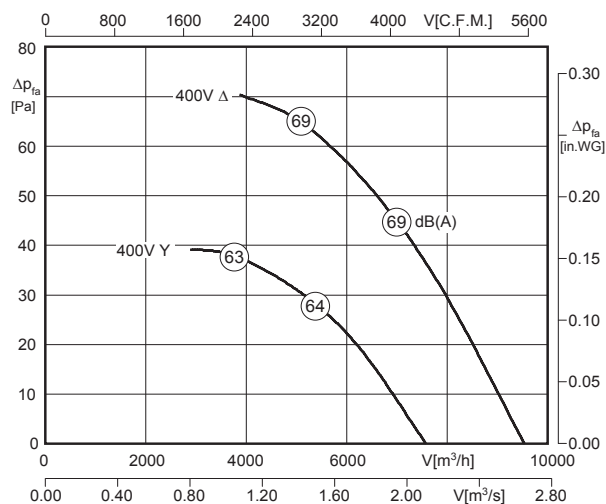
Detaillierte Zeichnungen zu den jeweiligen Bauformen finden Sie aktuell in unserem Ventilatoren-Auswahlprogramm RoVent / Detailed drawings of the respective constructions can be found up-to-date in our fan selection program RoVent

50 Hz



- stufenlos steuerbar
 - geringe Bautiefe
 - in allen Einbaulagen einsetzbar
 - Stahlblechflügel
 - verbessertes Geräuschverhalten durch optimierte Flügelgeometrie
- continuously controllable
 - low installation depth
 - can be installed in any position
 - blades made of sheet steel
 - improved acoustic performance due to an optimized blade-design

Technische Daten / Technical Data:

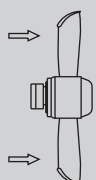
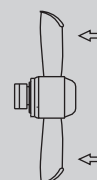
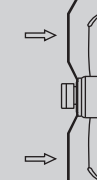
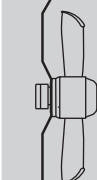

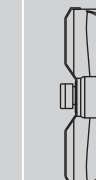




Ventilatorotyp / Fan Type	U [V]	f [Hz]	P [kW]	I _N [A]	n [min ⁻¹]	C [μF]	t _R [°F]	t _R [°C]	ΔI [%]	I _a /I _n	⚠	★
AKSD 630-8-8 N.5HA	400 D/Y	50	0.33 / 0.18	0.9 / 0.4	635 / 480	-	158	70	-	2.0	IP54	01.045

60Hz-Daten siehe Seite 120 / 60Hz data please see page 120

Geräusche / Sound levels:

LWA _{rel} A-bewertet bei V=0,5*V _{max} LWA _{rel} A-weighted at V=0,5*V _{max}	fM [Hz]						
	125	250	500	1K	2K	4K	8K
LWA ₅ [dB(A)] Ansaugseite / inlet side	-18	-10	-8	-6	-6	-9	-19

Bauform / Construction							
1	2	3	4	5	6	7	8
Förderrichtung / Air flow direction							
A	V	A	V	A	V	A	V
<input checked="" type="checkbox"/>	<input checked="" type="checkbox"/>	<input checked="" type="checkbox"/>	<input checked="" type="checkbox"/>	<input checked="" type="checkbox"/>	<input checked="" type="checkbox"/>	<input checked="" type="checkbox"/>	<input type="checkbox"/>
							

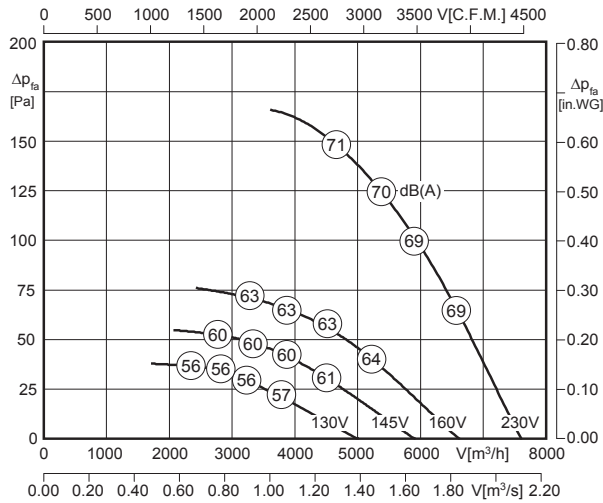
Detaillierte Zeichnungen zu den jeweiligen Bauformen finden Sie aktuell in unserem Ventilatoren-Auswahlprogramm RoVent / Detailed drawings of the respective constructions can be found up-to-date in our fan selection program RoVent



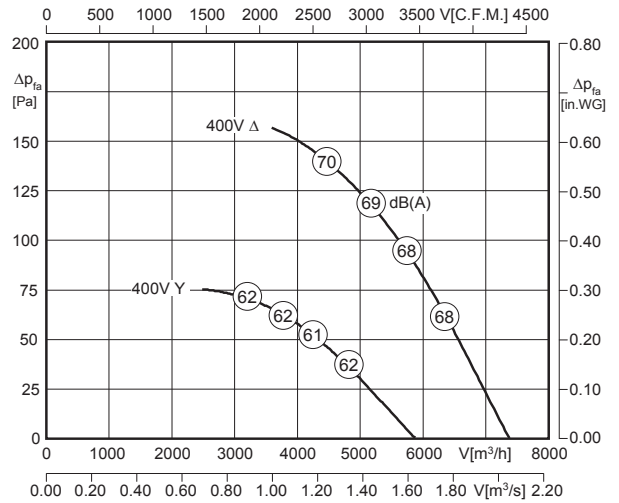
- stufenlos steuerbar
- geringe Bautiefe
- in allen Einbaulagen einsetzbar
- profilierte Aluminium-Druckgußflügel
- verbessertes Geräuschverhalten durch optimierte Flügelgeometrie
- continuously controllable
- low installation depth
- can be installed in any position
- shaped blades made of aluminium
- improved acoustic performance due to an optimized blade-design

Technische Daten / Technical Data:

1)



2)



Ventilatorotyp / Fan Type	U [V]	f [Hz]	P [kW]	I _N [A]	n [min ⁻¹]	C [μF]	t _R [°F]	t _R [°C]	Δ I [%]	I ₀ /I _n	⚠	★
1) AKFE 500-4 G.5FA	1~230	50	0.65	3.1	1290	12	104	40	4.2	1.9	IP54	01.024*
2) AKFD 500-4-4 G.5FA	400 D/Y	50	0.55 / 0.30	1.12 / 0.59	1245 / 860	-	158	70	-	2.5	IP54	01.045

60Hz-Daten siehe Seite 122 / 60Hz data please see page 122
* bei Förderrichtung „V“, für Förderrichtung „A“: 01.025 / at air flow direction „V“, for air flow direction „A“: 01.025

Geräusche / Sound levels:

LWA _{rel} A-bewertet bei V=0,5*V _{max} LWA _{rel} A-weighted at V=0,5*V _{max}	fM [Hz]						
	125	250	500	1K	2K	4K	8K
LWA ₅ [dB(A)] Ansaugseite / inlet side	-14	-11	-7	-5	-6	-11	-15

Bauform / Construction

1	2	3	4	5	6	7	8
Förderrichtung / Air flow direction							
A	V	A	V	A	V	A	V
<input checked="" type="checkbox"/>	<input checked="" type="checkbox"/>	<input checked="" type="checkbox"/>	<input checked="" type="checkbox"/>	<input type="checkbox"/>	<input checked="" type="checkbox"/>	<input checked="" type="checkbox"/>	<input checked="" type="checkbox"/>

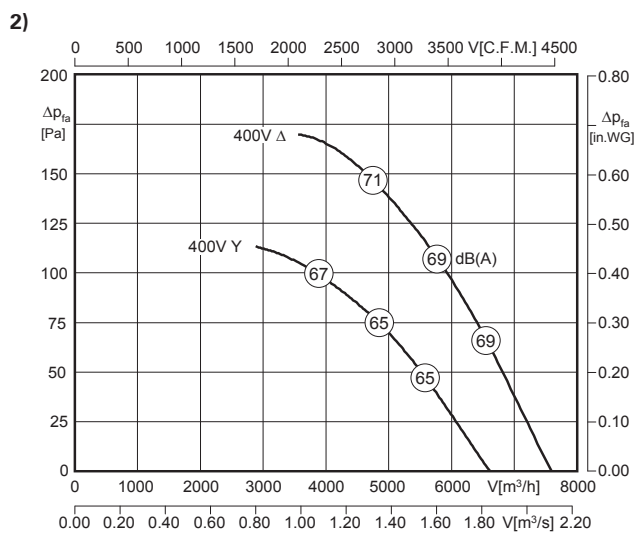
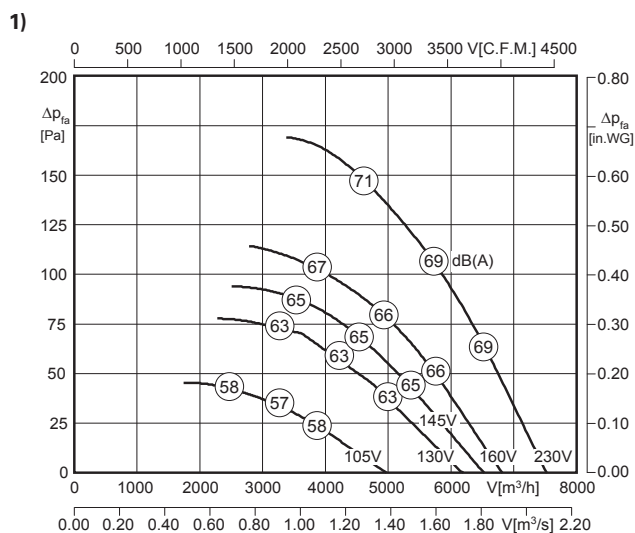
Detaillierte Zeichnungen zu den jeweiligen Bauformen finden Sie aktuell in unserem Ventilatoren-Auswahlprogramm RoVent /
 Detailed drawings of the respective constructions can be found up-to-date in our fan selection program RoVent

50 Hz



- stufenlos steuerbar
 - geringe Bautiefe
 - in allen Einbaulagen einsetzbar
 - profilierte Aluminium-Druckgußflügel
 - verbessertes Geräuschverhalten durch optimierte Flügelgeometrie
- continuously controllable
 - low installation depth
 - can be installed in any position
 - shaped blades made of aluminium
 - improved acoustic performance due to an optimized blade-design

Technische Daten / Technical Data:



50 HZ

Ventilatorotyp / Fan Type	U [V]	f [Hz]	P [kW]	I _N [A]	n [min ⁻¹]	C [μF]	t _R [°F]	t _R [°C]	ΔI [%]	I _a /I _n	⚠	★
1) AKFE 500-4 G(S).5HA	1~230	50	0.61	3.0	1290	14	158	70	-	2.3	IP54	01.024*
2) AKFD 500-4-4 G(S).5HA	400 D/Y	50	0.59 / 0.38	1.57 / 0.70	1305 / 1060	-	158	70	-	2.9	IP54	01.045

60Hz-Daten siehe Seite 121 und 123 / 60Hz data please see page 121 and 123
 * bei Förderrichtung „V“, für Förderrichtung „A“: 01.025 / at air flow direction „V“, for air flow direction „A“: 01.025

Geräusche / Sound levels:

LWA _{rel} A-bewertet bei V=0,5*V _{max} LWA _{rel} A-weighted at V=0,5*V _{max}	fM [Hz]						
	125	250	500	1K	2K	4K	8K
LWA ₅ [dB(A)] Ansaugseite / inlet side	-14	-11	-7	-5	-6	-11	-15

Bauform / Construction							
1	2	3	4	5	6	7	8
Förderrichtung / Air flow direction							
A	V	A	V	A	V	A	V
<input checked="" type="checkbox"/>	<input checked="" type="checkbox"/>	<input checked="" type="checkbox"/>	<input checked="" type="checkbox"/>	<input type="checkbox"/>	<input checked="" type="checkbox"/>	<input checked="" type="checkbox"/>	<input checked="" type="checkbox"/>

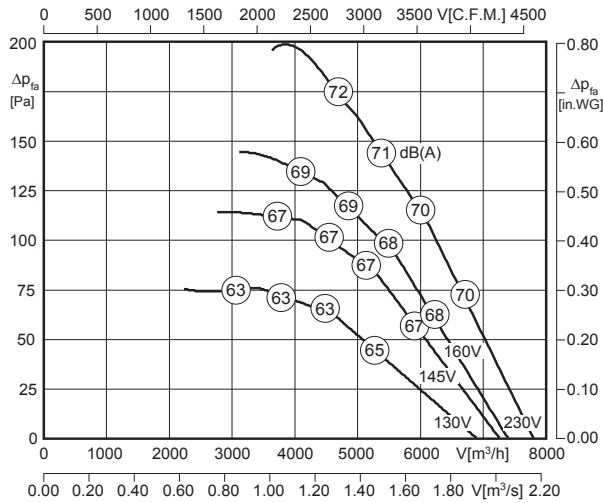
Detaillierte Zeichnungen zu den jeweiligen Bauformen finden Sie aktuell in unserem Ventilatoren-Auswahlprogramm RoVent / Detailed drawings of the respective constructions can be found up-to-date in our fan selection program RoVent



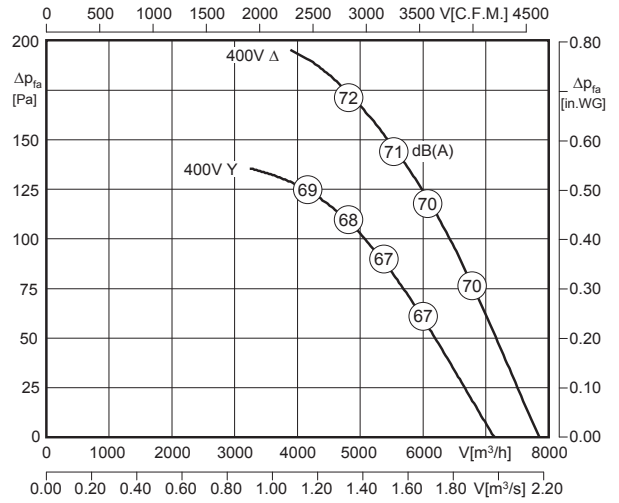
- stufenlos steuerbar
- geringe Bautiefe
- in allen Einbaulagen einsetzbar
- profilierte Aluminium-Druckgußflügel
- verbessertes Geräuschverhalten durch optimierte Flügelgeometrie
- continuously controllable
- low installation depth
- can be installed in any position
- shaped blades made of aluminium
- improved acoustic performance due to an optimized blade-design

Technische Daten / Technical Data:

1)



2)



Ventilatorotyp / Fan Type	U [V]	f [Hz]	P [kW]	I _N [A]	n [min ⁻¹]	C [μF]	t _R [°F]	t _R [°C]	Δ I [%]	I _a /I _n	⚠	★
1) AKFE 500-4 G.5HA	1~230	50	0.72	3.6	1385	14	104	40	-	3.2	IP54	01.024*
2) AKFD 500-4-4 G.5HA	400 D/Y	50	0.65 / 0.48	1.48 / 0.82	1380 / 1175	-	149	65	-	3.9	IP54	01.045

* bei Förderrichtung „V“, für Förderrichtung „A“: 01.025 / at air flow direction „V“, for air flow direction „A“: 01.025

Geräusche / Sound levels:

LWA _{rel} A-bewertet bei V=0,5*V _{max} LWA _{rel} A-weighted at V=0,5*V _{max}	fM [Hz]						
	125	250	500	1K	2K	4K	8K
LWA ₅ [dB(A)] Ansaugseite / inlet side	-14	-11	-7	-5	-6	-11	-15

Bauform / Construction							
1	2	3	4	5	6	7	8
Förderrichtung / Air flow direction							
A	V	A	V	A	V	A	V
<input checked="" type="checkbox"/>	<input checked="" type="checkbox"/>	<input checked="" type="checkbox"/>	<input checked="" type="checkbox"/>	<input type="checkbox"/>	<input checked="" type="checkbox"/>	<input checked="" type="checkbox"/>	<input checked="" type="checkbox"/>

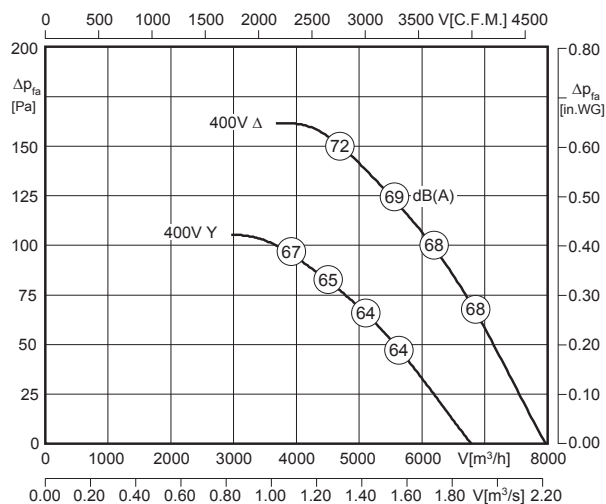
Detaillierte Zeichnungen zu den jeweiligen Bauformen finden Sie aktuell in unserem Ventilatoren-Auswahlprogramm RoVent / Detailed drawings of the respective constructions can be found up-to-date in our fan selection program RoVent

50 Hz



- stufenlos steuerbar
 - geringe Bautiefe
 - in allen Einbaulagen einsetzbar
 - profilierte Aluminium-Druckgußflügel
 - verbessertes Geräuschverhalten durch optimierte Flügelgeometrie
- continuously controllable
 - low installation depth
 - can be installed in any position
 - shaped blades made of aluminium
 - improved acoustic performance due to an optimized blade-design

Technische Daten / Technical Data:



Ventilatorotyp / Fan Type	U [V]	f [Hz]	P [kW]	I _N [A]	n [min ⁻¹]	C [μF]	t _R [°F]	t _R [°C]	ΔI [%]	I _a /I _n	⚠	★
AKFD 500-4-4 K(S).5HA	400 D/Y	50	0.65 / 0.40	1.61 / 0.73	1285 / 1030	-	149	65	-	2.7	IP54	01.045

60Hz-Daten siehe Seite 124 / 60Hz data please see page 124

Geräusche / Sound levels:

LWA _{rel} A-bewertet bei V=0,5*V _{max} LWA _{rel} A-weighted at V=0,5*V _{max}	fM [Hz]						
	125	250	500	1K	2K	4K	8K
LWA ₅ [dB(A)] Ansaugseite / inlet side	-17	-11	-7	-5	-6	-11	-13

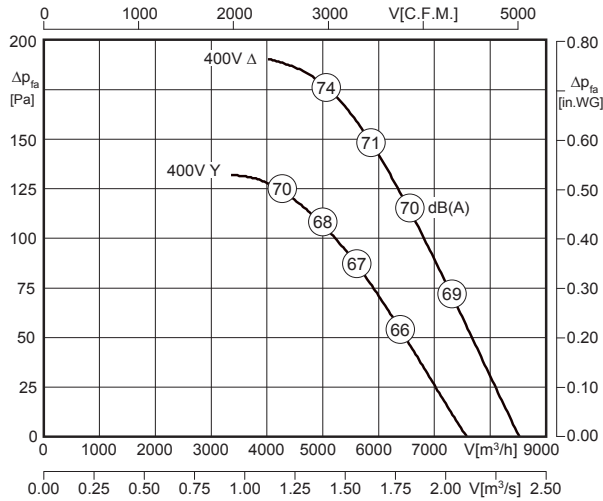
Bauform / Construction							
1	2	3	4	5	6	7	8
Förderrichtung / Air flow direction							
A	V	A	V	A	V	A	V
<input checked="" type="checkbox"/>	<input checked="" type="checkbox"/>	<input checked="" type="checkbox"/>	<input checked="" type="checkbox"/>	<input type="checkbox"/>	<input checked="" type="checkbox"/>	<input checked="" type="checkbox"/>	<input checked="" type="checkbox"/>

Detaillierte Zeichnungen zu den jeweiligen Bauformen finden Sie aktuell in unserem Ventilatoren-Auswahlprogramm RoVent / Detailed drawings of the respective constructions can be found up-to-date in our fan selection program RoVent



- stufenlos steuerbar
 - geringe Bautiefe
 - in allen Einbaulagen einsetzbar
 - profilierte Aluminium-Druckgußflügel
 - verbessertes Geräuschverhalten durch optimierte Flügelgeometrie
- continuously controllable
 - low installation depth
 - can be installed in any position
 - shaped blades made of aluminium
 - improved acoustic performance due to an optimized blade-design

Technische Daten / Technical Data:



Ventilatorotyp / Fan Type	U [V]	f [Hz]	P [kW]	I _N [A]	n [min ⁻¹]	C [μF]	t _R [°F]	t _R [°C]	Δ I [%]	I _a /I _n	⚠	★
AKFD 500-4-4 K.5HA	400 D/Y	50	0.75 / 0.55	1.68 / 0.96	1370 / 1140	-	131	55	-	3.4	IP54	01.045

60Hz-Daten siehe Seite 125 / 60Hz data please see page 125

Geräusche / Sound levels:

LWArel A-bewertet bei V=0,5*Vmax LWArel A-weighted at V=0,5*Vmax	fM [Hz]						
	125	250	500	1K	2K	4K	8K
LWA5 [dB(A)] Ansaugseite / inlet side	-17	-11	-7	-5	-6	-11	-13

Bauform / Construction							
1	2	3	4	5	6	7	8
Förderrichtung / Air flow direction							
A	V	A	V	A	V	A	V
<input checked="" type="checkbox"/>	<input checked="" type="checkbox"/>	<input checked="" type="checkbox"/>	<input checked="" type="checkbox"/>	<input type="checkbox"/>	<input checked="" type="checkbox"/>	<input checked="" type="checkbox"/>	<input checked="" type="checkbox"/>

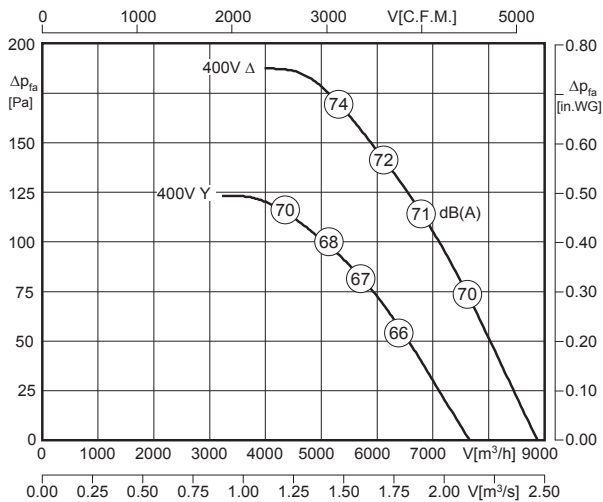
Detaillierte Zeichnungen zu den jeweiligen Bauformen finden Sie aktuell in unserem Ventilatoren-Auswahlprogramm RoVent /
 Detailed drawings of the respective constructions can be found up-to-date in our fan selection program RoVent

50 Hz



- stufenlos steuerbar
 - geringe Bautiefe
 - in allen Einbaulagen einsetzbar
 - profilierte Aluminium-Druckgußflügel
 - verbessertes Geräuschverhalten durch optimierte Flügelgeometrie
- continuously controllable
 - low installation depth
 - can be installed in any position
 - shaped blades made of aluminium
 - improved acoustic performance due to an optimized blade-design

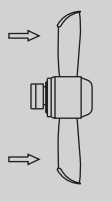
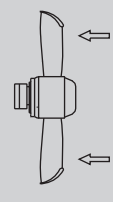
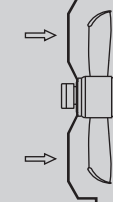
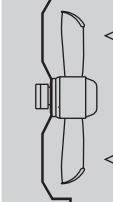

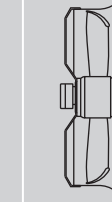
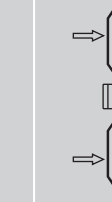
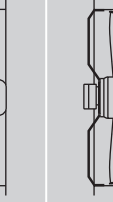
Technische Daten / Technical Data:



Ventilatorotyp / Fan Type	U [V]	f [Hz]	P [kW]	I _N [A]	n [min ⁻¹]	C [μF]	t _R [°F]	t _R [°C]	ΔI [%]	I _a /I _n	⚠	★
AKFD 500-4-4 N.5HA	400 D/Y	50	0.80 / 0.55	1.63 / 0.92	1350 / 1100	-	140	60	-	1.8	IP54	01.045

Geräusche / Sound levels:

LWA _{rel} A-bewertet bei V=0,5*V _{max} LWA _{rel} A-weighted at V=0,5*V _{max}	fM [Hz]						
	125	250	500	1K	2K	4K	8K
LWA5 [dB(A)] Ansaugseite / inlet side	-17	-11	-7	-5	-6	-11	-13

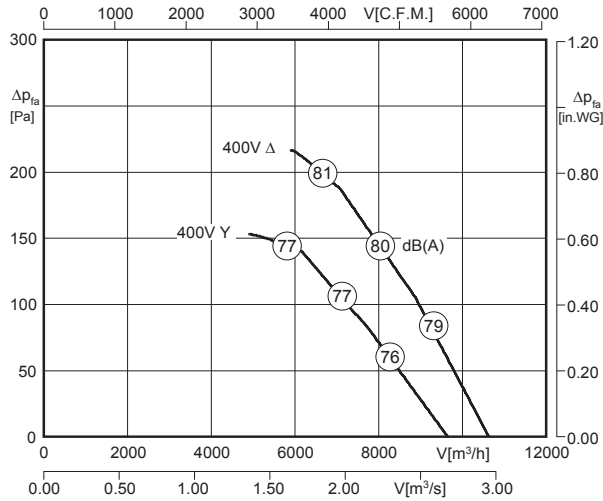
Bauform / Construction							
1	2	3	4	5	6	7	8
Förderrichtung / Air flow direction							
A	V	A	V	A	V	A	V
<input checked="" type="checkbox"/>	<input checked="" type="checkbox"/>	<input checked="" type="checkbox"/>	<input checked="" type="checkbox"/>	<input type="checkbox"/>	<input checked="" type="checkbox"/>	<input checked="" type="checkbox"/>	<input checked="" type="checkbox"/>
							

Detaillierte Zeichnungen zu den jeweiligen Bauformen finden Sie aktuell in unserem Ventilatoren-Auswahlprogramm RoVent / Detailed drawings of the respective constructions can be found up-to-date in our fan selection program RoVent



- stufenlos steuerbar
 - geringe Bautiefe
 - in allen Einbaulagen einsetzbar
 - profilierte Aluminium-Druckgußflügel
 - verbessertes Geräuschverhalten durch optimierte Flügelgeometrie
- continuously controllable
 - low installation depth
 - can be installed in any position
 - shaped blades made of aluminium
 - improved acoustic performance due to an optimized blade-design

Technische Daten / Technical Data:



Ventilatorotyp / Fan Type	U [V]	f [Hz]	P [kW]	I _N [A]	n [min ⁻¹]	C [μF]	t _R [°F]	t _R [°C]	Δ I [%]	I _a /I _n	⚠	★
AKFD 560-4-4 G.6FA	400 D/Y	50	0.98 / 0.71	2.04 / 1.18	1380 / 1175	-	158	70	-	4.3	IP54	01.045

60Hz-Daten siehe Seite 126 / 60Hz data please see page 126

50 Hz

Geräusche / Sound levels:

LWArel A-bewertet bei V=0,5*Vmax LWArel A-weighted at V=0,5*Vmax	fM [Hz]						
	125	250	500	1K	2K	4K	8K
LWA5 [dB(A)] Ansaugseite / inlet side	-22	-16	-12	-3	-5	-11	-20

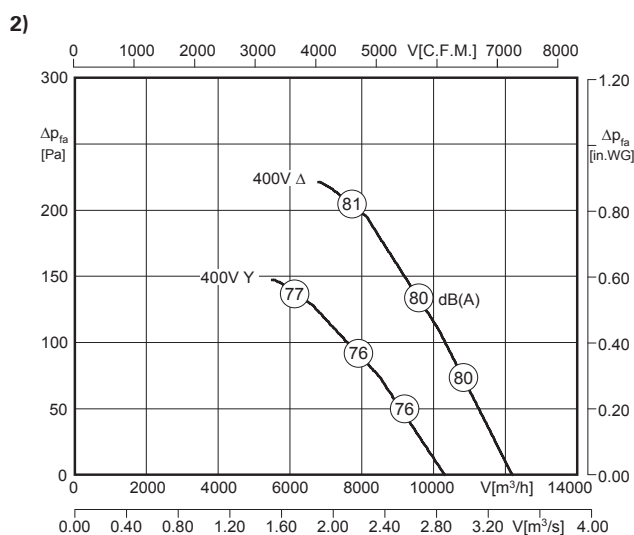
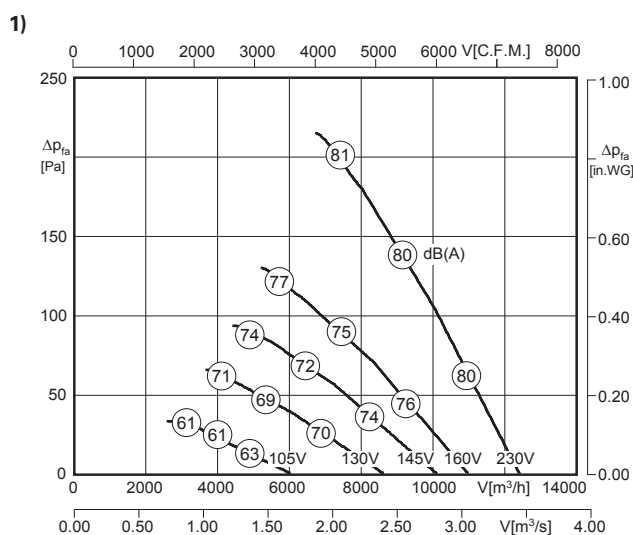
Bauform / Construction							
1	2	3	4	5	6	7	8
Förderrichtung / Air flow direction							
A	V	A	V	A	V	A	V
<input checked="" type="checkbox"/>	<input checked="" type="checkbox"/>	<input type="checkbox"/>	<input checked="" type="checkbox"/>	<input type="checkbox"/>	<input checked="" type="checkbox"/>	<input checked="" type="checkbox"/>	<input checked="" type="checkbox"/>

Detaillierte Zeichnungen zu den jeweiligen Bauformen finden Sie aktuell in unserem Ventilatoren-Auswahlprogramm RoVent /
 Detailed drawings of the respective constructions can be found up-to-date in our fan selection program RoVent



- stufenlos steuerbar
 - geringe Bautiefe
 - in allen Einbaulagen einsetzbar
 - profilierte Aluminium-Druckgußflügel
 - verbessertes Geräuschverhalten durch optimierte Flügelgeometrie
- continuously controllable
 - low installation depth
 - can be installed in any position
 - shaped blades made of aluminium
 - improved acoustic performance due to an optimized blade-design

Technische Daten / Technical Data:



Ventilatorotyp / Fan Type	U [V]	f [Hz]	P [kW]	I _N [A]	n [min ⁻¹]	C [μF]	t _R [°F]	t _R [°C]	ΔI [%]	I _s /I _n	⚠	★
1) AKFE 560-4 K.6HF	1~230	50	1.2	5.25	1355	20	122	50	-	2.75	IP54	01.024*
2) AKFD 560-4-4 K.6FA	400 D/Y	50	1.19 / 0.84	2.29 / 1.40	1365 / 1115	-	167	75	10	3.9	IP54	01.045

* bei Förderrichtung „V“, für Förderrichtung „A“: 01.025 / at air flow direction „V“, for air flow direction „A“: 01.025

Geräusche / Sound levels:

LWA _{rel} A-bewertet bei V=0,5*V _{max} LWA _{rel} A-weighted at V=0,5*V _{max}	fM [Hz]						
	125	250	500	1K	2K	4K	8K
LWA5 [dB(A)] Ansaugseite / inlet side	-16	-12	-9	-5	-5	-10	-13

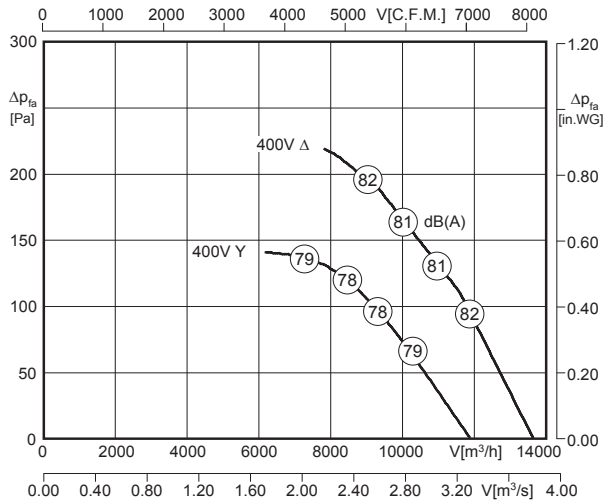
Bauform / Construction							
1	2	3	4	5	6	7	8
Förderrichtung / Air flow direction							
A	V	A	V	A	V	A	V
<input checked="" type="checkbox"/>	<input checked="" type="checkbox"/>	<input type="checkbox"/>	<input checked="" type="checkbox"/>	<input type="checkbox"/>	<input checked="" type="checkbox"/>	<input checked="" type="checkbox"/>	<input checked="" type="checkbox"/>

Detaillierte Zeichnungen zu den jeweiligen Bauformen finden Sie aktuell in unserem Ventilatoren-Auswahlprogramm RoVent / Detailed drawings of the respective constructions can be found up-to-date in our fan selection program RoVent



- stufenlos steuerbar
 - geringe Bautiefe
 - in allen Einbaulagen einsetzbar
 - profilierte Aluminium-Druckgußflügel
 - verbessertes Geräuschverhalten durch optimierte Flügelgeometrie
- continuously controllable
 - low installation depth
 - can be installed in any position
 - shaped blades made of aluminium
 - improved acoustic performance due to an optimized blade-design

Technische Daten / Technical Data:



Ventilatorotyp / Fan Type	U [V]	f [Hz]	P [kW]	I _N [A]	n [min ⁻¹]	C [μF]	t _R [°F]	t _R [°C]	ΔI [%]	I _a /I _n	⚠	★
AKFD 560-4-4 N.6HF	400 D/Y	50	1.43 / 1.05	2.79 / 1.76	1390 / 1180	-	167	75	15	5.5	IP54	01.045

60Hz-Daten siehe Seite 128 / 60Hz data please see page 128

50 Hz

Geräusche / Sound levels:

LWArel A-bewertet bei V=0,5*Vmax LWArel A-weighted at V=0,5*Vmax	fM [Hz]						
	125	250	500	1K	2K	4K	8K
LWA5 [dB(A)] Ansaugseite / inlet side	-22	-12	-8	-5	-6	-8	-13

Bauform / Construction							
1	2	3	4	5	6	7	8
Förderrichtung / Air flow direction							
A	V	A	V	A	V	A	V
<input checked="" type="checkbox"/>	<input checked="" type="checkbox"/>	<input type="checkbox"/>	<input checked="" type="checkbox"/>	<input type="checkbox"/>	<input checked="" type="checkbox"/>	<input checked="" type="checkbox"/>	<input checked="" type="checkbox"/>

Detaillierte Zeichnungen zu den jeweiligen Bauformen finden Sie aktuell in unserem Ventilatoren-Auswahlprogramm RoVent /
 Detailed drawings of the respective constructions can be found up-to-date in our fan selection program RoVent

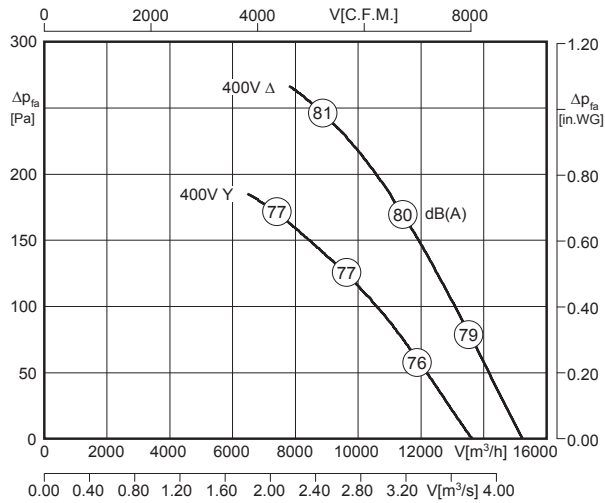
Axialventilator Typ AKFD / Axial Fan type AKFD

Baugröße / Size: 630



- stufenlos steuerbar
 - geringe Bautiefe
 - in allen Einbaulagen einsetzbar
 - profilierte Aluminium-Druckgußflügel
 - verbessertes Geräuschverhalten durch optimierte Flügelgeometrie
- continuously controllable
 - low installation depth
 - can be installed in any position
 - shaped blades made of aluminium
 - improved acoustic performance due to an optimized blade-design

Technische Daten / Technical Data:



Ventilatorotyp / Fan Type	U [V]	f [Hz]	P [kW]	I _N [A]	n [min ⁻¹]	C [μF]	t _R [°F]	t _R [°C]	ΔI [%]	I _a /I _n	⚠	★
AKFD 630-4-4 G.6HF	400 D/Y	50	1.55 / 1.12	2.95 / 1.85	1375 / 1155	-	158	70	-	4.8	IP54	01.045

Geräusche / Sound levels:

LWA _{rel} A-bewertet bei V=0,5*V _{max} LWA _{rel} A-weighted at V=0,5*V _{max}	fM [Hz]						
	125	250	500	1K	2K	4K	8K
LWA _s [dB(A)] Ansaugseite / inlet side	-20	-16	-10	-5	-4	-9	-16

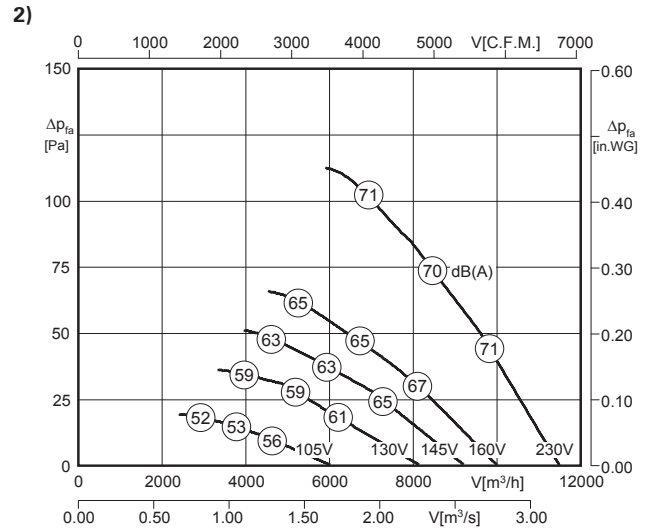
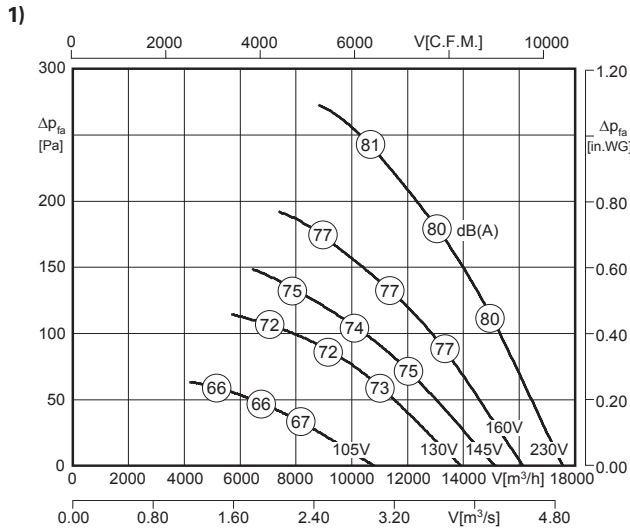
Bauform / Construction							
1	2	3	4	5	6	7	8
Förderrichtung / Air flow direction							
A	V	A	V	A	V	A	V
<input checked="" type="checkbox"/>	<input checked="" type="checkbox"/>	<input checked="" type="checkbox"/>	<input checked="" type="checkbox"/>	<input checked="" type="checkbox"/>	<input checked="" type="checkbox"/>	<input checked="" type="checkbox"/>	<input checked="" type="checkbox"/>

Detaillierte Zeichnungen zu den jeweiligen Bauformen finden Sie aktuell in unserem Ventilatoren-Auswahlprogramm RoVent / Detailed drawings of the respective constructions can be found up-to-date in our fan selection program RoVent



- stufenlos steuerbar
- geringe Bautiefe
- in allen Einbaulagen einsetzbar
- profilierte Aluminium-Druckgußflügel
- verbessertes Geräuschverhalten durch optimierte Flügelgeometrie
- continuously controllable
- low installation depth
- can be installed in any position
- shaped blades made of aluminium
- improved acoustic performance due to an optimized blade-design

Technische Daten / Technical Data:

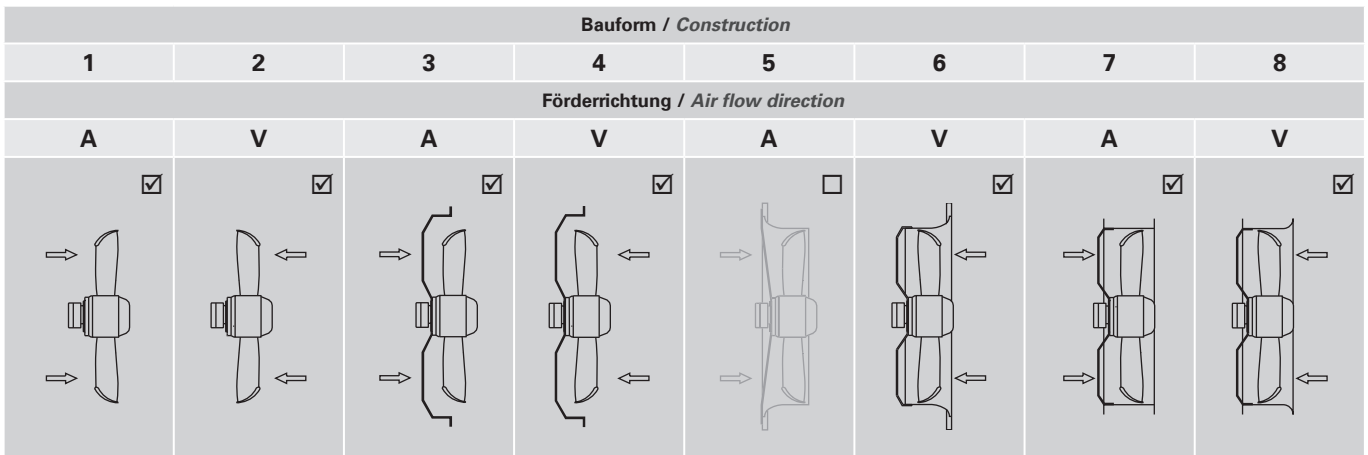


Ventilatorotyp / Fan Type	U [V]	f [Hz]	P [kW]	I _N [A]	n [min ⁻¹]	C [μF]	t _R [°F]	t _R [°C]	ΔI [%]	I ₀ /I _n	⚠	★
1) AKFE 630-4 K.6LA	1~230	50	2.1	9.3	1360	45	104	40	20	3.0	IP54	01.024*
2) AKFE 630-6 K.6FA	1~230	50	0.63	3.1	870	12	158	70	-	2.3	IP54	01.024*

60Hz-Daten siehe Seite 129 / 60Hz data please see page 129
* bei Förderrichtung „V“, für Förderrichtung „A“: 01.025 / at air flow direction „V“, for air flow direction „A“: 01.025

Geräusche / Sound levels:

LWA _{rel} A-bewertet bei V=0,5*V _{max} LWA _{rel} A-weighted at V=0,5*V _{max}	fM [Hz]						
	125	250	500	1K	2K	4K	8K
LWA ₅ [dB(A)] Ansaugseite / inlet side	-15	-12	-8	-6	-5	-9	-13



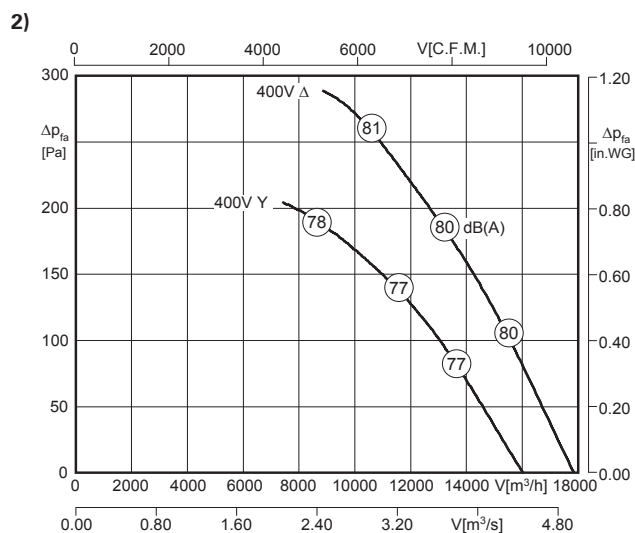
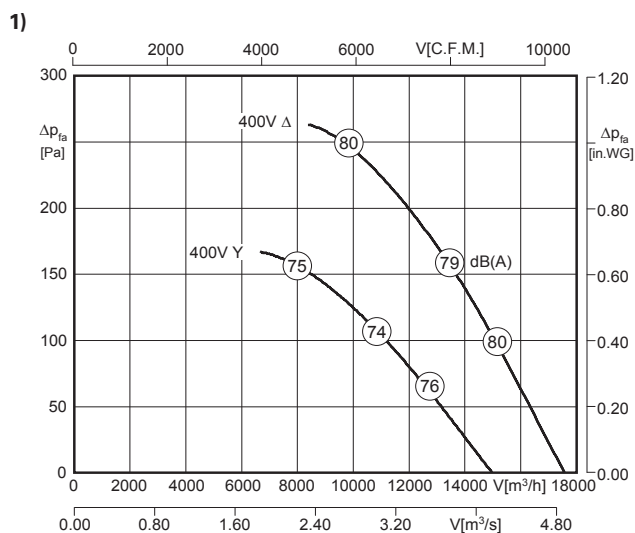
Detaillierte Zeichnungen zu den jeweiligen Bauformen finden Sie aktuell in unserem Ventilatoren-Auswahlprogramm RoVent / Detailed drawings of the respective constructions can be found up-to-date in our fan selection program RoVent

50 Hz



- stufenlos steuerbar
 - geringe Bautiefe
 - in allen Einbaulagen einsetzbar
 - profilierte Aluminium-Druckgußflügel
 - verbessertes Geräuschverhalten durch optimierte Flügelgeometrie
- continuously controllable
 - low installation depth
 - can be installed in any position
 - shaped blades made of aluminium
 - improved acoustic performance due to an optimized blade-design

Technische Daten / Technical Data:



Ventilatorotyp / Fan Type	U [V]	f [Hz]	P [kW]	I _N [A]	n [min ⁻¹]	C [μF]	t _R [°F]	t _R [°C]	ΔI [%]	I _a /I _n	⚠	★
1) AKFD 630-4-4 K.6HF	400 D/Y	50	1.95 / 1.25	3.40 / 2.10	1335 / 1075	-	131	55	15	4.1	IP54	01.045
2) AKFD 630-4-4 K.6LA	400 D/Y	50	2.0 / 1.46	4.25 / 2.43	1385 / 1195	-	149	65	3	5.1	IP54	01.045

Geräusche / Sound levels:

LWA _{rel} A-bewertet bei V=0,5*V _{max} LWA _{rel} A-weighted at V=0,5*V _{max}	fM [Hz]						
	125	250	500	1K	2K	4K	8K
LWA ₅ [dB(A)] Ansaugseite / inlet side	-15	-12	-8	-6	-5	-9	-13

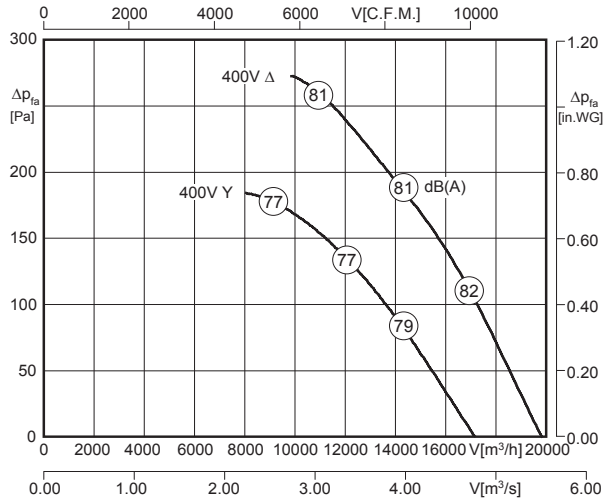
Bauform / Construction							
1	2	3	4	5	6	7	8
Förderrichtung / Air flow direction							
A	V	A	V	A	V	A	V
<input checked="" type="checkbox"/>	<input checked="" type="checkbox"/>	<input checked="" type="checkbox"/>	<input checked="" type="checkbox"/>	<input type="checkbox"/>	<input checked="" type="checkbox"/>	<input checked="" type="checkbox"/>	<input checked="" type="checkbox"/>

Detaillierte Zeichnungen zu den jeweiligen Bauformen finden Sie aktuell in unserem Ventilatoren-Auswahlprogramm RoVent / Detailed drawings of the respective constructions can be found up-to-date in our fan selection program RoVent



- stufenlos steuerbar
- geringe Bautiefe
- in allen Einbaulagen einsetzbar
- profilierte Aluminium-Druckgußflügel
- verbessertes Geräuschverhalten durch optimierte Flügelgeometrie
- continuously controllable
- low installation depth
- can be installed in any position
- shaped blades made of aluminium
- improved acoustic performance due to an optimized blade-design

Technische Daten / Technical Data:



Ventilatorotyp / Fan Type	U [V]	f [Hz]	P [kW]	I _N [A]	n [min ⁻¹]	C [μF]	t _R [°F]	t _R [°C]	ΔI [%]	I _a /I _n	⚠	★
AKFD 630-4-4 N.6LA	400 D/Y	50	2.3 / 1.68	4.66 / 2.8	1365 / 1220	-	131	55	4	4.6	IP54	01.045

50 Hz

Geräusche / Sound levels:

LWA _{rel} A-bewertet bei V=0,5*V _{max} LWA _{rel} A-weighted at V=0,5*V _{max}	fM [Hz]						
	125	250	500	1K	2K	4K	8K
LWA ₅ [dB(A)] Ansaugseite / inlet side	-15	-12	-8	-5	-5	-10	-15

Bauform / Construction							
1	2	3	4	5	6	7	8
Förderrichtung / Air flow direction							
A	V	A	V	A	V	A	V
☑	☑	☑	☑	☐	☑	☑	☑

Detaillierte Zeichnungen zu den jeweiligen Bauformen finden Sie aktuell in unserem Ventilatoren-Auswahlprogramm RoVent /
 Detailed drawings of the respective constructions can be found up-to-date in our fan selection program RoVent

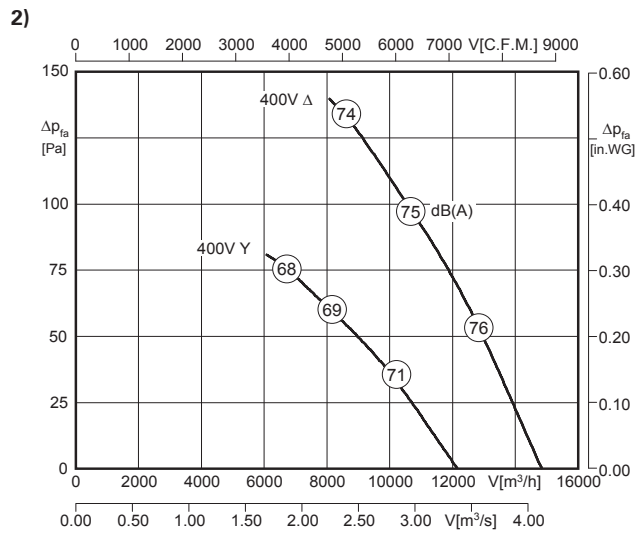
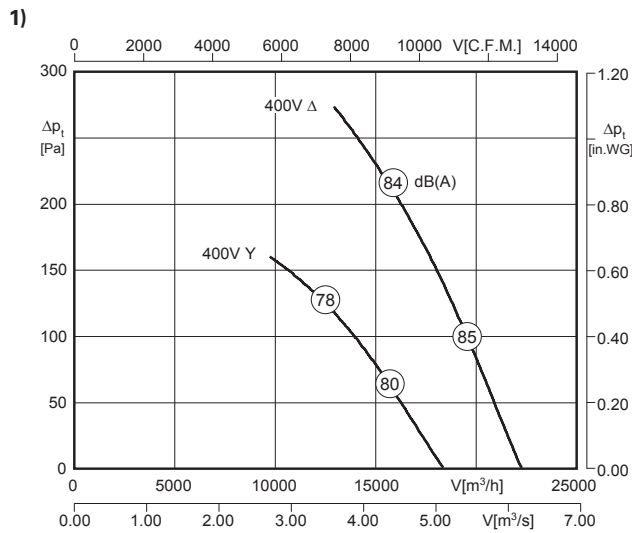
Axialventilator Typ AKFD / Axial Fan type AKFD

Baugröße / Size: 710



- stufenlos steuerbar
 - geringe Bautiefe
 - in allen Einbaulagen einsetzbar
 - profilierte Aluminium-Druckgußflügel
 - verbessertes Geräuschverhalten durch optimierte Flügelgeometrie
- continuously controllable
 - low installation depth
 - can be installed in any position
 - shaped blades made of aluminium
 - improved acoustic performance due to an optimized blade-design

Technische Daten / Technical Data:



Ventilatorotyp / Fan Type	U [V]	f [Hz]	P [kW]	I _N [A]	n [min ⁻¹]	C [μF]	t _R [°F]	t _R [°C]	ΔI [%]	I _a /I _n	⚠	★
1) AKFD 710-4-4 G.6LA	400 D/Y	50	2.5 / 1.60	4.5 / 2.6	1280 / 990	-	122	50	4	3.3	IP54	01.045
2) AKFD 710-6-6 G.6FA	400 D/Y	50	0.9 / 0.53	1.95 / 0.95	860 / 655	-	140	60	-	2.8	IP54	01.045

Geräusche / Sound levels:

LWA _{rel} A-bewertet bei V=0,5*V _{max} LWA _{rel} A-weighted at V=0,5*V _{max}	fM [Hz]						
	125	250	500	1K	2K	4K	8K
LWA ₅ [dB(A)] Ansaugseite / inlet side	-21	-16	-8	-7	-4	-7	-19

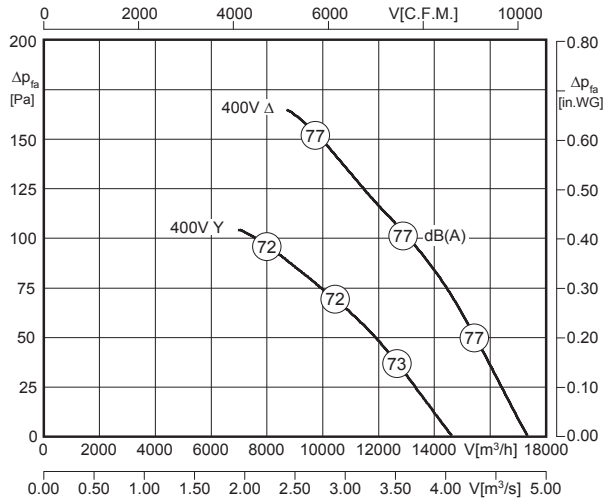
Bauform / Construction							
1	2	3	4	5	6	7	8
Förderrichtung / Air flow direction							
A	V	A	V	A	V	A	V
<input checked="" type="checkbox"/>	<input checked="" type="checkbox"/>	<input checked="" type="checkbox"/>	<input checked="" type="checkbox"/>	<input type="checkbox"/>	<input checked="" type="checkbox"/>	<input checked="" type="checkbox"/>	<input checked="" type="checkbox"/>

Detaillierte Zeichnungen zu den jeweiligen Bauformen finden Sie aktuell in unserem Ventilatoren-Auswahlprogramm RoVent / Detailed drawings of the respective constructions can be found up-to-date in our fan selection program RoVent



- stufenlos steuerbar
 - geringe Bautiefe
 - in allen Einbaulagen einsetzbar
 - profilierte Aluminium-Druckgußflügel
 - verbessertes Geräuschverhalten durch optimierte Flügelgeometrie
- continuously controllable
 - low installation depth
 - can be installed in any position
 - shaped blades made of aluminium
 - improved acoustic performance due to an optimized blade-design

Technische Daten / Technical Data:



Ventilator Typ / Fan Type	U [V]	f [Hz]	P [kW]	I_N [A]	n [min^{-1}]	C [μF]	t_R [$^{\circ}F$]	t_R [$^{\circ}C$]	ΔI [%]	I_a/I_n	⚠	★
AKFD 710-6-6 K.6HF	400 D/Y	50	1.15 / 0.74	2.5 / 1.3	880 / 710	-	158	70	-	3.5	IP54	01.045

60Hz-Daten siehe Seite 132 / 60Hz data please see page 132

50 Hz

Geräusche / Sound levels:

LWArel A-bewertet bei $V=0,5 \cdot V_{max}$ LWArel A-weighted at $V=0,5 \cdot V_{max}$	fM [Hz]						
	125	250	500	1K	2K	4K	8K
LWA5 [dB(A)] Ansaugseite / inlet side	-20	-13	-7	-5	-5	-10	-20

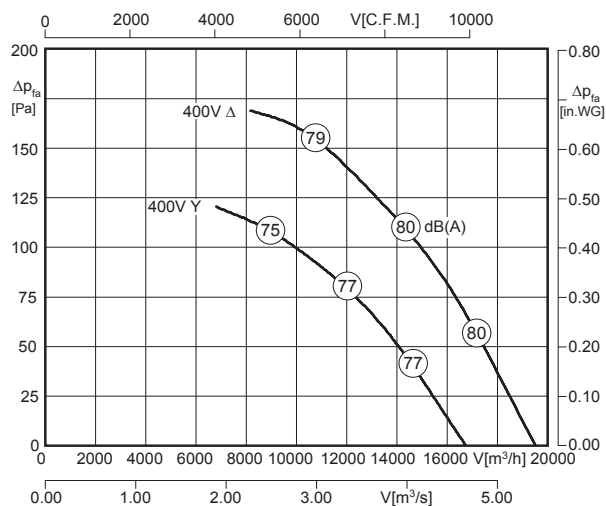
Bauform / Construction							
1	2	3	4	5	6	7	8
Förderrichtung / Air flow direction							
A	V	A	V	A	V	A	V
<input checked="" type="checkbox"/>	<input checked="" type="checkbox"/>	<input checked="" type="checkbox"/>	<input checked="" type="checkbox"/>	<input type="checkbox"/>	<input checked="" type="checkbox"/>	<input checked="" type="checkbox"/>	<input checked="" type="checkbox"/>

Detaillierte Zeichnungen zu den jeweiligen Bauformen finden Sie aktuell in unserem Ventilatoren-Auswahlprogramm RoVent / Detailed drawings of the respective constructions can be found up-to-date in our fan selection program RoVent



- stufenlos steuerbar
 - geringe Bautiefe
 - in allen Einbaulagen einsetzbar
 - profilierte Aluminium-Druckgußflügel
 - verbessertes Geräuschverhalten durch optimierte Flügelgeometrie
- continuously controllable
 - low installation depth
 - can be installed in any position
 - shaped blades made of aluminium
 - improved acoustic performance due to an optimized blade-design

Technische Daten / Technical Data:

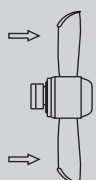
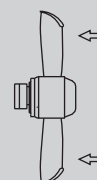
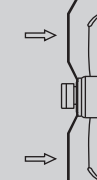
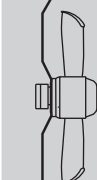

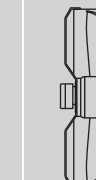

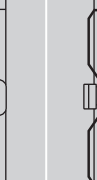


Ventilatorotyp / Fan Type	U [V]	f [Hz]	P [kW]	I _N [A]	n [min ⁻¹]	C [μF]	t _R [°F]	t _R [°C]	ΔI [%]	I _a /I _n	⚠	★
AKFD 710-6-6 N.6LA	400 D/Y	50	1.4 / 1.0	3.35 / 1.78	915 / 775	-	149	65	-	4.0	IP54	01.045

60Hz-Daten siehe Seite 133 / 60Hz data please see page 133

Geräusche / Sound levels:

LWA _{rel} A-bewertet bei V=0,5*V _{max} LWA _{rel} A-weighted at V=0,5*V _{max}	fM [Hz]						
	125	250	500	1K	2K	4K	8K
LWA ₅ [dB(A)] Ansaugseite / inlet side	-19	-15	-7	-6	-4	-10	-21

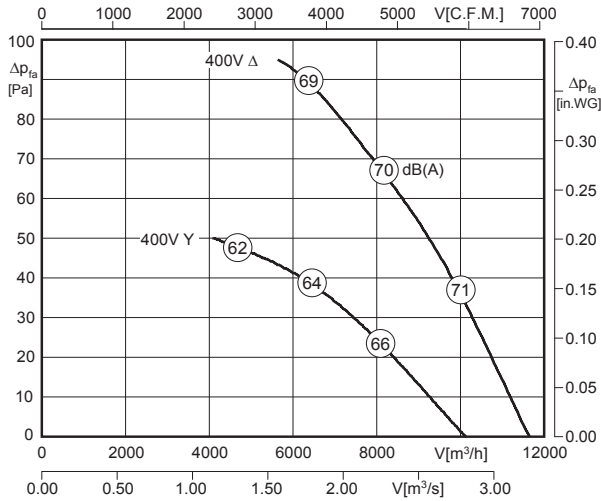
Bauform / Construction							
1	2	3	4	5	6	7	8
Förderrichtung / Air flow direction							
A	V	A	V	A	V	A	V
<input checked="" type="checkbox"/>	<input checked="" type="checkbox"/>	<input checked="" type="checkbox"/>	<input checked="" type="checkbox"/>	<input type="checkbox"/>	<input checked="" type="checkbox"/>	<input checked="" type="checkbox"/>	<input checked="" type="checkbox"/>
							

Detaillierte Zeichnungen zu den jeweiligen Bauformen finden Sie aktuell in unserem Ventilatoren-Auswahlprogramm RoVent / Detailed drawings of the respective constructions can be found up-to-date in our fan selection program RoVent



- stufenlos steuerbar
 - geringe Bautiefe
 - in allen Einbaulagen einsetzbar
 - profilierte Aluminium-Druckgußflügel
 - verbessertes Geräuschverhalten durch optimierte Flügelgeometrie
- continuously controllable
 - low installation depth
 - can be installed in any position
 - shaped blades made of aluminium
 - improved acoustic performance due to an optimized blade-design

Technische Daten / Technical Data:



Ventilatorotyp / Fan Type	U [V]	f [Hz]	P [kW]	I _N [A]	n [min ⁻¹]	C [μF]	t _R [°F]	t _R [°C]	Δ I [%]	I _a /I _n	⚠	★
AKFD 710-8-8 G.6FA	400 D/Y	50	0.5 / 0.35	1.12 / 0.67	695 / 505	-	140	60	9	2.9	IP54	01.045

50 Hz

Geräusche / Sound levels:

LWA _{rel} A-bewertet bei V=0,5*V _{max} LWA _{rel} A-weighted at V=0,5*V _{max}	fM [Hz]						
	125	250	500	1K	2K	4K	8K
LWA5 [dB(A)] Ansaugseite / inlet side	-21	-16	-8	-7	-4	-7	-19

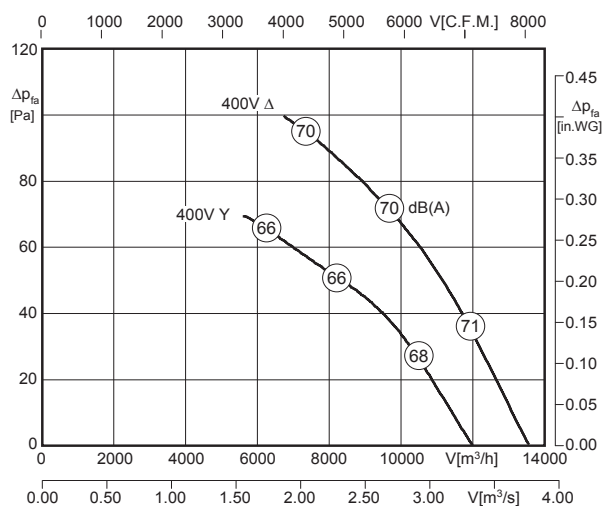
Bauform / Construction							
1	2	3	4	5	6	7	8
Förderrichtung / Air flow direction							
A	V	A	V	A	V	A	V
☑	☑	☑	☑	☐	☑	☑	☑

Detaillierte Zeichnungen zu den jeweiligen Bauformen finden Sie aktuell in unserem Ventilatoren-Auswahlprogramm RoVent /
 Detailed drawings of the respective constructions can be found up-to-date in our fan selection program RoVent



- stufenlos steuerbar
 - geringe Bautiefe
 - in allen Einbaulagen einsetzbar
 - profilierte Aluminium-Druckgußflügel
 - verbessertes Geräuschverhalten durch optimierte Flügelgeometrie
- continuously controllable
 - low installation depth
 - can be installed in any position
 - shaped blades made of aluminium
 - improved acoustic performance due to an optimized blade-design

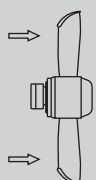
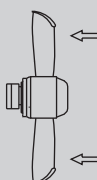
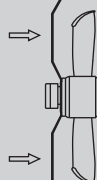
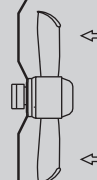

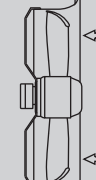
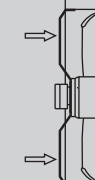
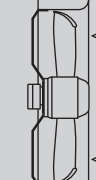
Technische Daten / Technical Data:



Ventilatorotyp / Fan Type	U [V]	f [Hz]	P [kW]	I _N [A]	n [min ⁻¹]	C [μF]	t _R [°F]	t _R [°C]	ΔI [%]	I _a /I _n	⚠	★
AKFD 710-8-8 K.6HF	400 D/Y	50	0.65 / 0.51	1.55 / 0.95	710 / 580	-	158	70	13	3.4	IP54	01.045

Geräusche / Sound levels:

LWA _{rel} A-bewertet bei V=0,5*V _{max} LWA _{rel} A-weighted at V=0,5*V _{max}	fM [Hz]						
	125	250	500	1K	2K	4K	8K
LWA5 [dB(A)] Ansaugseite / inlet side	-20	-13	-7	-5	-5	-10	-20

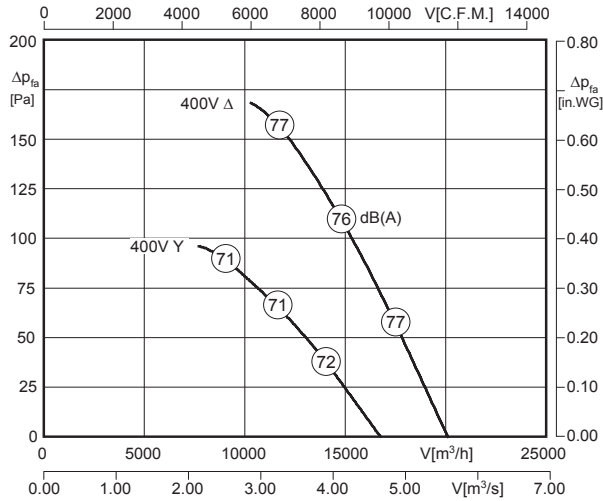
Bauform / Construction							
1	2	3	4	5	6	7	8
Förderrichtung / Air flow direction							
A	V	A	V	A	V	A	V
<input checked="" type="checkbox"/>	<input checked="" type="checkbox"/>	<input checked="" type="checkbox"/>	<input checked="" type="checkbox"/>	<input type="checkbox"/>	<input checked="" type="checkbox"/>	<input checked="" type="checkbox"/>	<input checked="" type="checkbox"/>
							

Detaillierte Zeichnungen zu den jeweiligen Bauformen finden Sie aktuell in unserem Ventilatoren-Auswahlprogramm RoVent / Detailed drawings of the respective constructions can be found up-to-date in our fan selection program RoVent



- stufenlos steuerbar
 - geringe Bautiefe
 - in allen Einbaulagen einsetzbar
 - profilierte Aluminium-Druckgußflügel
 - verbessertes Geräuschverhalten durch optimierte Flügelgeometrie
- continuously controllable
 - low installation depth
 - can be installed in any position
 - shaped blades made of aluminium
 - improved acoustic performance due to an optimized blade-design

Technische Daten / Technical Data:



Ventilatorotyp / Fan Type	U [V]	f [Hz]	P [kW]	I _N [A]	n [min ⁻¹]	C [μF]	t _R [°F]	t _R [°C]	Δ I [%]	I _a /I _n	⚠	★
AKFD 800-6-6 G.6HF	400 D/Y	50	1.3 / 0.8	2.7 / 1.42	860 / 655	-	140	60	-	3.3	IP54	01.045

50 Hz

Geräusche / Sound levels:

LWArel A-bewertet bei V=0,5*Vmax LWArel A-weighted at V=0,5*Vmax	fM [Hz]						
	125	250	500	1K	2K	4K	8K
LWA5 [dB(A)] Ansaugseite / inlet side	-20	-13	-7	-4	-6	-12	-16

Bauform / Construction							
1	2	3	4	5	6	7	8
Förderrichtung / Air flow direction							
A	V	A	V	A	V	A	V
☑	☑	☑	☑	☐	☑	☑	☐

Detaillierte Zeichnungen zu den jeweiligen Bauformen finden Sie aktuell in unserem Ventilatoren-Auswahlprogramm RoVent /
 Detailed drawings of the respective constructions can be found up-to-date in our fan selection program RoVent

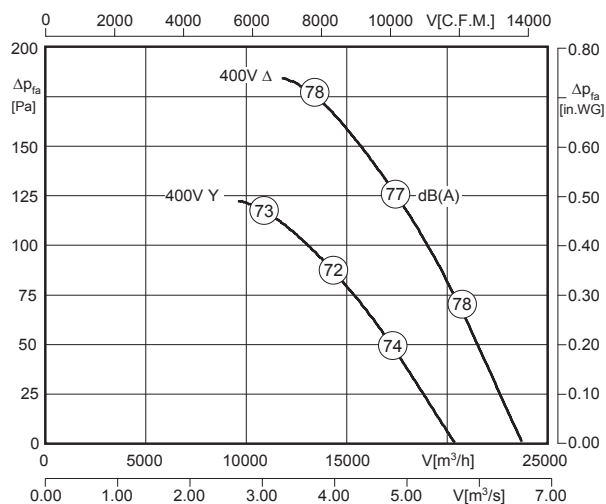
Axialventilator Typ AKFD / Axial Fan type AKFD

Baugröße / Size: 800



- stufenlos steuerbar
 - geringe Bautiefe
 - in allen Einbaulagen einsetzbar
 - profilierte Aluminium-Druckgußflügel
 - verbessertes Geräuschverhalten durch optimierte Flügelgeometrie
- continuously controllable
 - low installation depth
 - can be installed in any position
 - shaped blades made of aluminium
 - improved acoustic performance due to an optimized blade-design

Technische Daten / Technical Data:

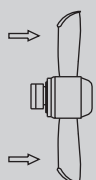
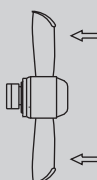
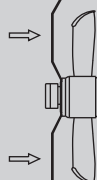
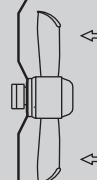

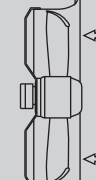
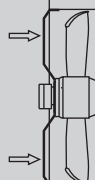
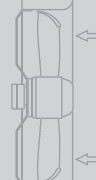


Ventilatorotyp / Fan Type	U [V]	f [Hz]	P [kW]	I _N [A]	n [min ⁻¹]	C [μF]	t _R [°F]	t _R [°C]	ΔI [%]	I _a /I _n	⚠	★
AKFD 800-6-6 K.6LA	400 D/Y	50	1.70 / 1.19	3.70 / 2.05	885 / 720	-	149	65	-	3.8	IP54	01.045

60Hz-Daten siehe Seite 138 / 60Hz data please see page 138

Geräusche / Sound levels:

LWA _{rel} A-bewertet bei V=0,5*V _{max} LWA _{rel} A-weighted at V=0,5*V _{max}	fM [Hz]						
	125	250	500	1K	2K	4K	8K
LWA _s [dB(A)] Ansaugseite / inlet side	-19	-13	-7	-4	-6	-12	-16

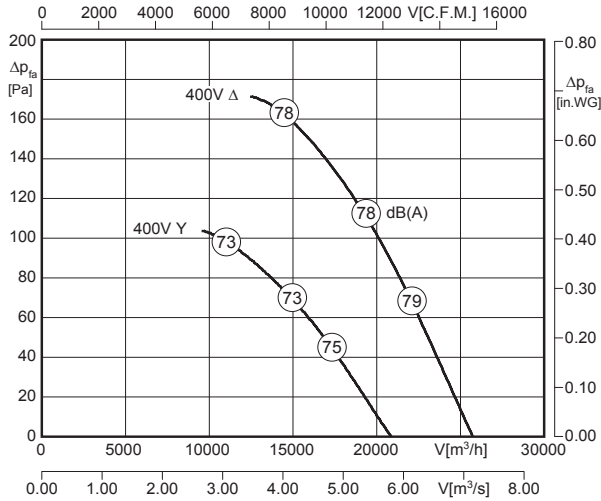
Bauform / Construction							
1	2	3	4	5	6	7	8
Förderrichtung / Air flow direction							
A	V	A	V	A	V	A	V
<input checked="" type="checkbox"/>	<input checked="" type="checkbox"/>	<input checked="" type="checkbox"/>	<input checked="" type="checkbox"/>	<input type="checkbox"/>	<input checked="" type="checkbox"/>	<input checked="" type="checkbox"/>	<input type="checkbox"/>
							

Detaillierte Zeichnungen zu den jeweiligen Bauformen finden Sie aktuell in unserem Ventilatoren-Auswahlprogramm RoVent /
 Detailed drawings of the respective constructions can be found up-to-date in our fan selection program RoVent



- stufenlos steuerbar
 - geringe Bautiefe
 - in allen Einbaulagen einsetzbar
 - profilierte Aluminium-Druckgußflügel
 - verbessertes Geräuschverhalten durch optimierte Flügelgeometrie
- continuously controllable
 - low installation depth
 - can be installed in any position
 - shaped blades made of aluminium
 - improved acoustic performance due to an optimized blade-design

Technische Daten / Technical Data:



Ventilatorotyp / Fan Type	U [V]	f [Hz]	P [kW]	I _N [A]	n [min ⁻¹]	C [μF]	t _R [°F]	t _R [°C]	Δ I [%]	I _a /I _n	⚠	★
AKFD 800-6-6 N.6LA	400 D/Y	50	1.93 / 1.25	3.9 / 2.13	870 / 690	-	131	55	-	3.8	IP54	01.045

50 Hz

Geräusche / Sound levels:

LWA _{rel} A-bewertet bei V=0,5*V _{max} LWA _{rel} A-weighted at V=0,5*V _{max}	fM [Hz]						
	125	250	500	1K	2K	4K	8K
LWA5 [dB(A)] Ansaugseite / inlet side	-20	-13	-6	-4	-7	-12	-16

Bauform / Construction							
1	2	3	4	5	6	7	8
Förderrichtung / Air flow direction							
A	V	A	V	A	V	A	V
<input checked="" type="checkbox"/>	<input checked="" type="checkbox"/>	<input checked="" type="checkbox"/>	<input checked="" type="checkbox"/>	<input type="checkbox"/>	<input checked="" type="checkbox"/>	<input checked="" type="checkbox"/>	<input type="checkbox"/>

Detaillierte Zeichnungen zu den jeweiligen Bauformen finden Sie aktuell in unserem Ventilatoren-Auswahlprogramm RoVent /
 Detailed drawings of the respective constructions can be found up-to-date in our fan selection program RoVent

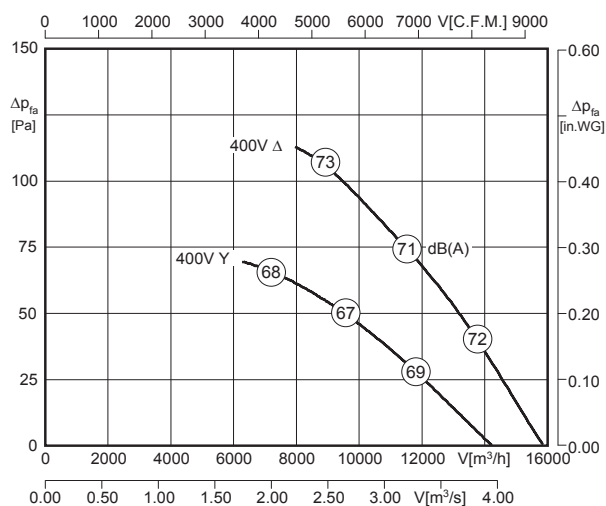
Axialventilator Typ AKFD / Axial Fan type AKFD

Baugröße / Size: 800



- stufenlos steuerbar
 - geringe Bautiefe
 - in allen Einbaulagen einsetzbar
 - profilierte Aluminium-Druckgußflügel
 - verbessertes Geräuschverhalten durch optimierte Flügelgeometrie
- continuously controllable
 - low installation depth
 - can be installed in any position
 - shaped blades made of aluminium
 - improved acoustic performance due to an optimized blade-design

Technische Daten / Technical Data:



Ventilatorotyp / Fan Type	U [V]	f [Hz]	P [kW]	I _N [A]	n [min ⁻¹]	C [μF]	t _R [°F]	t _R [°C]	ΔI [%]	I _a /I _n	⚠	★
AKFD 800-8-8 G.6HF	400 D/Y	50	0.73 / 0.55	1.68 / 1.06	700 / 550	-	131	55	10	3.2	IP54	01.045

Geräusche / Sound levels:

LWA _{rel} A-bewertet bei V=0,5*V _{max} LWA _{rel} A-weighted at V=0,5*V _{max}	fM [Hz]						
	125	250	500	1K	2K	4K	8K
LWA5 [dB(A)] Ansaugseite / inlet side	-20	-13	-7	-4	-6	-12	-16

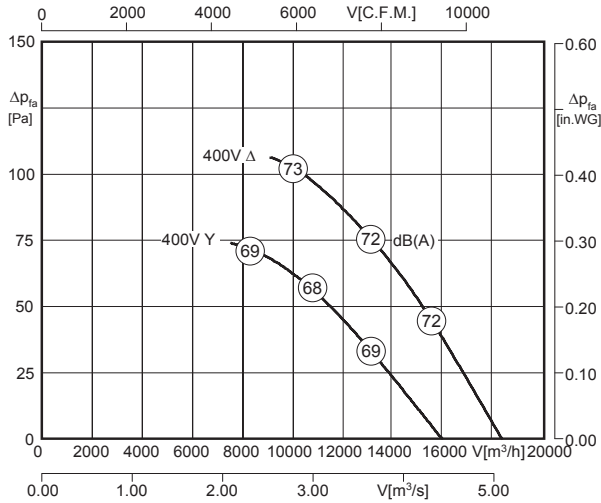
Bauform / Construction							
1	2	3	4	5	6	7	8
Förderrichtung / Air flow direction							
A	V	A	V	A	V	A	V
<input checked="" type="checkbox"/>	<input checked="" type="checkbox"/>	<input checked="" type="checkbox"/>	<input checked="" type="checkbox"/>	<input type="checkbox"/>	<input checked="" type="checkbox"/>	<input checked="" type="checkbox"/>	<input type="checkbox"/>

Detaillierte Zeichnungen zu den jeweiligen Bauformen finden Sie aktuell in unserem Ventilatoren-Auswahlprogramm RoVent /
 Detailed drawings of the respective constructions can be found up-to-date in our fan selection program RoVent



- stufenlos steuerbar
- geringe Bautiefe
- in allen Einbaulagen einsetzbar
- profilierte Aluminium-Druckgußflügel
- verbessertes Geräuschverhalten durch optimierte Flügelgeometrie
- continuously controllable
- low installation depth
- can be installed in any position
- shaped blades made of aluminium
- improved acoustic performance due to an optimized blade-design

Technische Daten / Technical Data:



Ventilatorotyp / Fan Type	U [V]	f [Hz]	P [kW]	I _N [A]	n [min ⁻¹]	C [μF]	t _R [°F]	t _R [°C]	Δ I [%]	I _a /I _n	⚠	★
AKFD 800-8-8 K.6LA	400 D/Y	50	0.88 / 0.58	2.38 / 1.09	680 / 565	-	131	55	-	2.4	IP54	01.045

60Hz-Daten siehe Seite 140 / 60Hz data please see page 140

Geräusche / Sound levels:

LWArel A-bewertet bei V=0,5*Vmax LWArel A-weighted at V=0,5*Vmax	fM [Hz]						
	125	250	500	1K	2K	4K	8K
LWA5 [dB(A)] Ansaugseite / inlet side	-20	-13	-7	-4	-6	-12	-16

Bauform / Construction							
1	2	3	4	5	6	7	8
Förderrichtung / Air flow direction							
A	V	A	V	A	V	A	V
<input checked="" type="checkbox"/>	<input checked="" type="checkbox"/>	<input checked="" type="checkbox"/>	<input checked="" type="checkbox"/>	<input type="checkbox"/>	<input checked="" type="checkbox"/>	<input checked="" type="checkbox"/>	<input type="checkbox"/>

Detaillierte Zeichnungen zu den jeweiligen Bauformen finden Sie aktuell in unserem Ventilatoren-Auswahlprogramm RoVent / Detailed drawings of the respective constructions can be found up-to-date in our fan selection program RoVent

50 Hz

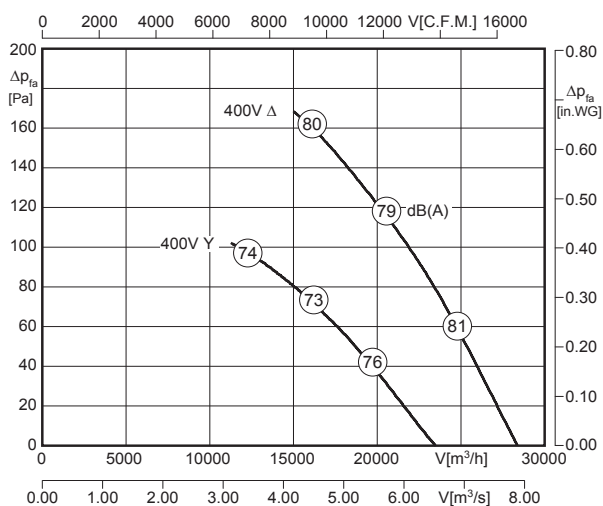
Axialventilator Typ AKFD / Axial Fan type AKFD

Baugröße / Size: 900



- stufenlos steuerbar
 - geringe Bautiefe
 - in allen Einbaulagen einsetzbar
 - profilierte Aluminium-Druckgußflügel
 - verbessertes Geräuschverhalten durch optimierte Flügelgeometrie
- continuously controllable
 - low installation depth
 - can be installed in any position
 - shaped blades made of aluminium
 - improved acoustic performance due to an optimized blade-design

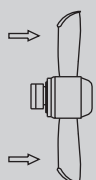
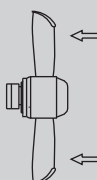



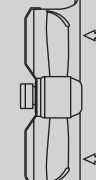


Technische Daten / Technical Data:



Ventilatorotyp / Fan Type	U [V]	f [Hz]	P [kW]	I _N [A]	n [min ⁻¹]	C [μF]	t _R [°F]	t _R [°C]	ΔI [%]	I _s /I _n	⚠	★
AKFD 900-6-6 G.6LA	400 D/Y	50	2.1 / 1.3	3.95 / 2.13	830 / 635	-	122	50	-	3.3	IP54	01.045

Geräusche / Sound levels:

LWA _{rel} A-bewertet bei V=0,5*V _{max} LWA _{rel} A-weighted at V=0,5*V _{max}	fM [Hz]						
	125	250	500	1K	2K	4K	8K
LWA5 [dB(A)] Ansaugseite / inlet side	-18	-14	-7	-4	-6	-11	-19

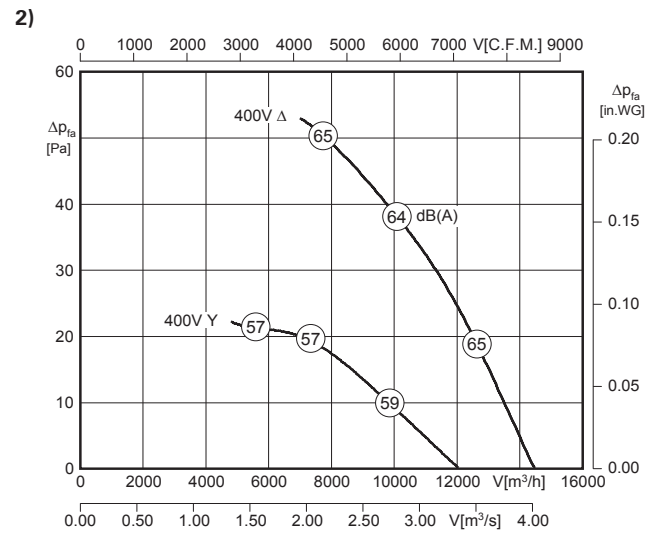
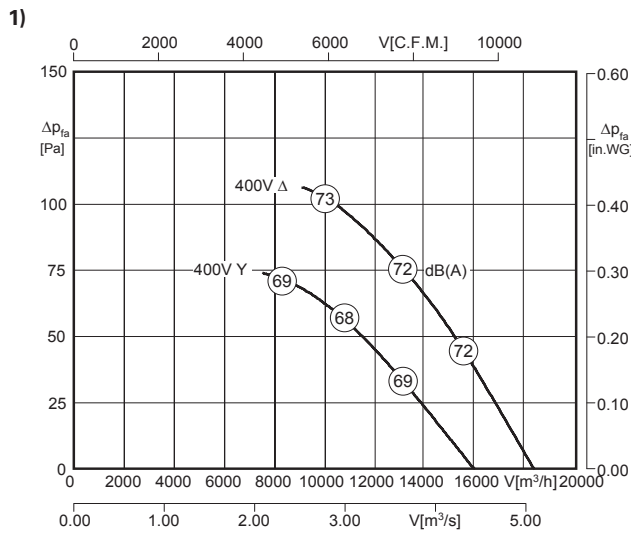
Bauform / Construction							
1	2	3	4	5	6	7	8
Förderrichtung / Air flow direction							
A	V	A	V	A	V	A	V
<input checked="" type="checkbox"/>	<input checked="" type="checkbox"/>	<input type="checkbox"/>	<input type="checkbox"/>	<input type="checkbox"/>	<input checked="" type="checkbox"/>	<input type="checkbox"/>	<input type="checkbox"/>
							

Detaillierte Zeichnungen zu den jeweiligen Bauformen finden Sie aktuell in unserem Ventilatoren-Auswahlprogramm RoVent / Detailed drawings of the respective constructions can be found up-to-date in our fan selection program RoVent



- stufenlos steuerbar
- geringe Bautiefe
- in allen Einbaulagen einsetzbar
- profilierte Aluminium-Druckgußflügel
- verbessertes Geräuschverhalten durch optimierte Flügelgeometrie
- continuously controllable
- low installation depth
- can be installed in any position
- shaped blades made of aluminium
- improved acoustic performance due to an optimized blade-design

Technische Daten / Technical Data:



Ventilatorotyp / Fan Type	U [V]	f [Hz]	P [kW]	I _N [A]	n [min ⁻¹]	C [μF]	t _R [°F]	t _R [°C]	Δ I [%]	I _a /I _n	⚠	★
1) AKFD 900-8-8 G.6LA	400 D/Y	50	1.09 / 0.7	2.58 / 1.25	650 / 520	-	140	60	-	2.7	IP54	01.045
2) AKFD 900-12-12 G.6HF	400 D/Y	50	0.38 / 0.21	0.97 / 0.47	440 / 285	-	158	70	-	1.8	IP54	01.045

60Hz-Daten siehe Seite 141 / 60Hz data please see page 141

Geräusche / Sound levels:

LWA _{rel} A-bewertet bei V=0,5*V _{max} LWA _{rel} A-weighted at V=0,5*V _{max}	fM [Hz]						
	125	250	500	1K	2K	4K	8K
LWA ₅ [dB(A)] Ansaugseite / inlet side	-18	-14	-8	-4	-5	-12	-20

Bauform / Construction

1	2	3	4	5	6	7	8
<input checked="" type="checkbox"/>	<input checked="" type="checkbox"/>	<input type="checkbox"/>	<input type="checkbox"/>	<input type="checkbox"/>	<input checked="" type="checkbox"/>	<input type="checkbox"/>	<input type="checkbox"/>

Förderrichtung / Air flow direction

A	V	A	V	A	V	A	V
<input checked="" type="checkbox"/>	<input checked="" type="checkbox"/>	<input type="checkbox"/>	<input type="checkbox"/>	<input type="checkbox"/>	<input checked="" type="checkbox"/>	<input type="checkbox"/>	<input type="checkbox"/>

Detaillierte Zeichnungen zu den jeweiligen Bauformen finden Sie aktuell in unserem Ventilatoren-Auswahlprogramm RoVent / Detailed drawings of the respective constructions can be found up-to-date in our fan selection program RoVent

50 Hz

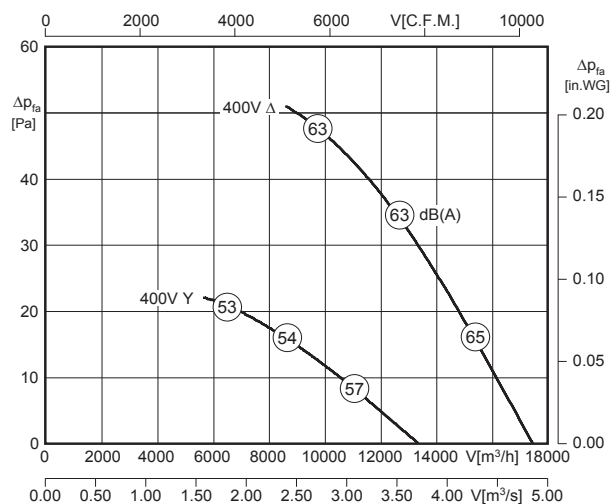
Axialventilator Typ AKFD / Axial Fan type AKFD

Baugröße / Size: 1000



- stufenlos steuerbar
 - geringe Bautiefe
 - in allen Einbaulagen einsetzbar
 - profilierte Aluminium-Druckgußflügel
 - verbessertes Geräuschverhalten durch optimierte Flügelgeometrie
- continuously controllable
 - low installation depth
 - can be installed in any position
 - shaped blades made of aluminium
 - improved acoustic performance due to an optimized blade-design

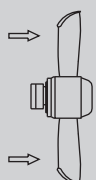
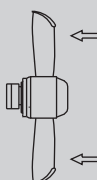



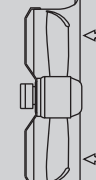


Technische Daten / Technical Data:



Ventilatorotyp / Fan Type	U [V]	f [Hz]	P [kW]	I _N [A]	n [min ⁻¹]	C [μF]	t _R [°F]	t _R [°C]	Δl [%]	I _a /I _n	⚠	★
AKFD 1000-12-12 G.6HF	400 D/Y	50	0.46 / 0.21	1.08 / 0.50	415 / 260	-	158	70	-	1.7	IP54	01.045

Geräusche / Sound levels:

LWA _{rel} A-bewertet bei V=0,5*V _{max} LWA _{rel} A-weighted at V=0,5*V _{max}	fM [Hz]						
	125	250	500	1K	2K	4K	8K
LWA ₅ [dB(A)] Ansaugseite / inlet side	-13	-11	-5	-4	-9	-17	-21

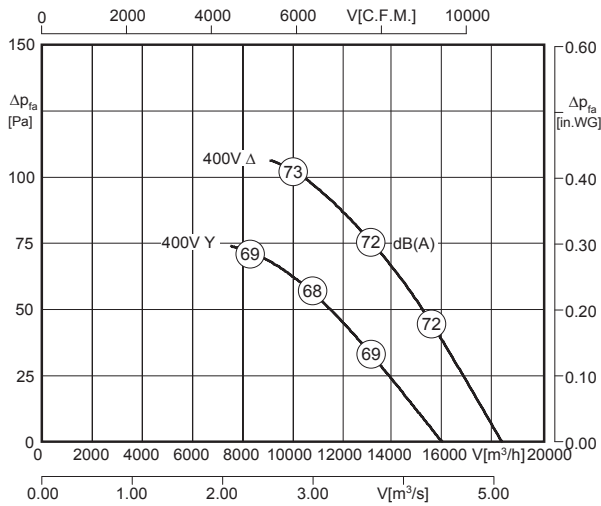
Bauform / Construction							
1	2	3	4	5	6	7	8
Förderrichtung / Air flow direction							
A	V	A	V	A	V	A	V
<input checked="" type="checkbox"/>	<input checked="" type="checkbox"/>	<input type="checkbox"/>	<input type="checkbox"/>	<input type="checkbox"/>	<input checked="" type="checkbox"/>	<input type="checkbox"/>	<input type="checkbox"/>
							

Detaillierte Zeichnungen zu den jeweiligen Bauformen finden Sie aktuell in unserem Ventilatoren-Auswahlprogramm RoVent / Detailed drawings of the respective constructions can be found up-to-date in our fan selection program RoVent



- stufenlos steuerbar
 - geringe Bautiefe
 - in allen Einbaulagen einsetzbar
 - profilierte Aluminium-Druckgußflügel
 - verbessertes Geräuschverhalten durch optimierte Flügelgeometrie
- continuously controllable
 - low installation depth
 - can be installed in any position
 - shaped blades made of aluminium
 - improved acoustic performance due to an optimized blade-design

Technische Daten / Technical Data:



Ventilatorart / Fan Type	U [V]	f [Hz]	P [kW]	I _N [A]	n [min ⁻¹]	C [μF]	t _R [°F]	t _R [°C]	Δ I [%]	I _a /I _n	⚠	★
AKFD 1000-12-12 K.6LA	400 D/Y	50	0.76 / 0.46	1.90 / 0.97	440 / 325	-	149	65	-	2.4	IP54	01.045

60Hz-Daten siehe Seite 142 / 60Hz data please see page 142

50 Hz

Geräusche / Sound levels:

LWA _{rel} A-bewertet bei V=0,5*V _{max} LWA _{rel} A-weighted at V=0,5*V _{max}	fM [Hz]						
	125	250	500	1K	2K	4K	8K
LWA ₅ [dB(A)] Ansaugseite / inlet side	-15	-12	-5	-4	-8	-16	-21

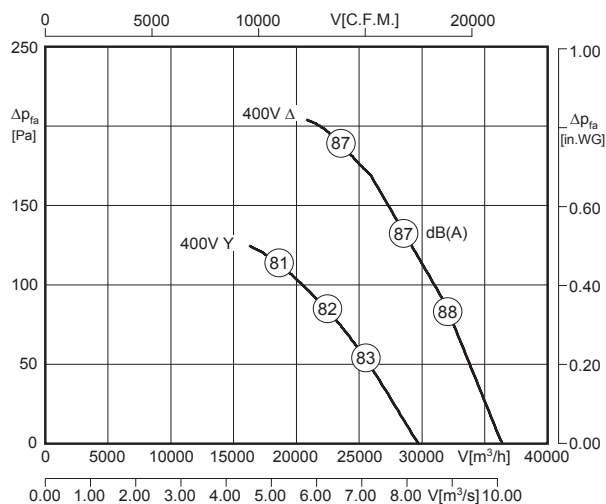
Bauform / Construction							
1	2	3	4	5	6	7	8
Förderrichtung / Air flow direction							
A	V	A	V	A	V	A	V
<input checked="" type="checkbox"/>	<input checked="" type="checkbox"/>	<input type="checkbox"/>	<input type="checkbox"/>	<input type="checkbox"/>	<input checked="" type="checkbox"/>	<input type="checkbox"/>	<input type="checkbox"/>

Detaillierte Zeichnungen zu den jeweiligen Bauformen finden Sie aktuell in unserem Ventilatoren-Auswahlprogramm RoVent / Detailed drawings of the respective constructions can be found up-to-date in our fan selection program RoVent



- stufenlos steuerbar
 - geringe Bautiefe
 - in allen Einbaulagen einsetzbar
 - profilierte Aluminium-Druckgußflügel
 - verbessertes Geräuschverhalten durch optimierte Flügelgeometrie
- continuously controllable
 - low installation depth
 - can be installed in any position
 - shaped blades made of aluminium
 - improved acoustic performance due to an optimized blade-design

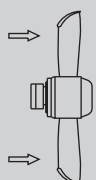
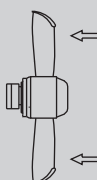



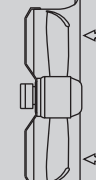


Technische Daten / Technical Data:



Ventilatorotyp / Fan Type	U [V]	f [Hz]	P [kW]	I _N [A]	n [min ⁻¹]	C [μF]	t _R [°F]	t _R [°C]	ΔI [%]	I _a /I _n	⚠	★
AKAD 900-6-6.7NA	400 D/Y	50	3.2 / 2.1	6.3 / 3.85	895 / 695	-	113	45	12	3.9	IP54	01.045

Geräusche / Sound levels:

LWA _{rel} A-bewertet bei V=0,5*V _{max} LWA _{rel} A-weighted at V=0,5*V _{max}	fM [Hz]						
	125	250	500	1K	2K	4K	8K
LWA ₅ [dB(A)] Ansaugseite / inlet side	-17	-13	-6	-5	-6	-10	-20

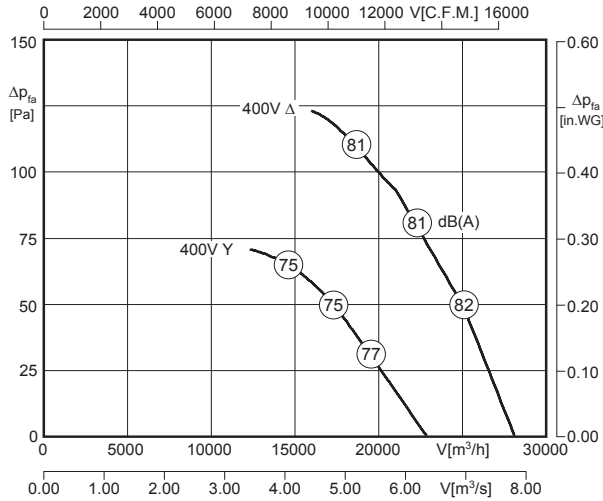
Bauform / Construction							
1	2	3	4	5	6	7	8
Förderrichtung / Air flow direction							
A	V	A	V	A	V	A	V
<input checked="" type="checkbox"/>	<input checked="" type="checkbox"/>	<input type="checkbox"/>	<input type="checkbox"/>	<input type="checkbox"/>	<input checked="" type="checkbox"/>	<input type="checkbox"/>	<input type="checkbox"/>
							

Detaillierte Zeichnungen zu den jeweiligen Bauformen finden Sie aktuell in unserem Ventilatoren-Auswahlprogramm RoVent / Detailed drawings of the respective constructions can be found up-to-date in our fan selection program RoVent



- stufenlos steuerbar
 - geringe Bautiefe
 - in allen Einbaulagen einsetzbar
 - profilierte Aluminium-Druckgußflügel
 - verbessertes Geräuschverhalten durch optimierte Flügelgeometrie
- continuously controllable
 - low installation depth
 - can be installed in any position
 - shaped blades made of aluminium
 - improved acoustic performance due to an optimized blade-design

Technische Daten / Technical Data:



Ventilatorotyp / Fan Type	U [V]	f [Hz]	P [kW]	I _N [A]	n [min ⁻¹]	C [μF]	t _R [°F]	t _R [°C]	Δ I [%]	I _a /I _n	⚠	★
AKAD 900-8-8.7KF	400 D/Y	50	1.58 / 1.05	3.57 / 2.18	690 / 540	-	122	50	11	3.4	IP54	01.045

50 Hz

Geräusche / Sound levels:

LWArel A-bewertet bei V=0,5*Vmax LWArel A-weighted at V=0,5*Vmax	fM [Hz]						
	125	250	500	1K	2K	4K	8K
LWA5 [dB(A)] Ansaugseite / inlet side	-17	-13	-6	-5	-6	-10	-20

Bauform / Construction							
1	2	3	4	5	6	7	8
Förderrichtung / Air flow direction							
A	V	A	V	A	V	A	V
<input checked="" type="checkbox"/>	<input checked="" type="checkbox"/>	<input type="checkbox"/>	<input type="checkbox"/>	<input type="checkbox"/>	<input checked="" type="checkbox"/>	<input type="checkbox"/>	<input type="checkbox"/>

Detaillierte Zeichnungen zu den jeweiligen Bauformen finden Sie aktuell in unserem Ventilatoren-Auswahlprogramm RoVent / Detailed drawings of the respective constructions can be found up-to-date in our fan selection program RoVent

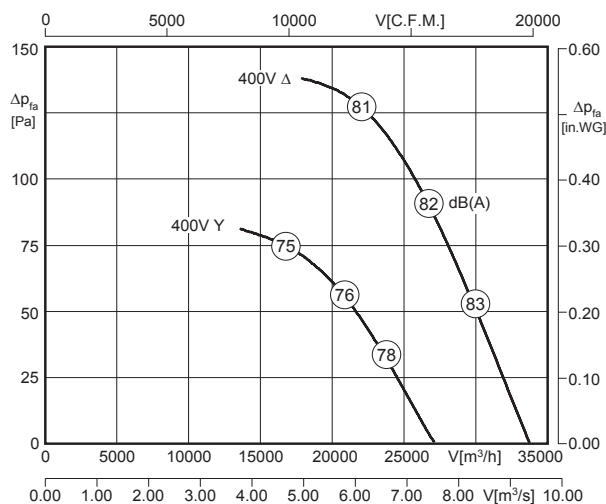
Axialventilator Typ AKAD / Axial Fan type AKAD



Baugröße / Size: 1000



- stufenlos steuerbar
 - geringe Bautiefe
 - in allen Einbaulagen einsetzbar
 - profilierte Aluminium-Druckgußflügel
 - verbessertes Geräuschverhalten durch optimierte Flügelgeometrie
- continuously controllable
 - low installation depth
 - can be installed in any position
 - shaped blades made of aluminium
 - improved acoustic performance due to an optimized blade-design

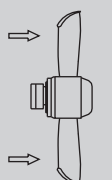
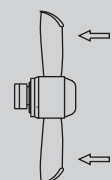
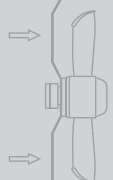
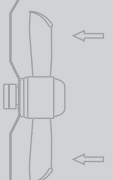
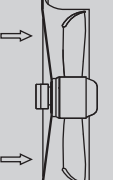
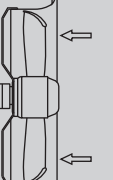
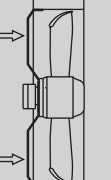

Technische Daten / Technical Data:



Ventilatorotyp / Fan Type	U [V]	f [Hz]	P [kW]	I_N [A]	n [min^{-1}]	C [μF]	t_R [$^{\circ}F$]	t_R [$^{\circ}C$]	ΔI [%]	I_a/I_n		
AKAD 1000-8-8.7NA	400 D/Y	50	2.02 / 1.38	4.26 / 2.54	680 / 515	-	131	55	6	3.4	IP54	01.045

Geräusche / Sound levels:

LWA _{rel} A-bewertet bei $V=0,5 \cdot V_{max}$ LWA _{rel} A-weighted at $V=0,5 \cdot V_{max}$	fM [Hz]						
	125	250	500	1K	2K	4K	8K
LWA5 [dB(A)] Ansaugseite / inlet side	-19	-11	-5	-7	-6	-9	-18

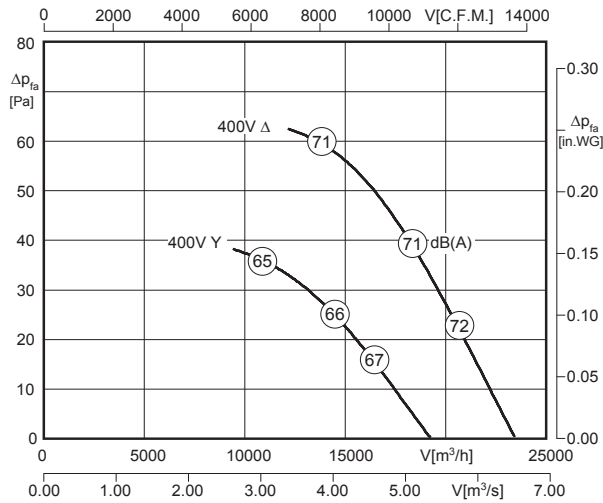
Bauform / Construction							
1	2	3	4	5	6	7	8
Förderrichtung / Air flow direction							
A	V	A	V	A	V	A	V
<input checked="" type="checkbox"/>	<input checked="" type="checkbox"/>	<input type="checkbox"/>	<input type="checkbox"/>	<input checked="" type="checkbox"/>	<input checked="" type="checkbox"/>	<input checked="" type="checkbox"/>	<input type="checkbox"/>
							

Detaillierte Zeichnungen zu den jeweiligen Bauformen finden Sie aktuell in unserem Ventilatoren-Auswahlprogramm RoVent /
 Detailed drawings of the respective constructions can be found up-to-date in our fan selection program RoVent



- stufenlos steuerbar
 - geringe Bautiefe
 - in allen Einbaulagen einsetzbar
 - profilierte Aluminium-Druckgußflügel
 - verbessertes Geräuschverhalten durch optimierte Flügelgeometrie
- continuously controllable
 - low installation depth
 - can be installed in any position
 - shaped blades made of aluminium
 - improved acoustic performance due to an optimized blade-design

Technische Daten / Technical Data:



Ventilatorotyp / Fan Type	U [V]	f [Hz]	P [kW]	I _N [A]	n [min ⁻¹]	C [μF]	t _R [°F]	t _R [°C]	Δ I [%]	I _a /I _n	⚠	★
AKAD 1000-12-12.7KF	400 D/Y	50	0.71 / 0.68	2.1 / 1.0	445 / 345	-	176	80	-	2.2	IP54	01.045

60Hz-Daten siehe Seite 143 / 60Hz data please see page 143

50 Hz

Geräusche / Sound levels:

LWA _{rel} A-bewertet bei V=0,5*V _{max} LWA _{rel} A-weighted at V=0,5*V _{max}	fM [Hz]						
	125	250	500	1K	2K	4K	8K
LWA ₅ [dB(A)] Ansaugseite / inlet side	-19	-11	-5	-7	-6	-9	-18

Bauform / Construction							
1	2	3	4	5	6	7	8
Förderrichtung / Air flow direction							
A	V	A	V	A	V	A	V
<input checked="" type="checkbox"/>	<input checked="" type="checkbox"/>	<input type="checkbox"/>	<input type="checkbox"/>	<input checked="" type="checkbox"/>	<input checked="" type="checkbox"/>	<input checked="" type="checkbox"/>	<input type="checkbox"/>

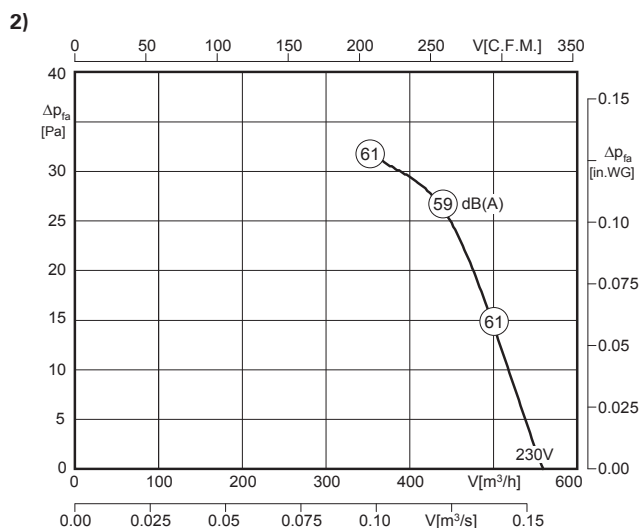
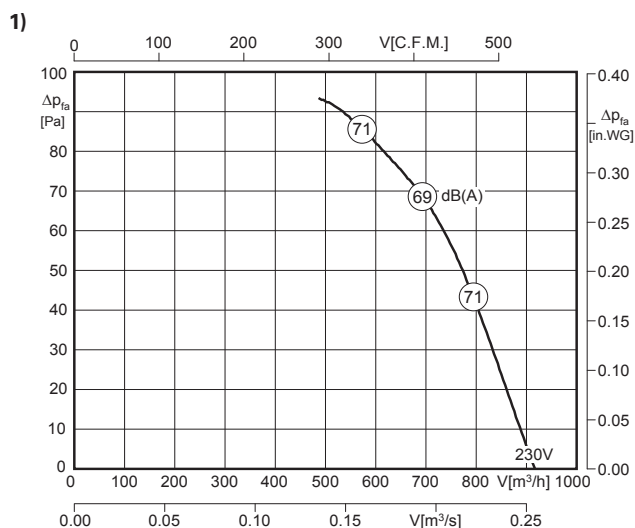
Detaillierte Zeichnungen zu den jeweiligen Bauformen finden Sie aktuell in unserem Ventilatoren-Auswahlprogramm RoVent /
 Detailed drawings of the respective constructions can be found up-to-date in our fan selection program RoVent



- stufenlos steuerbar
- geringe Bautiefe
- in allen Einbaulagen einsetzbar
- Kunststoffflügel mit Winglet
- verbessertes Geräuschverhalten durch optimierte Flügelgeometrie

- continuously controllable
- low installation depth
- can be installed in any position
- blades made of plastic with winglet
- improved acoustic performance due to an optimized blade-design

Technische Daten / Technical Data:



Ventilatorotyp / Fan Type	U [V]	f [Hz]	P [kW]	I _N / FLA [A]	n [min ⁻¹] / [rpm]	C [μF]	t _R [°F]	t _R [°C]	ΔI [%]	I _a /I _n	⚠	★
1) 2V_15 200	1~230	60	0.08	0.36	2760	2	158	70	-	1.3	IP44	01.009
2) 4V_15 200	1~230	60	0.031	0.14	1680	1.5	158	70	-	1.6	IP44	01.009

50Hz-Daten siehe Seite 42 / 50Hz data please see page 42

Geräusche / Sound levels:

LWA _{rel} A-bewertet bei V=0,5*V _{max} LWA _{rel} A-weighted at V=0,5*V _{max}	fM [Hz]						
	125	250	500	1K	2K	4K	8K
LWA ₅ [dB(A)] Ansaugseite / inlet side	-23	-7	-7	-5	-6	-16	-23

Bauform / Construction							
1	2	3	4	5	6	7	8
Förderrichtung / Air flow direction							
A	V	A	V	A	V	A	V
<input checked="" type="checkbox"/>	<input checked="" type="checkbox"/>	<input checked="" type="checkbox"/>	<input checked="" type="checkbox"/>	<input checked="" type="checkbox"/>	<input checked="" type="checkbox"/>	<input checked="" type="checkbox"/>	<input checked="" type="checkbox"/>

Detaillierte Zeichnungen zu den jeweiligen Bauformen finden Sie aktuell in unserem Ventilatoren-Auswahlprogramm RoVent / Detailed drawings of the respective constructions can be found up-to-date in our fan selection program RoVent

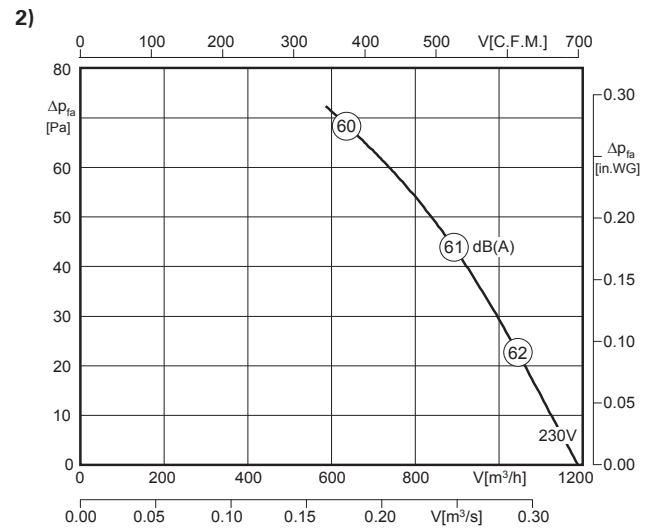
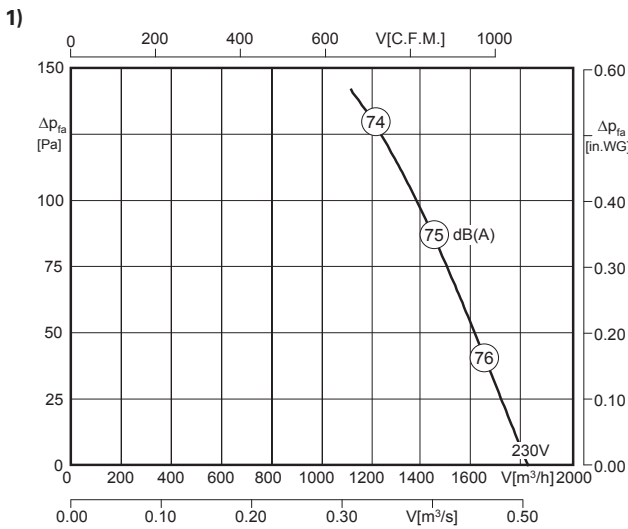


- stufenlos steuerbar
- geringe Bautiefe
- in allen Einbaulagen einsetzbar
- Stahlblechflügel schwarz lackiert
- verbessertes Geräuschverhalten durch optimierte Flügelgeometrie

- continuously controllable
- low installation depth
- can be installed in any position
- black painted blades made of steel
- improved acoustic performance due to an optimized blade-design



Technische Daten / Technical Data:



Ventilatorotyp / Fan Type	U [V]	f [Hz]	P [kW]	I _N / FLA [A]	n [min ⁻¹] / [rpm]	C [μF]	t _R [°F]	t _R [°C]	ΔI [%]	I _a /I _n	⚠	★
1) 2V_25 250	1~230	60	0.135	0.59	3105	4.0	158	70	-	1.6	IP44	01.009
2) 4V_25 250	1~230	60	0.072	0.32	1620	2.0	158	70	-	1.3	IP44	01.009

50Hz-Daten siehe Seite 43 / 50Hz data please see page 43

Geräusche / Sound levels:

LWA _{rel} A-bewertet bei V=0,5*V _{max} LWA _{rel} A-weighted at V=0,5*V _{max}	fM [Hz]						
	125	250	500	1K	2K	4K	8K
LWA ₅ [dB(A)] Ansaugseite / inlet side	-28	-11	-5	-6	-7	-9	-17

Bauform / Construction							
1	2	3	4	5	6	7	8
Förderrichtung / Air flow direction							
A	V	A	V	A	V	A	V
<input checked="" type="checkbox"/>	<input checked="" type="checkbox"/>	<input checked="" type="checkbox"/>	<input checked="" type="checkbox"/>	<input checked="" type="checkbox"/>	<input checked="" type="checkbox"/>	<input checked="" type="checkbox"/>	<input checked="" type="checkbox"/>

Detaillierte Zeichnungen zu den jeweiligen Bauformen finden Sie aktuell in unserem Ventilatoren-Auswahlprogramm RoVent / Detailed drawings of the respective constructions can be found up-to-date in our fan selection program RoVent

60 Hz

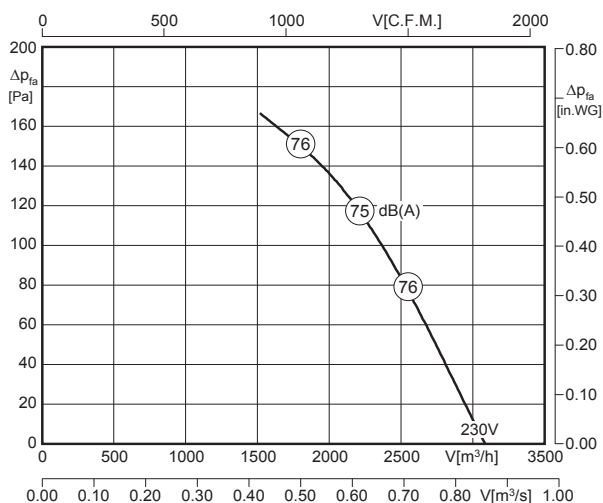


- stufenlos steuerbar
- geringe Bautiefe
- in allen Einbaulagen einsetzbar
- Stahlblechflügel schwarz lackiert
- verbessertes Geräuschverhalten durch optimierte Flügelgeometrie

- continuously controllable
- low installation depth
- can be installed in any position
- black painted blades made of steel
- improved acoustic performance due to an optimized blade-design



Technische Daten / Technical Data:



Ventilatorotyp / Fan Type	U [V]	f [Hz]	P [kW]	I _N / FLA [A]	n [min ⁻¹] / [rpm]	C [μF]	t _R [°F]	t _R [°C]	ΔI [%]	I _a /I _n	⚠	★
2V_35 300	1~230	60	0.231	1.03	2930	6	140	60	-	1.4	IP44	01.009

50Hz-Daten siehe Seite 44 / 50Hz data please see page 44

Geräusche / Sound levels:

LWA _{rel} A-bewertet bei V=0,5*V _{max} LWA _{rel} A-weighted at V=0,5*V _{max}		fM [Hz]						
		125	250	500	1K	2K	4K	8K
LWA ₅ [dB(A)]	Ansaugseite / inlet side	-29	-10	-7	-7	-5	-8	-16

Bauform / Construction

1	2	3	4	5	6	7	8
Förderrichtung / Air flow direction							
A	V	A	V	A	V	A	V
<input checked="" type="checkbox"/>	<input checked="" type="checkbox"/>	<input checked="" type="checkbox"/>	<input checked="" type="checkbox"/>	<input checked="" type="checkbox"/>	<input checked="" type="checkbox"/>	<input checked="" type="checkbox"/>	<input checked="" type="checkbox"/>

Detaillierte Zeichnungen zu den jeweiligen Bauformen finden Sie aktuell in unserem Ventilatoren-Auswahlprogramm RoVent / Detailed drawings of the respective constructions can be found up-to-date in our fan selection program RoVent

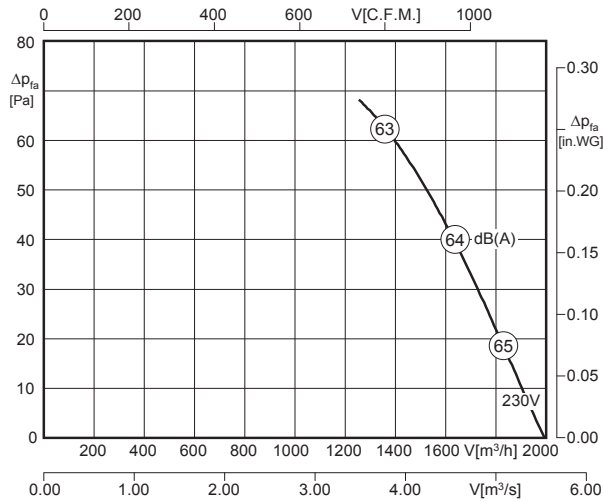


- stufenlos steuerbar
- geringe Bautiefe
- in allen Einbaulagen einsetzbar
- Stahlblechflügel schwarz lackiert
- verbessertes Geräuschverhalten durch optimierte Flügelgeometrie

- continuously controllable
- low installation depth
- can be installed in any position
- black painted blades made of steel
- improved acoustic performance due to an optimized blade-design



Technische Daten / Technical Data:



Ventilatorotyp / Fan Type	U [V]	f [Hz]	P [kW]	I _N / FLA [A]	n [min ⁻¹] / [rpm]	C [μF]	t _R [°F]	t _R [°C]	ΔI [%]	I _a /I _n	⚠	★
4V_35 300	1~230	60	0.097	0.45	1475	2.5	158	70	-	1.3	IP44	01.009

50Hz-Daten siehe Seite 45 / 50Hz data please see page 45

Geräusche / Sound levels:

LWA _{rel} A-bewertet bei V=0,5*V _{max} LWA _{rel} A-weighted at V=0,5*V _{max}	fM [Hz]						
	125	250	500	1K	2K	4K	8K
LWA ₅ [dB(A)] Ansaugseite / inlet side	-29	-10	-7	-7	-5	-8	-16

Bauform / Construction							
1	2	3	4	5	6	7	8
Förderrichtung / Air flow direction							
A	V	A	V	A	V	A	V
<input checked="" type="checkbox"/>	<input checked="" type="checkbox"/>	<input checked="" type="checkbox"/>	<input checked="" type="checkbox"/>	<input checked="" type="checkbox"/>	<input checked="" type="checkbox"/>	<input checked="" type="checkbox"/>	<input checked="" type="checkbox"/>

Detaillierte Zeichnungen zu den jeweiligen Bauformen finden Sie aktuell in unserem Ventilatoren-Auswahlprogramm RoVent / Detailed drawings of the respective constructions can be found up-to-date in our fan selection program RoVent

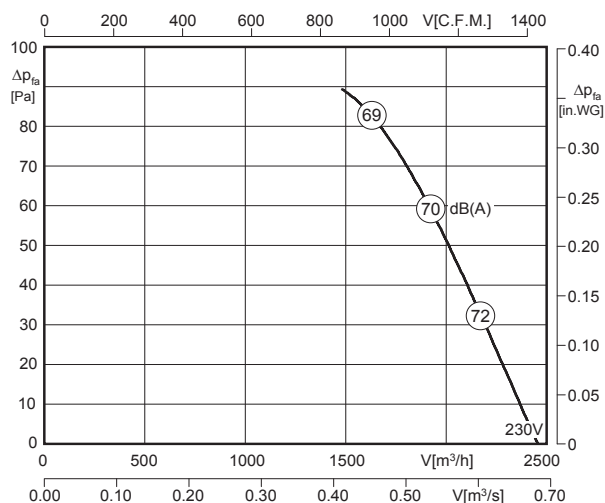
60 Hz



- stufenlos steuerbar
 - geringe Bautiefe
 - in allen Einbaulagen einsetzbar
 - Stahlblechflügel
 - verbessertes Geräuschverhalten durch optimierte Flügelgeometrie
- continuously controllable
 - low installation depth
 - can be installed in any position
 - blades made of sheet steel
 - improved acoustic performance due to an optimized blade-design



Technische Daten / Technical Data:



Ventilatorotyp / Fan Type	U [V]	f [Hz]	P [kW]	I _N / FLA [A]	n [min ⁻¹] / [rpm]	C [μF]	t _R [°F]	t _R [°C]	ΔI [%]	I _a /I _n	⚠	★
AKSE 315-4 K.4DA	1~230	60	0.15	0.66	1300	3	158	70	-	1.7	IP54	01.024*

50Hz-Daten siehe Seite 47 / 50Hz data please see page 47
 * bei Förderrichtung „V“, für Förderrichtung „A“: 01.025 / at air flow direction „V“, for air flow direction „A“: 01.025

60 Hz

Geräusche / Sound levels:

LWA _{rel} A-bewertet bei V=0,5*V _{max} LWA _{rel} A-weighted at V=0,5*V _{max}	fM [Hz]						
	125	250	500	1K	2K	4K	8K
LWA ₅ [dB(A)] Ansaugseite / inlet side	-19	-11	-5	-7	-6	-9	-18

Bauform / Construction							
1	2	3	4	5	6	7	8
Förderrichtung / Air flow direction							
A	V	A	V	A	V	A	V
<input checked="" type="checkbox"/>	<input checked="" type="checkbox"/>	<input checked="" type="checkbox"/>	<input type="checkbox"/>	<input checked="" type="checkbox"/>	<input type="checkbox"/>	<input type="checkbox"/>	<input type="checkbox"/>

Detaillierte Zeichnungen zu den jeweiligen Bauformen finden Sie aktuell in unserem Ventilatoren-Auswahlprogramm RoVent / Detailed drawings of the respective constructions can be found up-to-date in our fan selection program RoVent

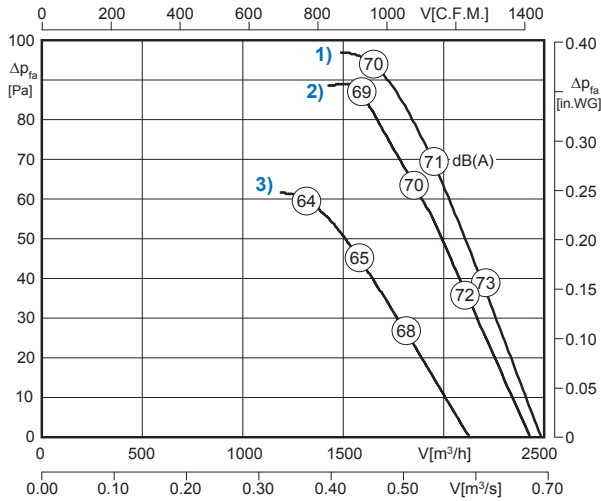


- stufenlos steuerbar
- geringe Bautiefe
- in allen Einbaulagen einsetzbar
- Stahlblechflügel
- verbessertes Geräuschverhalten durch optimierte Flügelgeometrie

- continuously controllable
- low installation depth
- can be installed in any position
- blades made of sheet steel
- improved acoustic performance due to an optimized blade-design



Technische Daten / Technical Data:



Ventilatorotyp / Fan Type	U [V]	f [Hz]	P [kW]	I _N / FLA [A]	n [min ⁻¹] / [rpm]	C [μF]	t _r [°F]	t _r [°C]	ΔI [%]	I _a /I _n	⚠	★
AKSD 315-4-4 K.4DA	460 VD ¹⁾ / 460 VY ³⁾	60	0.16 / 0.11	0.29 / 0.16	1615 / 1275	-	149	65	-	3.0	IP54	01.045
AKSD 315-4 K.4DA	230 VD ²⁾ / 460 VY ¹⁾	60	0.14 / 0.16	0.45 / 0.29	1560 / 1615	-	149	65	-	3.0	IP54	01.425
AKSD 315-4-4 K.4DA	230 VD ¹⁾ / 230 VY ³⁾	60	0.16 / 0.11	0.58 / 0.32	1615 / 1275	-	149	65	-	3.0	IP54	01.045
AKSD 315-4-4 K.4DA	208 VD ¹⁾ / 208 VY ³⁾	60	0.16 / 0.11	0.64 / 0.35	1615 / 1275	-	149	65	-	3.0	IP54	01.045
AKSD 315-4-4 K.4DA	575 VD ¹⁾ / 575 VY ³⁾	60	0.16 / 0.11	0.23 / 0.13	1615 / 1275	-	149	65	-	3.0	IP54	01.045

50Hz-Daten siehe Seite 47 / 50Hz data please see page 47

Geräusche / Sound levels:

LWA _{rel} A-bewertet bei V=0,5*V _{max} LWA _{rel} A-weighted at V=0,5*V _{max}	fM [Hz]						
	125	250	500	1K	2K	4K	8K
LWA ₅ [dB(A)] Ansaugseite / inlet side	-19	-11	-5	-7	-6	-9	-18

Bauform / Construction							
1	2	3	4	5	6	7	8
Förderrichtung / Air flow direction							
A	V	A	V	A	V	A	V
<input checked="" type="checkbox"/>	<input checked="" type="checkbox"/>	<input checked="" type="checkbox"/>	<input type="checkbox"/>	<input checked="" type="checkbox"/>	<input type="checkbox"/>	<input type="checkbox"/>	<input type="checkbox"/>

Detaillierte Zeichnungen zu den jeweiligen Bauformen finden Sie aktuell in unserem Ventilatoren-Auswahlprogramm RoVent / Detailed drawings of the respective constructions can be found up-to-date in our fan selection program RoVent

60 Hz

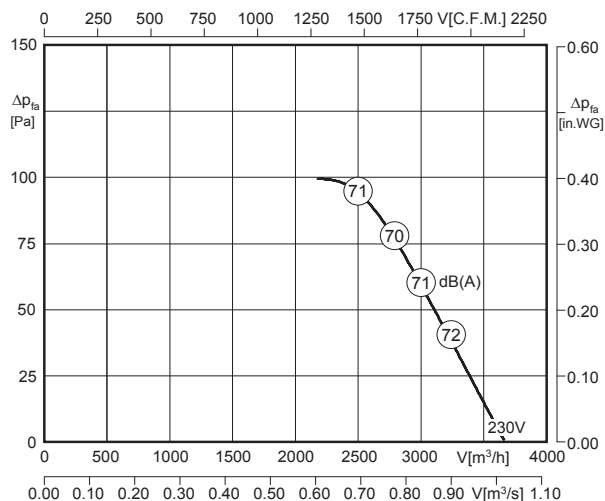


- stufenlos steuerbar
- geringe Bautiefe
- in allen Einbaulagen einsetzbar
- Stahlblechflügel
- verbessertes Geräuschverhalten durch optimierte Flügelgeometrie

- continuously controllable
- low installation depth
- can be installed in any position
- blades made of sheet steel
- improved acoustic performance due to an optimized blade-design



Technische Daten / Technical Data:



Ventilatorotyp / Fan Type	U [V]	f [Hz]	P [kW]	I _N / FLA [A]	n [min ⁻¹] / [rpm]	C [μF]	t _R [°F]	t _R [°C]	ΔI [%]	I _a /I _n	⚠	★
AKSE 350-4 K.4EC	1~230	60	0.23	0.99	1560	4	149	65	9	2.0	IP54	01.024*

50Hz-Daten siehe Seite 48 / 50Hz data please see page 48
 * bei Förderrichtung „V“, für Förderrichtung „A“: 01.025 / at air flow direction „V“, for air flow direction „A“: 01.025

60 Hz

Geräusche / Sound levels:

LWA _{rel} A-bewertet bei V=0,5*V _{max} LWA _{rel} A-weighted at V=0,5*V _{max}	fM [Hz]						
	125	250	500	1K	2K	4K	8K
LWA ₅ [dB(A)] Ansaugseite / inlet side	-19	-10	-8	-7	-5	-7	-18

Bauform / Construction							
1	2	3	4	5	6	7	8
Förderrichtung / Air flow direction							
A	V	A	V	A	V	A	V
☑	☑	☑	☑	☑	☐	☐	☐

Detaillierte Zeichnungen zu den jeweiligen Bauformen finden Sie aktuell in unserem Ventilatoren-Auswahlprogramm RoVent /
 Detailed drawings of the respective constructions can be found up-to-date in our fan selection program RoVent

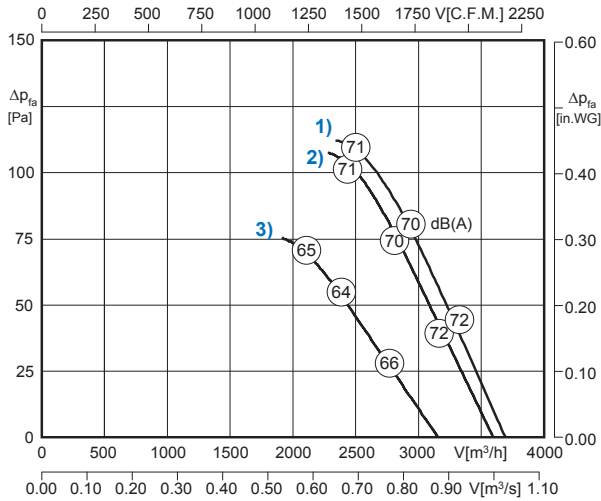


- stufenlos steuerbar
- geringe Bautiefe
- in allen Einbaulagen einsetzbar
- Stahlblechflügel
- verbessertes Geräuschverhalten durch optimierte Flügelgeometrie

- continuously controllable
- low installation depth
- can be installed in any position
- blades made of sheet steel
- improved acoustic performance due to an optimized blade-design



Technische Daten / Technical Data:



Ventilatorotyp / Fan Type	U [V]	f [Hz]	P [kW]	I _N / FLA [A]	n [min ⁻¹] / [rpm]	C [μF]	t _r [°F]	t _r [°C]	ΔI [%]	I _s /I _n	⚠	★
AKSD 350-4-4 K.4EC	460 VD ¹⁾ / 460 VY ³⁾	60	0.24 / 0.18	0.43 / 0.25	1635 / 1320	-	158	70	-	3.5	IP54	01.045
AKSD 350-4 K.4EC	230 VD ²⁾ / 460 VY ¹⁾	60	0.22 / 0.24	0.69 / 0.43	1590 / 1635	-	158	70	-	3.5	IP54	01.425
AKSD 350-4-4 K.4EC	230 VD ¹⁾ / 230 VY ³⁾	60	0.24 / 0.18	0.86 / 0.50	1635 / 1320	-	158	70	-	3.5	IP54	01.045
AKSD 350-4-4 K.4EC	208 VD ¹⁾ / 208 VY ³⁾	60	0.24 / 0.18	0.95 / 0.55	1635 / 1320	-	158	70	-	3.5	IP54	01.045
AKSD 350-4-4 K.4EC	575 VD ¹⁾ / 575 VY ³⁾	60	0.24 / 0.18	0.34 / 0.20	1635 / 1320	-	158	70	-	3.5	IP54	01.045

50Hz-Daten siehe Seite 48 / 50Hz data please see page 48

Geräusche / Sound levels:

LWArel A-bewertet bei V=0,5*Vmax LWArel A-weighted at V=0,5*Vmax	fM [Hz]						
	125	250	500	1K	2K	4K	8K
LWA5 [dB(A)] Ansaugseite / inlet side	-19	-10	-8	-7	-5	-7	-18

60 Hz

Bauform / Construction							
1	2	3	4	5	6	7	8
Förderrichtung / Air flow direction							
A	V	A	V	A	V	A	V
<input checked="" type="checkbox"/>	<input checked="" type="checkbox"/>	<input checked="" type="checkbox"/>	<input checked="" type="checkbox"/>	<input checked="" type="checkbox"/>	<input type="checkbox"/>	<input type="checkbox"/>	<input type="checkbox"/>

Detaillierte Zeichnungen zu den jeweiligen Bauformen finden Sie aktuell in unserem Ventilatoren-Auswahlprogramm RoVent / Detailed drawings of the respective constructions can be found up-to-date in our fan selection program RoVent

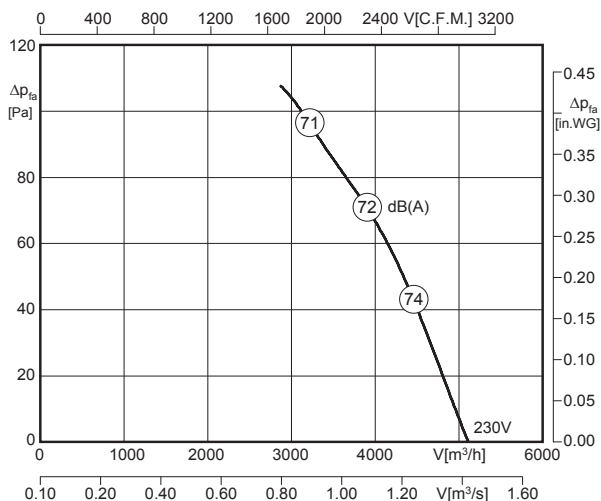


- stufenlos steuerbar
- geringe Bautiefe
- in allen Einbaulagen einsetzbar
- Stahlblechflügel
- verbessertes Geräuschverhalten durch optimierte Flügelgeometrie

- continuously controllable
- low installation depth
- can be installed in any position
- blades made of sheet steel
- improved acoustic performance due to an optimized blade-design



Technische Daten / Technical Data:



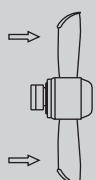
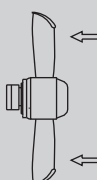
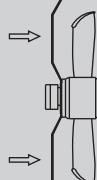
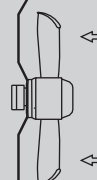
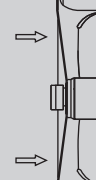


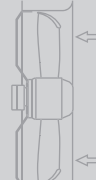
Ventilatorotyp / Fan Type	U [V]	f [Hz]	P [kW]	I _N / FLA [A]	n [min ⁻¹] / [rpm]	C [μF]	t _R [°F]	t _R [°C]	ΔI [%]	I _a /I _n	⚠	★
AKSE 400-4 K.4FF	1~230	60	0.35	1.55	1360	6	122	50	-	1.5	IP54	01.024*

50Hz-Daten siehe Seite 49 / 50Hz data please see page 49
 * bei Förderrichtung „V“, für Förderrichtung „A“: 01.025 / at air flow direction „V“, for air flow direction „A“: 01.025

Geräusche / Sound levels:

LWA _{rel} A-bewertet bei V=0,5*V _{max} LWA _{rel} A-weighted at V=0,5*V _{max}	fM [Hz]						
	125	250	500	1K	2K	4K	8K
LWA ₅ [dB(A)] Ansaugseite / inlet side	-19	-12	-6	-8	-6	-6	-18

Bauform / Construction

1	2	3	4	5	6	7	8
Förderrichtung / Air flow direction							
A	V	A	V	A	V	A	V
<input checked="" type="checkbox"/>	<input checked="" type="checkbox"/>	<input checked="" type="checkbox"/>	<input checked="" type="checkbox"/>	<input checked="" type="checkbox"/>	<input type="checkbox"/>	<input type="checkbox"/>	<input type="checkbox"/>
							

Detaillierte Zeichnungen zu den jeweiligen Bauformen finden Sie aktuell in unserem Ventilatoren-Auswahlprogramm RoVent / Detailed drawings of the respective constructions can be found up-to-date in our fan selection program RoVent

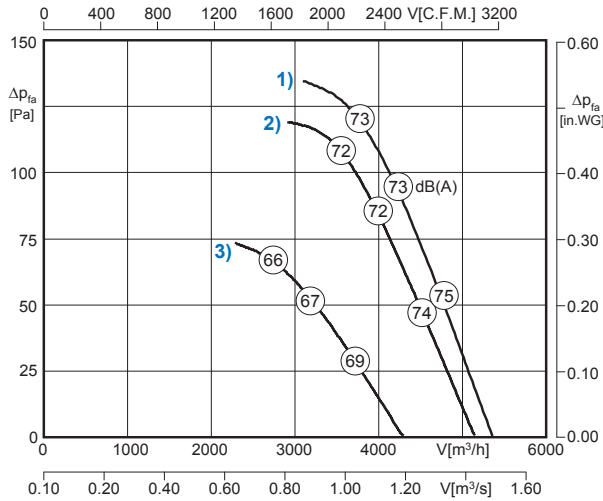


- stufenlos steuerbar
- geringe Bautiefe
- in allen Einbaulagen einsetzbar
- Stahlblechflügel
- verbessertes Geräuschverhalten durch optimierte Flügelgeometrie

- continuously controllable
- low installation depth
- can be installed in any position
- blades made of sheet steel
- improved acoustic performance due to an optimized blade-design



Technische Daten / Technical Data:



Ventilatorotyp / Fan Type	U [V]	f [Hz]	P [kW]	I _N / FLA [A]	n [min ⁻¹] / [rpm]	C [μF]	t _R [°F]	t _R [°C]	ΔI [%]	I _s /I _n	⚠	★
AKSD 400-4 K.4FF	460 VD ¹⁾ / 460 VY ³⁾	60	0.38 / 0.24	0.68 / 0.37	1550 / 1135	-	131	55	-	3.0	IP54	01.045
AKSD 400-4 K.4FF	230 VD ²⁾ / 460 VY ¹⁾	60	0.35 / 0.38	1.12 / 0.68	1455 / 1550	-	131	55	-	3.0	IP54	01.425
AKSD 400-4 K.4FF	230 VD ¹⁾ / 230 VY ³⁾	60	0.38 / 0.24	1.36 / 0.74	1550 / 1135	-	131	55	-	3.0	IP54	01.045
AKSD 400-4 K.4FF	208 VD ¹⁾ / 208 VY ³⁾	60	0.38 / 0.24	1.50 / 0.82	1550 / 1135	-	131	55	-	3.0	IP54	01.045
AKSD 400-4 K.4FF	575 VD ¹⁾ / 575 VY ³⁾	60	0.38 / 0.24	0.54 / 0.30	1550 / 1135	-	131	55	-	3.0	IP54	01.045

50Hz-Daten siehe Seite 49 / 50Hz data please see page 49

Geräusche / Sound levels:

LWA _{rel} A-bewertet bei V=0,5*V _{max} LWA _{rel} A-weighted at V=0,5*V _{max}	fM [Hz]						
	125	250	500	1K	2K	4K	8K
LWA ₅ [dB(A)] Ansaugseite / inlet side	-19	-12	-6	-8	-6	-6	-18

60 Hz

Bauform / Construction							
1	2	3	4	5	6	7	8
Förderrichtung / Air flow direction							
A	V	A	V	A	V	A	V
<input checked="" type="checkbox"/>	<input checked="" type="checkbox"/>	<input checked="" type="checkbox"/>	<input checked="" type="checkbox"/>	<input checked="" type="checkbox"/>	<input type="checkbox"/>	<input type="checkbox"/>	<input type="checkbox"/>

Detaillierte Zeichnungen zu den jeweiligen Bauformen finden Sie aktuell in unserem Ventilatoren-Auswahlprogramm RoVent / Detailed drawings of the respective constructions can be found up-to-date in our fan selection program RoVent

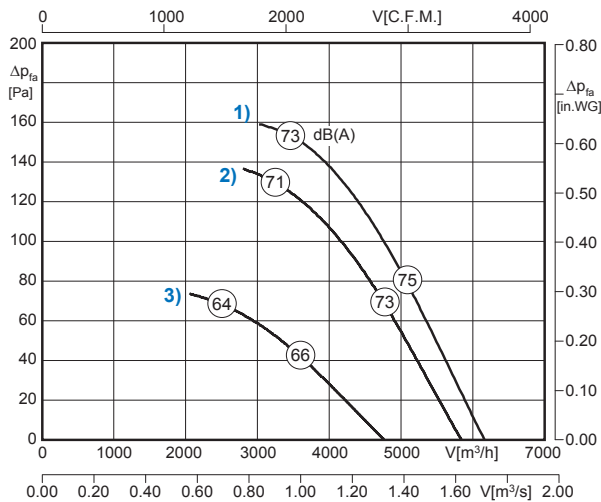


- stufenlos steuerbar
- geringe Bautiefe
- in allen Einbaulagen einsetzbar
- Stahlblechflügel
- verbessertes Geräuschverhalten durch optimierte Flügelgeometrie

- continuously controllable
- low installation depth
- can be installed in any position
- blades made of sheet steel
- improved acoustic performance due to an optimized blade-design



Technische Daten / Technical Data:



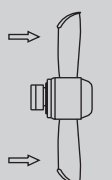
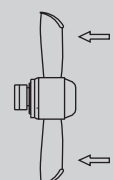
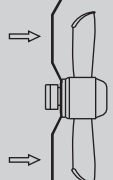
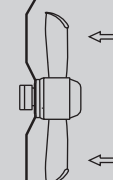
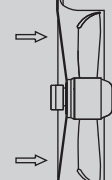
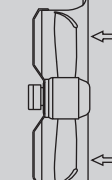

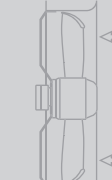
Ventilatorotyp / Fan Type	U [V]	f [Hz]	P [kW]	I _N / FLA [A]	n [min ⁻¹] / [rpm]	C [μF]	t _R [°F]	t _R [°C]	Δ I [%]	I _s /I _n	⚠	★
AKSD 450-4-4 G.4FF	460 VD ¹⁾ / 460 VY ³⁾	60	0.48 / 0.26	0.78 / 0.39	1410 / 940	-	104	40	-	2.2	IP54	01.045
AKSD 450-4 G.4FF	230 VD ²⁾ / 460 VY ¹⁾	60	0.43 / 0.48	1.30 / 0.78	1285 / 1410	-	104	40	-	2.2	IP54	01.425
AKSD 450-4-4 G.4FF	230 VD ¹⁾ / 230 VY ³⁾	60	0.48 / 0.26	1.56 / 0.78	1410 / 940	-	104	40	-	2.2	IP54	01.045
AKSD 450-4-4 G.4FF	208 VD ¹⁾ / 208 VY ³⁾	60	0.48 / 0.26	1.72 / 0.86	1410 / 940	-	104	40	-	2.2	IP54	01.045
AKSD 450-4-4 G.4FF	575 VD ¹⁾ / 575 VY ³⁾	60	0.48 / 0.26	0.62 / 0.31	1410 / 940	-	104	40	-	2.2	IP54	01.045

50Hz-Daten siehe Seite 50 / 50Hz data please see page 50

Geräusche / Sound levels:

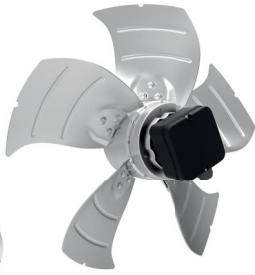
LWArel A-bewertet bei V=0,5*Vmax LWArel A-weighted at V=0,5*Vmax	fM [Hz]						
	125	250	500	1K	2K	4K	8K
LWA5 [dB(A)] Ansaugseite / inlet side	-19	-11	-9	-6	-5	-7	-19

Bauform / Construction

1	2	3	4	5	6	7	8
Förderrichtung / Air flow direction							
A	V	A	V	A	V	A	V
<input checked="" type="checkbox"/>	<input checked="" type="checkbox"/>	<input checked="" type="checkbox"/>	<input checked="" type="checkbox"/>	<input checked="" type="checkbox"/>	<input checked="" type="checkbox"/>	<input type="checkbox"/>	<input type="checkbox"/>
							

Detaillierte Zeichnungen zu den jeweiligen Bauformen finden Sie aktuell in unserem Ventilatoren-Auswahlprogramm RoVent / Detailed drawings of the respective constructions can be found up-to-date in our fan selection program RoVent

60 HZ

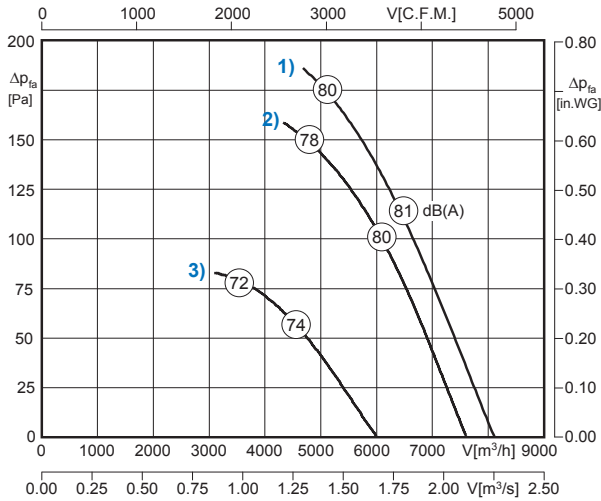


- stufenlos steuerbar
- geringe Bautiefe
- in allen Einbaulagen einsetzbar
- Aluminiumblechflügel
- verbessertes Geräuschverhalten durch optimierte Flügelgeometrie

- continuously controllable
- low installation depth
- can be installed in any position
- blades made of sheet aluminium
- improved acoustic performance due to an optimized blade-design



Technische Daten / Technical Data:



Ventilatorotyp / Fan Type	U [V]	f [Hz]	P [kW]	I _N / FLA [A]	n [min ⁻¹] / [rpm]	C [μF]	t _r [°F]	t _r [°C]	ΔI [%]	I _a /I _n	⚠	★
AKSD 450-4-4 N.5FA	460 VD ¹⁾ / 460 VY ³⁾	60	0.83 / 0.45	1.38 / 0.75	1510 / 1010	-	122	50	-	2.3	IP54	01.045
AKSD 450-4 N.5FA	230 VD ²⁾ / 460 VY ¹⁾	60	0.75 / 0.83	2.37 / 1.38	1400 / 1510	-	122	50	-	2.3	IP54	01.425
AKSD 450-4-4 N.5FA	230 VD ¹⁾ / 230 VY ³⁾	60	0.83 / 0.45	2.76 / 1.50	1510 / 1010	-	122	50	-	2.3	IP54	01.045
AKSD 450-4-4 N.5FA	208 VD ¹⁾ / 208 VY ³⁾	60	0.83 / 0.45	3.05 / 1.66	1510 / 1010	-	122	50	-	2.3	IP54	01.045
AKSD 450-4-4 N.5FA	575 VD ¹⁾ / 575 VY ³⁾	60	0.83 / 0.45	1.10 / 0.60	1510 / 1010	-	122	50	-	2.3	IP54	01.045

50Hz-Daten siehe Seite 52 / 50Hz data please see page 52

Geräusche / Sound levels:

LWArel A-bewertet bei V=0,5*Vmax LWArel A-weighted at V=0,5*Vmax	fM [Hz]						
	125	250	500	1K	2K	4K	8K
LWA5 [dB(A)] Ansaugseite / inlet side	-18	-12	-6	-6	-6	-8	-22

60 Hz

Bauform / Construction							
1	2	3	4	5	6	7	8
Förderrichtung / Air flow direction							
A	V	A	V	A	V	A	V
☑	☑	☑	☑	☐	☑	☑	☑

Detaillierte Zeichnungen zu den jeweiligen Bauformen finden Sie aktuell in unserem Ventilatoren-Auswahlprogramm RoVent / Detailed drawings of the respective constructions can be found up-to-date in our fan selection program RoVent

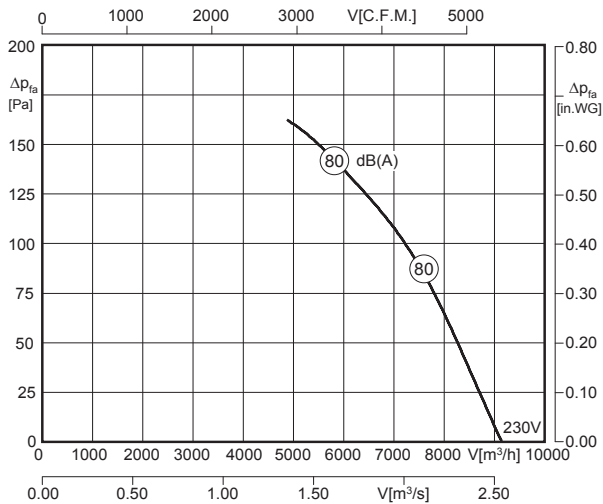


- stufenlos steuerbar
- geringe Bautiefe
- in allen Einbaulagen einsetzbar
- Aluminiumblechflügel
- verbessertes Geräuschverhalten durch optimierte Flügelgeometrie

- continuously controllable
- low installation depth
- can be installed in any position
- blades made of sheet aluminium
- improved acoustic performance due to an optimized blade-design



Technische Daten / Technical Data:



Ventilatorotyp / Fan Type	U [V]	f [Hz]	P [kW]	I _N / FLA [A]	n [min ⁻¹] / [rpm]	C [μF]	t _R [°F]	t _R [°C]	ΔI [%]	I _a /I _n	⚠	★
AKSE 500-4 K.5HA	1~230	60	0.86	3.80	1385	14	140	60	8.5	1.6	IP54	01.024*

50Hz-Daten siehe Seite 53 / 50Hz data please see page 53
 * bei Förderrichtung „V“, für Förderrichtung „A“: 01.025 / at air flow direction „V“, for air flow direction „A“: 01.025

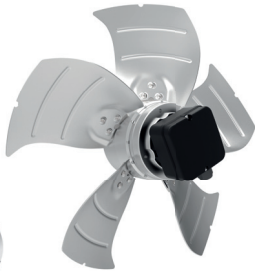
60 Hz

Geräusche / Sound levels:

LWA _{rel} A-bewertet bei V=0,5*V _{max} LWA _{rel} A-weighted at V=0,5*V _{max}	fM [Hz]						
	125	250	500	1K	2K	4K	8K
LWA5 [dB(A)] Ansaugseite / inlet side	-19	-11	-9	-6	-5	-7	-19

Bauform / Construction							
1	2	3	4	5	6	7	8
Förderrichtung / Air flow direction							
A	V	A	V	A	V	A	V
<input checked="" type="checkbox"/>	<input checked="" type="checkbox"/>	<input checked="" type="checkbox"/>	<input checked="" type="checkbox"/>	<input type="checkbox"/>	<input checked="" type="checkbox"/>	<input checked="" type="checkbox"/>	<input checked="" type="checkbox"/>

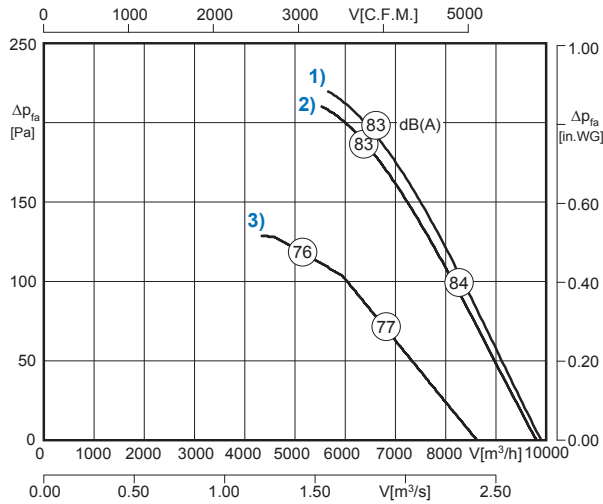
Detaillierte Zeichnungen zu den jeweiligen Bauformen finden Sie aktuell in unserem Ventilatoren-Auswahlprogramm RoVent /
 Detailed drawings of the respective constructions can be found up-to-date in our fan selection program RoVent



- stufenlos steuerbar
- geringe Bautiefe
- in allen Einbaulagen einsetzbar
- Aluminiumblechflügel
- verbessertes Geräuschverhalten durch optimierte Flügelgeometrie

- continuously controllable
- low installation depth
- can be installed in any position
- blades made of sheet aluminium
- improved acoustic performance due to an optimized blade-design

Technische Daten / Technical Data:



Ventilatorotyp / Fan Type	U [V]	f [Hz]	P [kW]	I _N / FLA [A]	n [min ⁻¹] / [rpm]	C [μF]	t _r [°F]	t _r [°C]	ΔI [%]	I _s /I _n	⚠	★
AKSD 500-4-4 K.5HA	460 VD ¹⁾ / 460 VY ³⁾	60	0.98 / 0.66	1.76 / 1.15	1620 / 1160	-	104	40	13	3.5	IP54	01.045
AKSD 500-4 K.5HA	230 VD ²⁾ / 460 VY ¹⁾	60	0.92 / 0.98	3.13 / 1.76	1550 / 1620	-	104	40	13	3.5	IP54	01.425
AKSD 500-4-4 K.5HA	230 VD ¹⁾ / 230 VY ³⁾	60	0.98 / 0.66	3.52 / 2.30	1620 / 1160	-	104	40	13	3.5	IP54	01.045
AKSD 500-4-4 K.5HA	208 VD ¹⁾ / 208 VY ³⁾	60	0.98 / 0.66	3.89 / 2.54	1620 / 1160	-	104	40	13	3.5	IP54	01.045
AKSD 500-4-4 K.5HA	575 VD ¹⁾ / 575 VY ³⁾	60	0.98 / 0.66	1.41 / 0.92	1620 / 1160	-	104	40	13	3.5	IP54	01.045

50Hz-Daten siehe Seite 53 / 50Hz data please see page 53

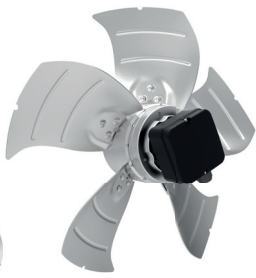
Geräusche / Sound levels:

LWArel A-bewertet bei V=0,5*Vmax LWArel A-weighted at V=0,5*Vmax	fM [Hz]						
	125	250	500	1K	2K	4K	8K
LWA5 [dB(A)] Ansaugseite / inlet side	-19	-11	-9	-6	-5	-7	-19

60 Hz

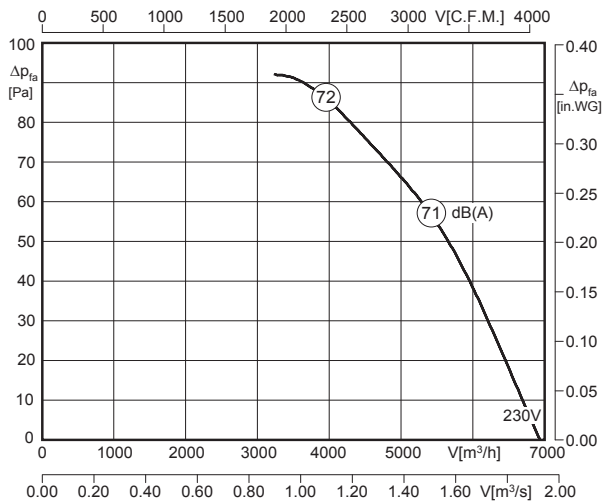
Bauform / Construction							
1	2	3	4	5	6	7	8
Förderrichtung / Air flow direction							
A	V	A	V	A	V	A	V
☑	☑	☑	☑	☐	☑	☑	☑

Detaillierte Zeichnungen zu den jeweiligen Bauformen finden Sie aktuell in unserem Ventilatoren-Auswahlprogramm RoVent /
 Detailed drawings of the respective constructions can be found up-to-date in our fan selection program RoVent



- stufenlos steuerbar
 - geringe Bautiefe
 - in allen Einbaulagen einsetzbar
 - Aluminiumblechflügel
 - verbessertes Geräuschverhalten durch optimierte Flügelgeometrie
- continuously controllable
 - low installation depth
 - can be installed in any position
 - blades made of sheet aluminium
 - improved acoustic performance due to an optimized blade-design

Technische Daten / Technical Data:



Ventilatorotyp / Fan Type	U [V]	f [Hz]	P [kW]	I _N / FLA [A]	n [min ⁻¹] / [rpm]	C [μF]	t _R [°F]	t _R [°C]	ΔI [%]	I _a /I _n	⚠	★
AKSE 500-6 K.5DF	1~230	60	0.37	1.62	1000	6	122	50	11	1.5	IP54	01.024*

50Hz-Daten siehe Seite 55 / 50Hz data please see page 55
 * bei Förderrichtung „V“, für Förderrichtung „A“: 01.025 / at air flow direction „V“, for air flow direction „A“: 01.025

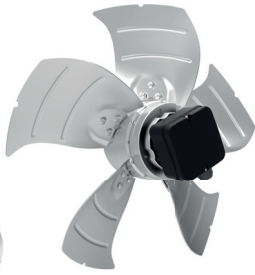
Geräusche / Sound levels:

LWA _{rel} A-bewertet bei V=0,5*V _{max} LWA _{rel} A-weighted at V=0,5*V _{max}	fM [Hz]						
	125	250	500	1K	2K	4K	8K
LWA ₅ [dB(A)] Ansaugseite / inlet side	-19	-11	-9	-6	-5	-7	-19

Bauform / Construction

1	2	3	4	5	6	7	8
Förderrichtung / Air flow direction							
A	V	A	V	A	V	A	V
<input checked="" type="checkbox"/>	<input checked="" type="checkbox"/>	<input checked="" type="checkbox"/>	<input checked="" type="checkbox"/>	<input type="checkbox"/>	<input checked="" type="checkbox"/>	<input checked="" type="checkbox"/>	<input checked="" type="checkbox"/>

Detaillierte Zeichnungen zu den jeweiligen Bauformen finden Sie aktuell in unserem Ventilatoren-Auswahlprogramm RoVent / Detailed drawings of the respective constructions can be found up-to-date in our fan selection program RoVent

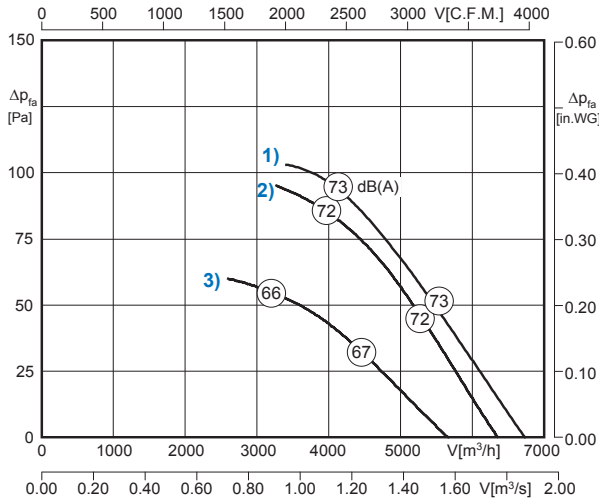


- stufenlos steuerbar
- geringe Bautiefe
- in allen Einbaulagen einsetzbar
- Aluminiumblechflügel
- verbessertes Geräuschverhalten durch optimierte Flügelgeometrie

- continuously controllable
- low installation depth
- can be installed in any position
- blades made of sheet aluminium
- improved acoustic performance due to an optimized blade-design



Technische Daten / Technical Data:



Ventilatorotyp / Fan Type	U [V]	f [Hz]	P [kW]	I _N / FLA [A]	n [min ⁻¹] / [rpm]	C [μF]	t _R [°F]	t _R [°C]	ΔI [%]	I _s /I _n	⚠	★
AKSD 500-6-6 K.5DF	460 VD ¹⁾ / 460 VY ³⁾	60	0.32 / 0.21	0.60 / 0.32	1070 / 855	-	140	60	-	2.8	IP54	01.045
AKSD 500-6 K.5DF	230 VD ²⁾ / 460 VY ¹⁾	60	0.31 / 0.32	0.99 / 0.60	1010 / 1070	-	140	60	-	2.8	IP54	01.425
AKSD 500-6-6 K.5DF	230 VD ¹⁾ / 230 VY ³⁾	60	0.32 / 0.21	1.20 / 0.64	1070 / 855	-	140	60	-	2.8	IP54	01.045
AKSD 500-6-6 K.5DF	208 VD ¹⁾ / 208 VY ³⁾	60	0.32 / 0.21	1.33 / 0.71	1070 / 855	-	140	60	-	2.8	IP54	01.045
AKSD 500-6-6 K.5DF	575 VD ¹⁾ / 575 VY ³⁾	60	0.32 / 0.21	0.48 / 0.26	1070 / 855	-	140	60	-	2.8	IP54	01.045

50Hz-Daten siehe Seite 55 / 50Hz data please see page 55

Geräusche / Sound levels:

LWArel A-bewertet bei V=0,5*Vmax LWArel A-weighted at V=0,5*Vmax	fM [Hz]						
	125	250	500	1K	2K	4K	8K
LWA5 [dB(A)] Ansaugseite / inlet side	-19	-11	-9	-6	-5	-7	-19

60 Hz

Bauform / Construction							
1	2	3	4	5	6	7	8
Förderrichtung / Air flow direction							
A	V	A	V	A	V	A	V
<input checked="" type="checkbox"/>	<input checked="" type="checkbox"/>	<input checked="" type="checkbox"/>	<input checked="" type="checkbox"/>	<input type="checkbox"/>	<input checked="" type="checkbox"/>	<input checked="" type="checkbox"/>	<input checked="" type="checkbox"/>

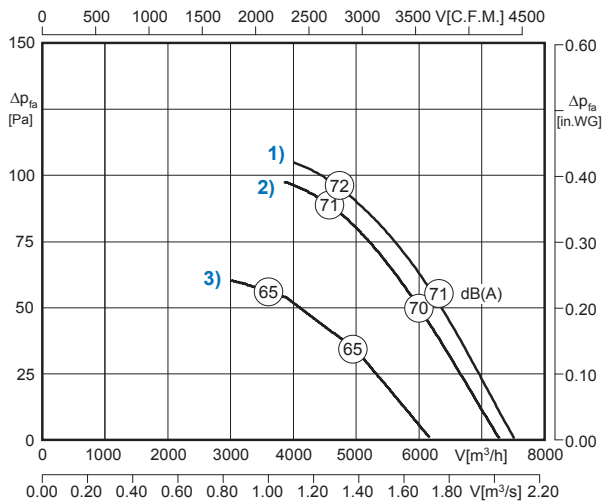
Detaillierte Zeichnungen zu den jeweiligen Bauformen finden Sie aktuell in unserem Ventilatoren-Auswahlprogramm RoVent / Detailed drawings of the respective constructions can be found up-to-date in our fan selection program RoVent



- stufenlos steuerbar
- geringe Bautiefe
- in allen Einbaulagen einsetzbar
- Aluminiumblechflügel
- verbessertes Geräuschverhalten durch optimierte Flügelgeometrie

- continuously controllable
- low installation depth
- can be installed in any position
- blades made of sheet aluminium
- improved acoustic performance due to an optimized blade-design

Technische Daten / Technical Data:



Ventilatorotyp / Fan Type	U [V]	f [Hz]	P [kW]	I _N / FLA [A]	n [min ⁻¹] / [rpm]	C [μF]	t _R [°F]	t _R [°C]	Δ I [%]	I _s /I _n	⚠	★
AKSD 500-6-6 N.5FA	460 VD ¹⁾ / 460 VY ³⁾	60	0.41 / 0.28	0.69 / 0.42	1065 / 800	-	158	70	9	2.9	IP54	01.045
AKSD 500-6 N.5FA	230 VD ²⁾ / 460 VY ¹⁾	60	0.39 / 0.41	1.16 / 0.69	1025 / 1065	-	158	70	9	2.9	IP54	01.425
AKSD 500-6-6 N.5FA	230 VD ¹⁾ / 230 VY ³⁾	60	0.41 / 0.28	1.38 / 0.84	1065 / 800	-	158	70	9	2.9	IP54	01.045
AKSD 500-6-6 N.5FA	208 VD ¹⁾ / 208 VY ³⁾	60	0.41 / 0.28	1.52 / 0.93	1065 / 800	-	158	70	9	2.9	IP54	01.045
AKSD 500-6-6 N.5FA	575 VD ¹⁾ / 575 VY ³⁾	60	0.41 / 0.28	0.55 / 0.34	1065 / 800	-	158	70	9	2.9	IP54	01.045

50Hz-Daten siehe Seite 56 / 50Hz data please see page 56

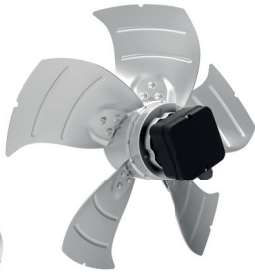
Geräusche / Sound levels:

LWA _{rel} A-bewertet bei V=0,5*V _{max} LWA _{rel} A-weighted at V=0,5*V _{max}	fM [Hz]						
	125	250	500	1K	2K	4K	8K
LWA ₅ [dB(A)] Ansaugseite / inlet side	-16	-14	-9	-6	-5	-7	-19

Bauform / Construction

1	2	3	4	5	6	7	8
Förderrichtung / Air flow direction							
A	V	A	V	A	V	A	V
<input checked="" type="checkbox"/>	<input checked="" type="checkbox"/>	<input checked="" type="checkbox"/>	<input checked="" type="checkbox"/>	<input type="checkbox"/>	<input checked="" type="checkbox"/>	<input checked="" type="checkbox"/>	<input checked="" type="checkbox"/>

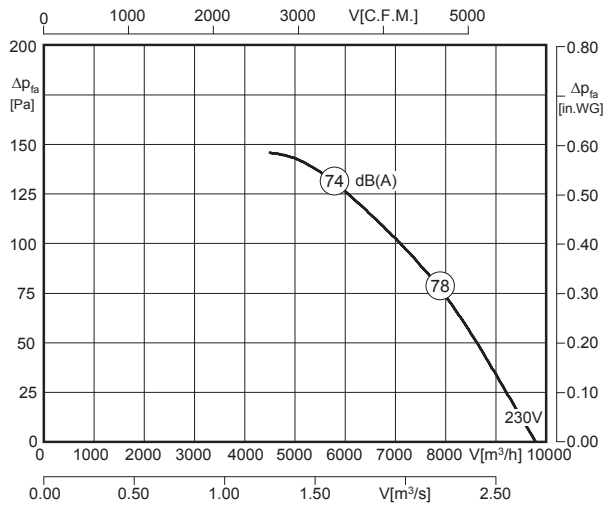
Detaillierte Zeichnungen zu den jeweiligen Bauformen finden Sie aktuell in unserem Ventilatoren-Auswahlprogramm RoVent / Detailed drawings of the respective constructions can be found up-to-date in our fan selection program RoVent



- stufenlos steuerbar
- geringe Bautiefe
- in allen Einbaulagen einsetzbar
- Aluminiumblechflügel
- verbessertes Geräuschverhalten durch optimierte Flügelgeometrie

- continuously controllable
- low installation depth
- can be installed in any position
- blades made of sheet aluminium
- improved acoustic performance due to an optimized blade-design

Technische Daten / Technical Data:



Ventilatorotyp / Fan Type	U [V]	f [Hz]	P [kW]	I _N / FLA [A]	n [min ⁻¹] / [rpm]	C [μF]	t _R [°F]	t _R [°C]	ΔI [%]	I _a /I _n	⚠	✳
AKSE 560-6 K.5HA	1~230	60	0.68	3.05	970	12	113	45	-	1.4	IP54	01.024*

50Hz-Daten siehe Seite 58 / 50Hz data please see page 58
* bei Förderrichtung „V“, für Förderrichtung „A“: 01.025 / at air flow direction „V“, for air flow direction „A“: 01.025

Geräusche / Sound levels:

LWArel A-bewertet bei V=0,5*Vmax LWArel A-weighted at V=0,5*Vmax	fM [Hz]						
	125	250	500	1K	2K	4K	8K
LWA5 [dB(A)] Ansaugseite / inlet side	-16	-10	-7	-5	-6	-10	-19

Bauform / Construction							
1	2	3	4	5	6	7	8
Förderrichtung / Air flow direction							
A	V	A	V	A	V	A	V
<input checked="" type="checkbox"/>	<input checked="" type="checkbox"/>	<input checked="" type="checkbox"/>	<input checked="" type="checkbox"/>	<input checked="" type="checkbox"/>	<input checked="" type="checkbox"/>	<input checked="" type="checkbox"/>	<input type="checkbox"/>

Detaillierte Zeichnungen zu den jeweiligen Bauformen finden Sie aktuell in unserem Ventilatoren-Auswahlprogramm RoVent / Detailed drawings of the respective constructions can be found up-to-date in our fan selection program RoVent

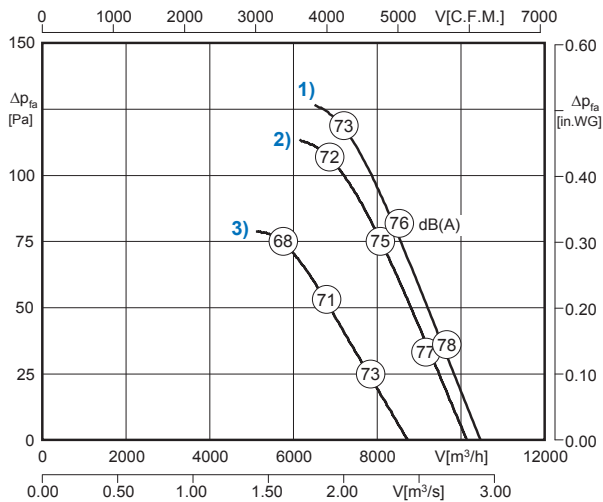
60 Hz



- stufenlos steuerbar
- geringe Bautiefe
- in allen Einbaulagen einsetzbar
- Aluminiumblechflügel
- verbessertes Geräuschverhalten durch optimierte Flügelgeometrie

- continuously controllable
- low installation depth
- can be installed in any position
- blades made of sheet aluminium
- improved acoustic performance due to an optimized blade-design

Technische Daten / Technical Data:

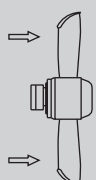
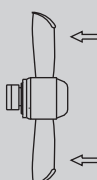
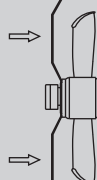
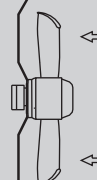
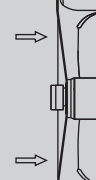
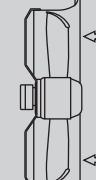
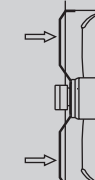



Ventilatorotyp / Fan Type	U [V]	f [Hz]	P [kW]	I _N / FLA [A]	n [min ⁻¹] / [rpm]	C [μF]	t _R [°F]	t _R [°C]	Δ I [%]	I _s /I _n	⚠	★
AKSD 560-6-6 K.5HA	460 VD ¹⁾ / 460 VY ³⁾	60	0.78 / 0.54	1.37 / 0.79	1075 / 855	-	122	50	-	2.2	IP54	01.045
AKSD 560-6 K.5HA	230 VD ²⁾ / 460 VY ¹⁾	60	0.71 / 0.78	2.27 / 1.37	1035 / 1075	-	122	50	-	2.2	IP54	01.425
AKSD 560-6-6 K.5HA	230 VD ¹⁾ / 230 VY ³⁾	60	0.78 / 0.54	2.74 / 1.58	1075 / 855	-	122	50	-	2.2	IP54	01.045
AKSD 560-6-6 K.5HA	208 VD ¹⁾ / 208 VY ³⁾	60	0.78 / 0.54	3.03 / 1.75	1075 / 855	-	122	50	-	2.2	IP54	01.045
AKSD 560-6-6 K.5HA	575 VD ¹⁾ / 575 VY ³⁾	60	0.78 / 0.54	1.10 / 0.63	1075 / 855	-	122	50	-	2.2	IP54	01.045

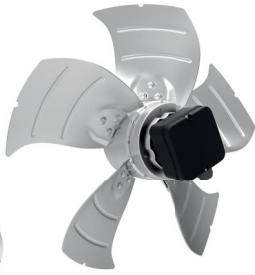
Geräusche / Sound levels:

LWA _{rel} A-bewertet bei V=0,5*V _{max} LWA _{rel} A-weighted at V=0,5*V _{max}	fM [Hz]						
	125	250	500	1K	2K	4K	8K
LWA ₅ [dB(A)] Ansaugseite / inlet side	-16	-10	-7	-5	-6	-10	-19

Bauform / Construction

1	2	3	4	5	6	7	8
Förderrichtung / Air flow direction							
A	V	A	V	A	V	A	V
<input checked="" type="checkbox"/>	<input checked="" type="checkbox"/>	<input checked="" type="checkbox"/>	<input checked="" type="checkbox"/>	<input checked="" type="checkbox"/>	<input checked="" type="checkbox"/>	<input checked="" type="checkbox"/>	<input type="checkbox"/>
							

Detaillierte Zeichnungen zu den jeweiligen Bauformen finden Sie aktuell in unserem Ventilatoren-Auswahlprogramm RoVent / Detailed drawings of the respective constructions can be found up-to-date in our fan selection program RoVent

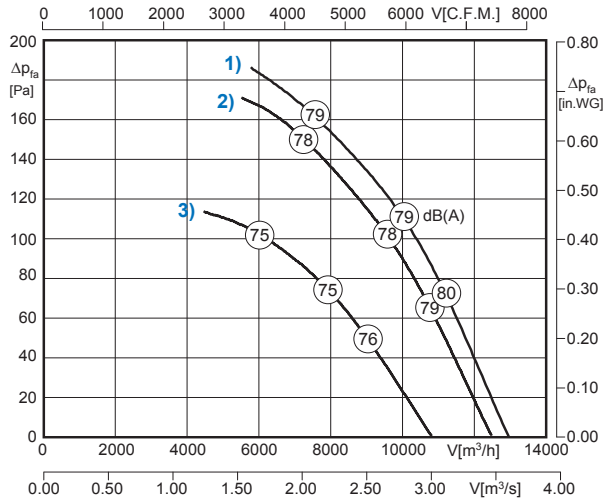


- stufenlos steuerbar
- geringe Bautiefe
- in allen Einbaulagen einsetzbar
- Aluminiumblechflügel
- verbessertes Geräuschverhalten durch optimierte Flügelgeometrie

- continuously controllable
- low installation depth
- can be installed in any position
- blades made of sheet aluminium
- improved acoustic performance due to an optimized blade-design



Technische Daten / Technical Data:



Ventilatorotyp / Fan Type	U [V]	f [Hz]	P [kW]	I _N / FLA [A]	n [min ⁻¹] / [rpm]	C [μF]	t _r [°F]	t _r [°C]	ΔI [%]	I _s /I _n	⚠	★
AKSD 630-6-6 K.5KA	460 VD ¹⁾ / 460 VY ³⁾	60	0.97 / 0.66	1.65 / 1.00	1055 / 820	-	122	50	4	3.3	IP54	01.045
AKSD 630-6 K.5KA	230 VD ²⁾ / 460 VY ¹⁾	60	0.91 / 0.97	2.86 / 1.65	1005 / 1055	-	122	50	4	3.3	IP54	01.425
AKSD 630-6-6 K.5KA	230 VD ¹⁾ / 230 VY ³⁾	60	0.97 / 0.66	3.30 / 2.00	1055 / 820	-	122	50	4	3.3	IP54	01.045
AKSD 630-6-6 K.5KA	208 VD ¹⁾ / 208 VY ³⁾	60	0.97 / 0.66	3.65 / 2.21	1055 / 820	-	122	50	4	3.3	IP54	01.045
AKSD 630-6-6 K.5KA	575 VD ¹⁾ / 575 VY ³⁾	60	0.97 / 0.66	1.32 / 0.80	1055 / 820	-	122	50	4	3.3	IP54	01.045

50Hz-Daten siehe Seite 62 / 50Hz data please see page 62

Geräusche / Sound levels:

LWArel A-bewertet bei V=0,5*Vmax LWArel A-weighted at V=0,5*Vmax	fM [Hz]						
	125	250	500	1K	2K	4K	8K
LWA5 [dB(A)] Ansaugseite / inlet side	-20	-11	-8	-6	-5	-7	-17

Bauform / Construction							
1	2	3	4	5	6	7	8
Förderrichtung / Air flow direction							
A	V	A	V	A	V	A	V
<input checked="" type="checkbox"/>	<input checked="" type="checkbox"/>	<input checked="" type="checkbox"/>	<input checked="" type="checkbox"/>	<input checked="" type="checkbox"/>	<input checked="" type="checkbox"/>	<input checked="" type="checkbox"/>	<input type="checkbox"/>

Detaillierte Zeichnungen zu den jeweiligen Bauformen finden Sie aktuell in unserem Ventilatoren-Auswahlprogramm RoVent / Detailed drawings of the respective constructions can be found up-to-date in our fan selection program RoVent

60 Hz

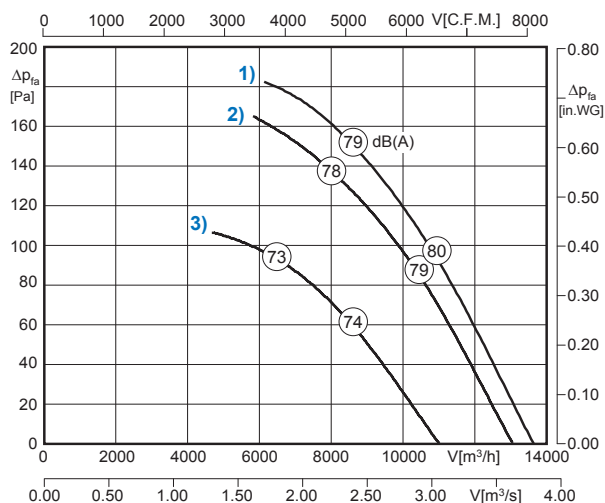


- stufenlos steuerbar
- geringe Bautiefe
- in allen Einbaulagen einsetzbar
- Aluminiumblechflügel
- verbessertes Geräuschverhalten durch optimierte Flügelgeometrie

- continuously controllable
- low installation depth
- can be installed in any position
- blades made of sheet aluminium
- improved acoustic performance due to an optimized blade-design



Technische Daten / Technical Data:



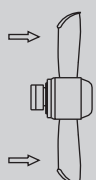
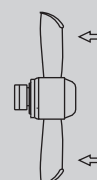
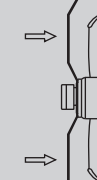
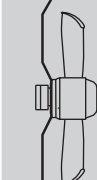

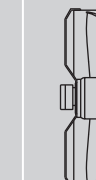


Ventilator typ / Fan Type	U [V]	f [Hz]	P [kW]	I _N / FLA [A]	n [min ⁻¹] / [rpm]	C [μF]	t _R [°F]	t _R [°C]	Δ I [%]	I _s /I _n	⚠	★
AKSD 630-6-6 N.5KA	460 VD ¹⁾ / 460 VY ³⁾	60	1.07 / 0.70	1.72 / 1.02	1040 / 795	-	104	40	3	3.3	IP54	01.045
AKSD 630-6 N.5KA	230 VD ²⁾ / 460 VY ¹⁾	60	1.00 / 1.07	3.00 / 1.72	990 / 1040	-	104	40	3	3.3	IP54	01.425
AKSD 630-6-6 N.5KA	230 VD ¹⁾ / 230 VY ³⁾	60	1.07 / 0.70	3.44 / 2.04	1040 / 795	-	104	40	3	3.3	IP54	01.045
AKSD 630-6-6 N.5KA	208 VD ¹⁾ / 208 VY ³⁾	60	1.07 / 0.70	3.80 / 2.25	1040 / 795	-	104	40	3	3.3	IP54	01.045
AKSD 630-6-6 N.5KA	575 VD ¹⁾ / 575 VY ³⁾	60	1.07 / 0.70	1.38 / 0.82	1040 / 795	-	104	40	3	3.3	IP54	01.045

50Hz-Daten siehe Seite 64 / 50Hz data please see page 64

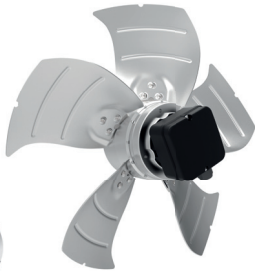
Geräusche / Sound levels:

LWA _{rel} A-bewertet bei V=0,5*V _{max} LWA _{rel} A-weighted at V=0,5*V _{max}	fM [Hz]						
	125	250	500	1K	2K	4K	8K
LWA ₅ [dB(A)] Ansaugseite / inlet side	-18	-10	-8	-6	-6	-9	-19

Bauform / Construction

1	2	3	4	5	6	7	8
Förderrichtung / Air flow direction							
A	V	A	V	A	V	A	V
<input checked="" type="checkbox"/>	<input checked="" type="checkbox"/>	<input checked="" type="checkbox"/>	<input checked="" type="checkbox"/>	<input checked="" type="checkbox"/>	<input checked="" type="checkbox"/>	<input checked="" type="checkbox"/>	<input type="checkbox"/>
							

Detaillierte Zeichnungen zu den jeweiligen Bauformen finden Sie aktuell in unserem Ventilatoren-Auswahlprogramm RoVent / Detailed drawings of the respective constructions can be found up-to-date in our fan selection program RoVent

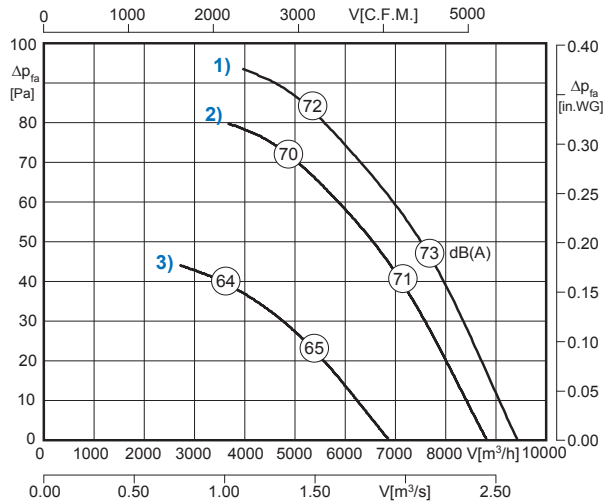


- stufenlos steuerbar
- geringe Bautiefe
- in allen Einbaulagen einsetzbar
- Aluminiumblechflügel
- verbessertes Geräuschverhalten durch optimierte Flügelgeometrie

- continuously controllable
- low installation depth
- can be installed in any position
- blades made of sheet aluminium
- improved acoustic performance due to an optimized blade-design



Technische Daten / Technical Data:



Ventilatorotyp / Fan Type	U [V]	f [Hz]	P [kW]	I_N / FLA [A]	n [min ⁻¹] / [rpm]	C [μF]	t_R [°F]	t_R [°C]	ΔI [%]	I_a/I_n	⚠	★
AKSD 630-8-8 K.5FA	460 VD ¹⁾ / 460 VY ³⁾	60	0.42 / 0.23	0.75 / 0.38	725 / 495	-	122	50	5	2.2	IP54	01.045
AKSD 630-8 K.5FA	230 VD ²⁾ / 460 VY ¹⁾	60	0.37 / 0.42	1.25 / 0.75	675 / 725	-	122	50	5	2.2	IP54	01.425
AKSD 630-8-8 K.5FA	230 VD ¹⁾ / 230 VY ³⁾	60	0.42 / 0.23	1.50 / 0.76	725 / 495	-	122	50	5	2.2	IP54	01.045
AKSD 630-8-8 K.5FA	208 VD ¹⁾ / 208 VY ³⁾	60	0.42 / 0.23	1.66 / 0.84	725 / 495	-	122	50	5	2.2	IP54	01.045
AKSD 630-8-8 K.5FA	575 VD ¹⁾ / 575 VY ³⁾	60	0.42 / 0.23	0.60 / 0.30	725 / 495	-	122	50	5	2.2	IP54	01.045

50Hz-Daten siehe Seite 65 / 50Hz data please see page 65

Geräusche / Sound levels:

LWAref A-bewertet bei V=0,5*Vmax LWAref A-weighted at V=0,5*Vmax	fM [Hz]						
	125	250	500	1K	2K	4K	8K
LWA5 [dB(A)] Ansaugseite / inlet side	-20	-11	-8	-6	-5	-7	-17

60 Hz

Bauform / Construction							
1	2	3	4	5	6	7	8
Förderrichtung / Air flow direction							
A	V	A	V	A	V	A	V
<input checked="" type="checkbox"/>	<input checked="" type="checkbox"/>	<input checked="" type="checkbox"/>	<input checked="" type="checkbox"/>	<input checked="" type="checkbox"/>	<input checked="" type="checkbox"/>	<input checked="" type="checkbox"/>	<input type="checkbox"/>

Detaillierte Zeichnungen zu den jeweiligen Bauformen finden Sie aktuell in unserem Ventilatoren-Auswahlprogramm RoVent / Detailed drawings of the respective constructions can be found up-to-date in our fan selection program RoVent

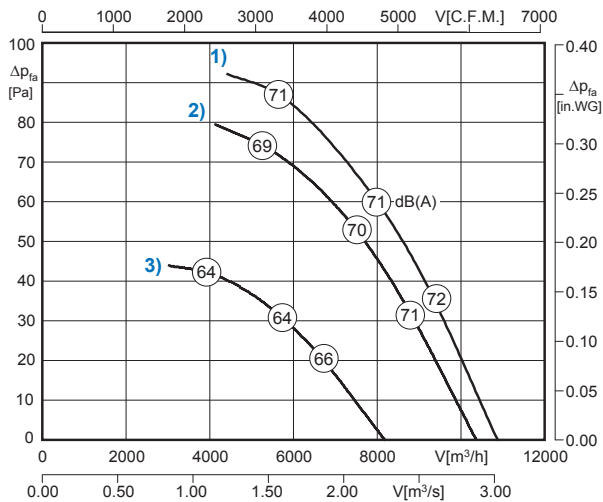


- stufenlos steuerbar
- geringe Bautiefe
- in allen Einbaulagen einsetzbar
- Aluminiumblechflügel
- verbessertes Geräuschverhalten durch optimierte Flügelgeometrie

- continuously controllable
- low installation depth
- can be installed in any position
- blades made of sheet aluminium
- improved acoustic performance due to an optimized blade-design



Technische Daten / Technical Data:



Ventilator typ / Fan Type	U [V]	f [Hz]	P [kW]	I _N / FLA [A]	n [min ⁻¹] / [rpm]	C [μF]	t _R [°F]	t _R [°C]	Δ I [%]	I _s /I _n	⚠	★
AKSD 630-8-8 N.5HA	460 VD ¹⁾ / 460 VY ³⁾	60	0.47 / 0.24	0.99 / 0.46	730 / 505	-	131	55	-	1.8	IP54	01.045
AKSD 630-8 N.5HA	230 VD ²⁾ / 460 VY ¹⁾	60	0.41 / 0.47	1.63 / 0.99	670 / 730	-	131	55	-	1.8	IP54	01.425
AKSD 630-8-8 N.5HA	230 VD ¹⁾ / 230 VY ³⁾	60	0.47 / 0.24	1.98 / 0.92	730 / 505	-	131	55	-	1.8	IP54	01.045
AKSD 630-8-8 N.5HA	208 VD ¹⁾ / 208 VY ³⁾	60	0.47 / 0.24	2.19 / 1.02	730 / 505	-	131	55	-	1.8	IP54	01.045
AKSD 630-8-8 N.5HA	575 VD ¹⁾ / 575 VY ³⁾	60	0.47 / 0.24	0.79 / 0.37	730 / 505	-	131	55	-	1.8	IP54	01.045

50Hz-Daten siehe Seite 66 / 50Hz data please see page 66

Geräusche / Sound levels:

LWA _{rel} A-bewertet bei V=0,5*V _{max} LWA _{rel} A-weighted at V=0,5*V _{max}	fM [Hz]						
	125	250	500	1K	2K	4K	8K
LWA ₅ [dB(A)] Ansaugseite / inlet side	-18	-10	-8	-6	-6	-9	-19

Bauform / Construction

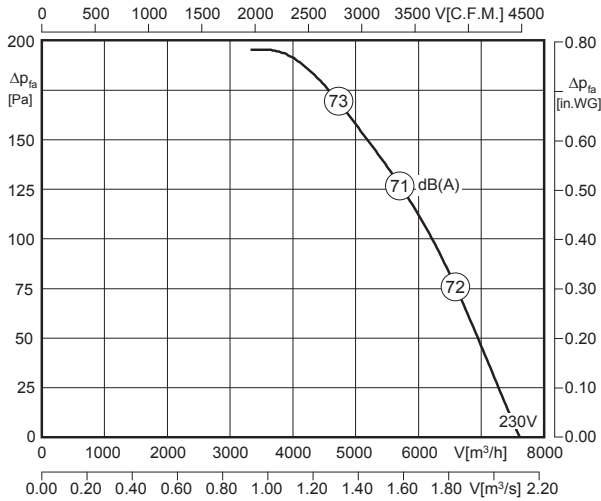
1	2	3	4	5	6	7	8
Förderrichtung / Air flow direction							
A	V	A	V	A	V	A	V
☑	☑	☑	☑	☑	☑	☑	☐

Detaillierte Zeichnungen zu den jeweiligen Bauformen finden Sie aktuell in unserem Ventilatoren-Auswahlprogramm RoVent / Detailed drawings of the respective constructions can be found up-to-date in our fan selection program RoVent



- stufenlos steuerbar
- geringe Bautiefe
- in allen Einbaulagen einsetzbar
- profilierte Aluminium-Druckgußflügel
- verbessertes Geräuschverhalten durch optimierte Flügelgeometrie
- continuously controllable
- low installation depth
- can be installed in any position
- shaped blades made of aluminium
- improved acoustic performance due to an optimized blade-design

Technische Daten / Technical Data:



Ventilatorotyp / Fan Type	U [V]	f [Hz]	P [kW]	I _N / FLA [A]	n [min ⁻¹] / [rpm]	C [μF]	t _R [°F]	t _R [°C]	ΔI [%]	I _a /I _n	⚠	★
AKFE 500-4 G(S).5HA	1~230	60	0.86	3.80	1390	14	149	65	-	1.7	IP54	01.024*

50Hz-Daten siehe Seite 68 / 50Hz data please see page 68
* bei Förderrichtung „V“, für Förderrichtung „A“: 01.025 / at air flow direction „V“, for air flow direction „A“: 01.025

Geräusche / Sound levels:

LWArel A-bewertet bei V=0,5*Vmax LWArel A-weighted at V=0,5*Vmax	fM [Hz]						
	125	250	500	1K	2K	4K	8K
LWA5 [dB(A)] Ansaugseite / inlet side	-14	-11	-7	-5	-6	-11	-15

60 Hz

Bauform / Construction							
1	2	3	4	5	6	7	8
Förderrichtung / Air flow direction							
A	V	A	V	A	V	A	V
☑	☑	☑	☑	☐	☑	☑	☑

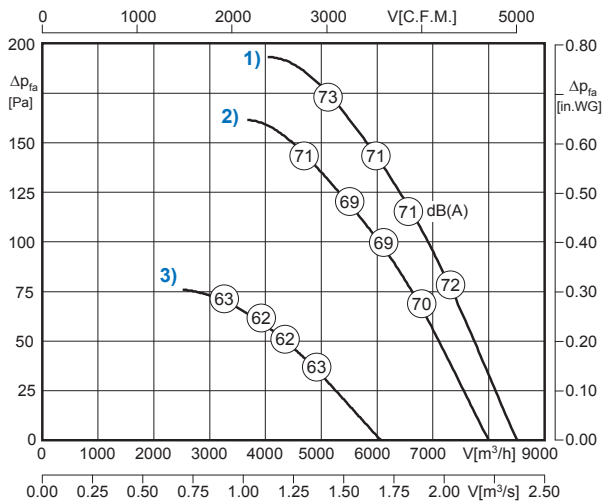
Detaillierte Zeichnungen zu den jeweiligen Bauformen finden Sie aktuell in unserem Ventilatoren-Auswahlprogramm RoVent /
 Detailed drawings of the respective constructions can be found up-to-date in our fan selection program RoVent



- stufenlos steuerbar
- geringe Bautiefe
- in allen Einbaulagen einsetzbar
- profilierte Aluminium-Druckgußflügel
- verbessertes Geräuschverhalten durch optimierte Flügelgeometrie
- continuously controllable
- low installation depth
- can be installed in any position
- shaped blades made of aluminium
- improved acoustic performance due to an optimized blade-design



Technische Daten / Technical Data:



Ventilatorotyp / Fan Type	U [V]	f [Hz]	P [kW]	I _N / FLA [A]	n [min ⁻¹] / [rpm]	C [μF]	t _R [°F]	t _R [°C]	Δ I [%]	I _s /I _n	⚠	★
AKFD 500-4-4 G.5FA	460 VD ¹⁾ / 460 VY ³⁾	60	0.84 / 0.39	1.41 / 0.66	1380 / 875	-	104	40	-	2.1	IP54	01.045
AKFD 500-4 G.5FA	230 VD ²⁾ / 460 VY ¹⁾	60	0.72 / 0.84	2.39 / 1.41	1270 / 1380	-	104	40	-	2.1	IP54	01.425
AKFD 500-4-4 G.5FA	230 VD ¹⁾ / 230 VY ³⁾	60	0.84 / 0.39	2.82 / 1.32	1380 / 875	-	104	40	-	2.1	IP54	01.045
AKFD 500-4-4 G.5FA	208 VD ¹⁾ / 208 VY ³⁾	60	0.84 / 0.39	3.12 / 1.46	1380 / 875	-	104	40	-	2.1	IP54	01.045
AKFD 500-4-4 G.5FA	575 VD ¹⁾ / 575 VY ³⁾	60	0.84 / 0.39	1.13 / 0.53	1380 / 875	-	104	40	-	2.1	IP54	01.045

50Hz-Daten siehe Seite 67 / 50Hz data please see page 67

Geräusche / Sound levels:

LWA _{rel} A-bewertet bei V=0,5*V _{max} LWA _{rel} A-weighted at V=0,5*V _{max}	fM [Hz]						
	125	250	500	1K	2K	4K	8K
LWA ₅ [dB(A)] Ansaugseite / inlet side	-14	-11	-7	-5	-6	-11	-15

Bauform / Construction

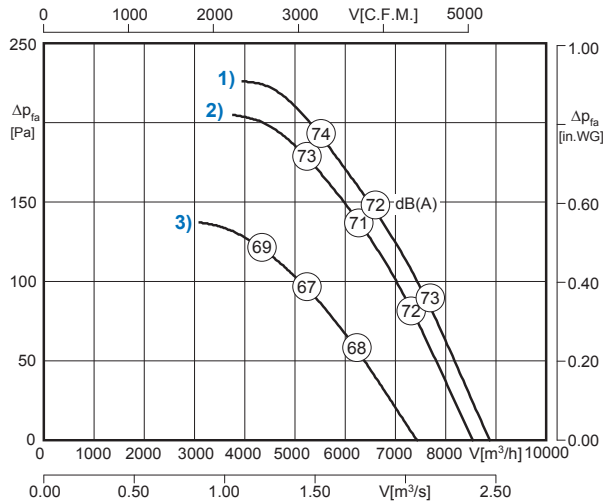
1	2	3	4	5	6	7	8
Förderrichtung / Air flow direction							
A	V	A	V	A	V	A	V
☑	☑	☑	☑	☐	☑	☑	☑

Detaillierte Zeichnungen zu den jeweiligen Bauformen finden Sie aktuell in unserem Ventilatoren-Auswahlprogramm RoVent / Detailed drawings of the respective constructions can be found up-to-date in our fan selection program RoVent



- stufenlos steuerbar
 - geringe Bautiefe
 - in allen Einbaulagen einsetzbar
 - profilierte Aluminium-Druckgußflügel
 - verbessertes Geräuschverhalten durch optimierte Flügelgeometrie
- continuously controllable
 - low installation depth
 - can be installed in any position
 - shaped blades made of aluminium
 - improved acoustic performance due to an optimized blade-design

Technische Daten / Technical Data:



Ventilatorotyp / Fan Type	U [V]	f [Hz]	P [kW]	I _N / FLA [A]	n [min ⁻¹] / [rpm]	C [μF]	t _R [°F]	t _R [°C]	ΔI [%]	I _s /I _n	⚠	✳
AKFD 500-4-4 G(S).5HA	460 VD ¹⁾ / 460 VY ³⁾	60	0.90 / 0.55	1.72 / 0.85	1505 / 1175	-	149	65	-	3.2	IP54	01.045
AKFD 500-4 G(S).5HA	230 VD ²⁾ / 460 VY ¹⁾	60	0.81 / 0.90	2.81 / 1.72	1435 / 1505	-	149	65	-	3.2	IP54	01.425
AKFD 500-4-4 G(S).5HA	230 VD ¹⁾ / 230 VY ³⁾	60	0.90 / 0.55	3.44 / 1.70	1505 / 1175	-	149	65	-	3.2	IP54	01.045
AKFD 500-4-4 G(S).5HA	208 VD ¹⁾ / 208 VY ³⁾	60	0.90 / 0.55	3.80 / 1.88	1505 / 1175	-	149	65	-	3.2	IP54	01.045
AKFD 500-4-4 G(S).5HA	575 VD ¹⁾ / 575 VY ³⁾	60	0.90 / 0.55	1.38 / 0.68	1505 / 1175	-	149	65	-	3.2	IP54	01.045

50Hz-Daten siehe Seite 68 / 50Hz data please see page 68

Geräusche / Sound levels:

LWArel A-bewertet bei V=0,5*Vmax LWArel A-weighted at V=0,5*Vmax	fM [Hz]						
	125	250	500	1K	2K	4K	8K
LWA5 [dB(A)] Ansaugseite / inlet side	-14	-11	-7	-5	-6	-11	-15

60 Hz

Bauform / Construction							
1	2	3	4	5	6	7	8
Förderrichtung / Air flow direction							
A	V	A	V	A	V	A	V
☑	☑	☑	☑	☐	☑	☑	☑

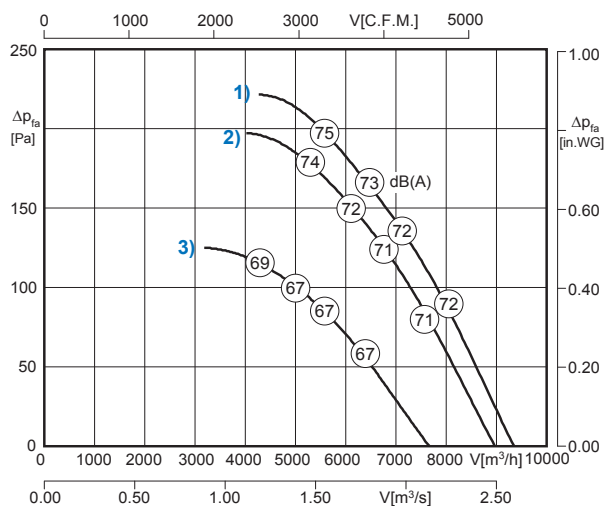
Detaillierte Zeichnungen zu den jeweiligen Bauformen finden Sie aktuell in unserem Ventilatoren-Auswahlprogramm RoVent /
 Detailed drawings of the respective constructions can be found up-to-date in our fan selection program RoVent



- stufenlos steuerbar
 - geringe Bautiefe
 - in allen Einbaulagen einsetzbar
 - profilierte Aluminium-Druckgußflügel
 - verbessertes Geräuschverhalten durch optimierte Flügelgeometrie
- continuously controllable
 - low installation depth
 - can be installed in any position
 - shaped blades made of aluminium
 - improved acoustic performance due to an optimized blade-design



Technische Daten / Technical Data:



Ventilatorotyp / Fan Type	U [V]	f [Hz]	P [kW]	I _N / FLA [A]	n [min ⁻¹] / [rpm]	C [μF]	t _R [°F]	t _R [°C]	Δ I [%]	I _s /I _n	⚠	★
AKFD 500-4-4 K(S).5HA	460 VD ¹⁾ / 460 VY ³⁾	60	0.98 / 0.58	1.79 / 0.88	1465 / 1115	-	140	60	-	2.8	IP54	01.045
AKFD 500-4 K(S).5HA	230 VD ²⁾ / 460 VY ¹⁾	60	0.88 / 0.98	2.91 / 1.79	1400 / 1465	-	140	60	-	2.8	IP54	01.425
AKFD 500-4-4 K(S).5HA	230 VD ¹⁾ / 230 VY ³⁾	60	0.98 / 0.58	3.58 / 1.76	1465 / 1115	-	140	60	-	2.8	IP54	01.045
AKFD 500-4-4 K(S).5HA	208 VD ¹⁾ / 208 VY ³⁾	60	0.98 / 0.58	3.96 / 1.94	1465 / 1115	-	140	60	-	2.8	IP54	01.045
AKFD 500-4-4 K(S).5HA	575 VD ¹⁾ / 575 VY ³⁾	60	0.98 / 0.58	1.43 / 0.70	1465 / 1115	-	140	60	-	2.8	IP54	01.045

50Hz-Daten siehe Seite 70 / 50Hz data please see page 70

Geräusche / Sound levels:

LWA _{rel} A-bewertet bei V=0,5*V _{max} LWA _{rel} A-weighted at V=0,5*V _{max}	fM [Hz]						
	125	250	500	1K	2K	4K	8K
LWA ₅ [dB(A)] Ansaugseite / inlet side	-17	-11	-7	-5	-6	-11	-13

Bauform / Construction

1	2	3	4	5	6	7	8
Förderrichtung / Air flow direction							
A	V	A	V	A	V	A	V
☑	☑	☑	☑	☐	☑	☑	☑

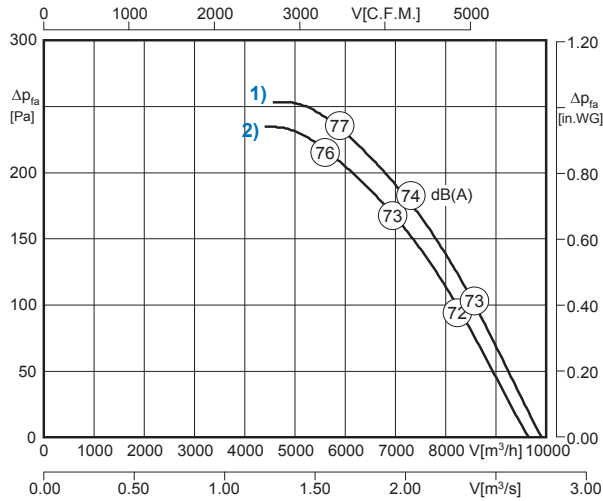
Detaillierte Zeichnungen zu den jeweiligen Bauformen finden Sie aktuell in unserem Ventilatoren-Auswahlprogramm RoVent / Detailed drawings of the respective constructions can be found up-to-date in our fan selection program RoVent



- stufenlos steuerbar
 - geringe Bautiefe
 - in allen Einbaulagen einsetzbar
 - profilierte Aluminium-Druckgußflügel
 - verbessertes Geräuschverhalten durch optimierte Flügelgeometrie
- continuously controllable
 - low installation depth
 - can be installed in any position
 - shaped blades made of aluminium
 - improved acoustic performance due to an optimized blade-design



Technische Daten / Technical Data:



Ventilatorotyp / Fan Type	U [V]	f [Hz]	P [kW]	I _N / FLA [A]	n [min ⁻¹] / [rpm]	C [μF]	t _R [°F]	t _R [°C]	ΔI [%]	I _s /I _n	⚠	★
AKFD 500-4 K.5HA	460 VD ¹⁾	60	1.21	1.97	1590	-	104	40	-	3.3	IP54	01.006
AKFD 500-4 K.5HA	230 VD ²⁾ / 460 VY ¹⁾	60	1.10 / 1.21	3.38 / 1.97	1535 / 1590	-	104	40	-	3.3	IP54	01.425
AKFD 500-4 K.5HA	230 VD ¹⁾	60	1.21	3.94	1590	-	104	40	-	3.3	IP54	01.006
AKFD 500-4 K.5HA	208 VD ¹⁾	60	1.21	4.35	1590	-	104	40	-	3.3	IP54	01.006
AKFD 500-4 K.5HA	575 VD ¹⁾	60	1.21	1.58	1590	-	104	40	-	3.3	IP54	01.006

50Hz-Daten siehe Seite 71 / 50Hz data please see page 71

Geräusche / Sound levels:

LWArel A-bewertet bei V=0,5*Vmax LWArel A-weighted at V=0,5*Vmax	fM [Hz]						
	125	250	500	1K	2K	4K	8K
LWA5 [dB(A)] Ansaugseite / inlet side	-17	-11	-7	-5	-6	-11	-13

60 Hz

Bauform / Construction							
1	2	3	4	5	6	7	8
Förderrichtung / Air flow direction							
A	V	A	V	A	V	A	V
<input checked="" type="checkbox"/>	<input checked="" type="checkbox"/>	<input checked="" type="checkbox"/>	<input checked="" type="checkbox"/>	<input type="checkbox"/>	<input checked="" type="checkbox"/>	<input checked="" type="checkbox"/>	<input checked="" type="checkbox"/>

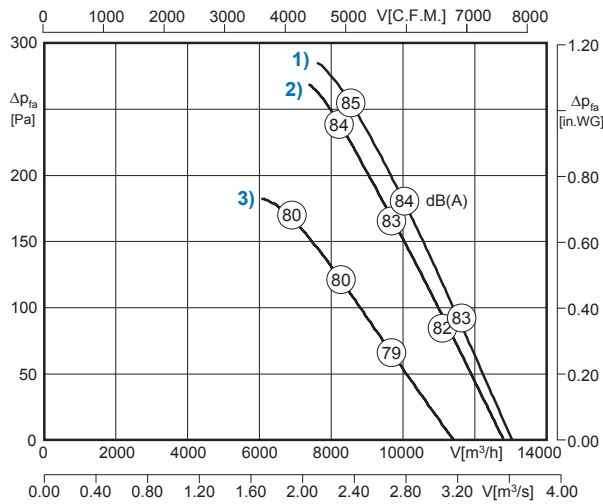
Detaillierte Zeichnungen zu den jeweiligen Bauformen finden Sie aktuell in unserem Ventilatoren-Auswahlprogramm RoVent / Detailed drawings of the respective constructions can be found up-to-date in our fan selection program RoVent



- stufenlos steuerbar
 - geringe Bautiefe
 - in allen Einbaulagen einsetzbar
 - profilierte Aluminium-Druckgußflügel
 - verbessertes Geräuschverhalten durch optimierte Flügelgeometrie
- continuously controllable
 - low installation depth
 - can be installed in any position
 - shaped blades made of aluminium
 - improved acoustic performance due to an optimized blade-design



Technische Daten / Technical Data:



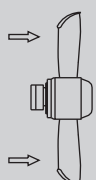
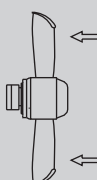

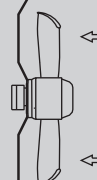

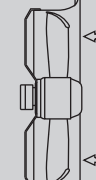
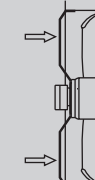
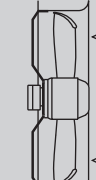
Ventilatorotyp / Fan Type	U [V]	f [Hz]	P [kW]	I _N / FLA [A]	n [min ⁻¹] / [rpm]	C [μF]	t _R [°F]	t _R [°C]	Δ I [%]	I _s /I _n	⚠	★
AKFD 560-4-4 G.6FA	460 VD ¹⁾ / 460 VY ³⁾	60	1.56 / 1.10	2.46 / 1.55	1610 / 1290	-	113	45	8	4.0	IP54	01.045
AKFD 560-4 G.6FA	230 VD ²⁾ / 460 VY ¹⁾	60	1.49 / 1.56	4.40 / 2.46	1580 / 1610	-	113	45	8	4.0	IP54	01.425
AKFD 560-4-4 G.6FA	230 VD ¹⁾ / 230 VY ³⁾	60	1.56 / 1.10	4.92 / 3.10	1610 / 1290	-	113	45	8	4.0	IP54	01.045
AKFD 560-4-4 G.6FA	208 VD ¹⁾ / 208 VY ³⁾	60	1.56 / 1.10	5.44 / 3.43	1610 / 1290	-	113	45	8	4.0	IP54	01.045
AKFD 560-4-4 G.6FA	575 VD ¹⁾ / 575 VY ³⁾	60	1.56 / 1.10	1.97 / 1.24	1610 / 1290	-	113	45	8	4.0	IP54	01.045

50Hz-Daten siehe Seite 73 / 50Hz data please see page 73

Geräusche / Sound levels:

LWA _{rel} A-bewertet bei V=0,5*V _{max} LWA _{rel} A-weighted at V=0,5*V _{max}	fM [Hz]						
	125	250	500	1K	2K	4K	8K
LWA ₅ [dB(A)] Ansaugseite / inlet side	-22	-16	-12	-3	-5	-11	-20

Bauform / Construction

1	2	3	4	5	6	7	8
Förderrichtung / Air flow direction							
A	V	A	V	A	V	A	V
☑	☑	☐	☑	☐	☑	☑	☑
							

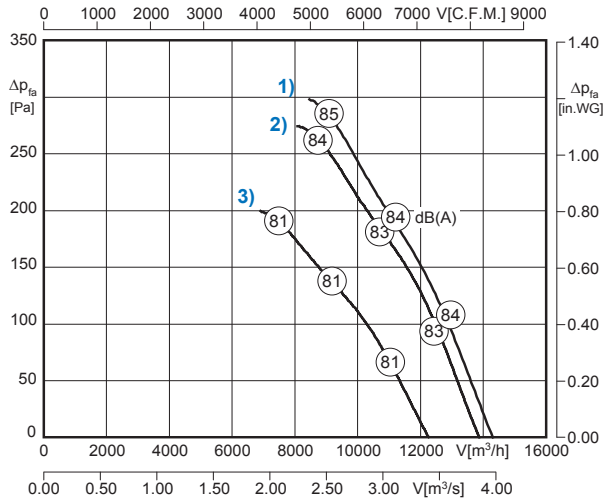
Detaillierte Zeichnungen zu den jeweiligen Bauformen finden Sie aktuell in unserem Ventilatoren-Auswahlprogramm RoVent / Detailed drawings of the respective constructions can be found up-to-date in our fan selection program RoVent

60 Hz



- stufenlos steuerbar
 - geringe Bautiefe
 - in allen Einbaulagen einsetzbar
 - profilierte Aluminium-Druckgußflügel
 - verbessertes Geräuschverhalten durch optimierte Flügelgeometrie
- continuously controllable
 - low installation depth
 - can be installed in any position
 - shaped blades made of aluminium
 - improved acoustic performance due to an optimized blade-design

Technische Daten / Technical Data:



Ventilatorotyp / Fan Type	U [V]	f [Hz]	P [kW]	I _N / FLA [A]	n [min ⁻¹] / [rpm]	C [μF]	t _r [°F]	t _r [°C]	ΔI [%]	I _a /I _n	⚠	★
AKFD 560-4-4 K.6HF	460 VD ¹⁾ / 460 VY ³⁾	60	1.99 / 1.45	3.14 / 2.10	1650 / 1350	-	140	60	21	4.7	IP54	01.045
AKFD 560-4 K.6HF	230 VD ²⁾ / 460 VY ¹⁾	60	1.90 / 1.99	5.62 / 3.14	1595 / 1650	-	140	60	21	4.7	IP54	01.425
AKFD 560-4-4 K.6HF	230 VD ¹⁾ / 230 VY ³⁾	60	1.99 / 1.45	6.28 / 4.20	1650 / 1350	-	140	60	21	4.7	IP54	01.045
AKFD 560-4-4 K.6HF	208 VD ¹⁾ / 208 VY ³⁾	60	1.99 / 1.45	6.94 / 4.64	1650 / 1350	-	140	60	21	4.7	IP54	01.045
AKFD 560-4-4 K.6HF	575 VD ¹⁾ / 575 VY ³⁾	60	1.99 / 1.45	2.51 / 1.68	1650 / 1350	-	140	60	21	4.7	IP54	01.045

Geräusche / Sound levels:

LWArel A-bewertet bei V=0,5*Vmax LWArel A-weighted at V=0,5*Vmax	fM [Hz]						
	125	250	500	1K	2K	4K	8K
LWA5 [dB(A)] Ansaugseite / inlet side	-16	-12	-9	-5	-5	-10	-13

Bauform / Construction							
1	2	3	4	5	6	7	8
Förderrichtung / Air flow direction							
A	V	A	V	A	V	A	V
☑	☑	☐	☑	☐	☑	☑	☑

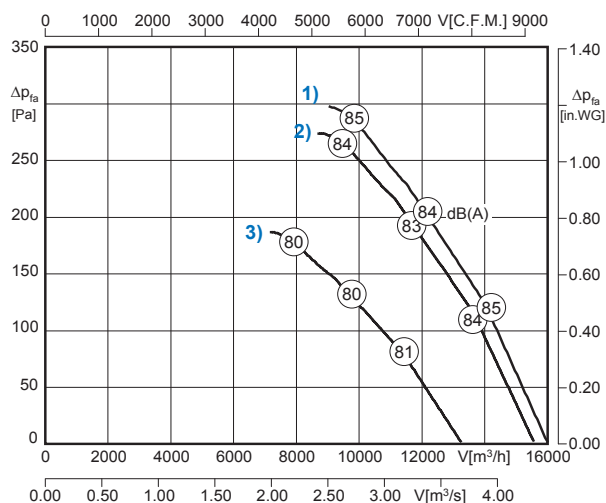
Detaillierte Zeichnungen zu den jeweiligen Bauformen finden Sie aktuell in unserem Ventilatoren-Auswahlprogramm RoVent /
 Detailed drawings of the respective constructions can be found up-to-date in our fan selection program RoVent

60 Hz



- stufenlos steuerbar
 - geringe Bautiefe
 - in allen Einbaulagen einsetzbar
 - profilierte Aluminium-Druckgußflügel
 - verbessertes Geräuschverhalten durch optimierte Flügelgeometrie
- continuously controllable
 - low installation depth
 - can be installed in any position
 - shaped blades made of aluminium
 - improved acoustic performance due to an optimized blade-design

Technische Daten / Technical Data:



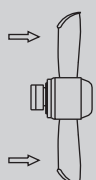
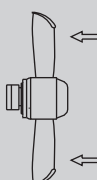

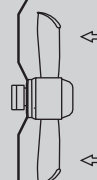

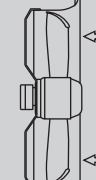
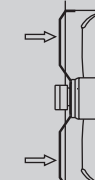
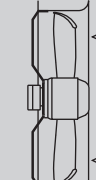
Ventilatorotyp / Fan Type	U [V]	f [Hz]	P [kW]	I _N / FLA [A]	n [min ⁻¹] / [rpm]	C [μF]	t _R [°F]	t _R [°C]	Δ I [%]	I _s /I _n	⚠	★
AKFD 560-4-4 N.6HF	460 VD ¹⁾ / 460 VY ³⁾	60	2.30 / 1.60	3.52 / 2.36	1620 / 1275	-	122	50	12	4.1	IP54	01.045
AKFD 560-4 N.6HF	230 VD ²⁾ / 460 VY ¹⁾	60	2.21 / 2.30	6.50 / 3.52	1555 / 1620	-	122	50	12	4.1	IP54	01.425
AKFD 560-4-4 N.6HF	230 VD ¹⁾ / 230 VY ³⁾	60	2.30 / 1.60	7.04 / 4.72	1620 / 1275	-	122	50	12	4.1	IP54	01.045
AKFD 560-4-4 N.6HF	208 VD ¹⁾ / 208 VY ³⁾	60	2.30 / 1.60	7.78 / 5.22	1620 / 1275	-	122	50	12	4.1	IP54	01.045
AKFD 560-4-4 N.6HF	575 VD ¹⁾ / 575 VY ³⁾	60	2.30 / 1.60	2.82 / 1.89	1620 / 1275	-	122	50	12	4.1	IP54	01.045

50Hz-Daten siehe Seite 75 / 50Hz data please see page 75

Geräusche / Sound levels:

LWA _{rel} A-bewertet bei V=0,5*V _{max} LWA _{rel} A-weighted at V=0,5*V _{max}	fM [Hz]						
	125	250	500	1K	2K	4K	8K
LWA ₅ [dB(A)] Ansaugseite / inlet side	-22	-12	-8	-5	-6	-8	-13

Bauform / Construction

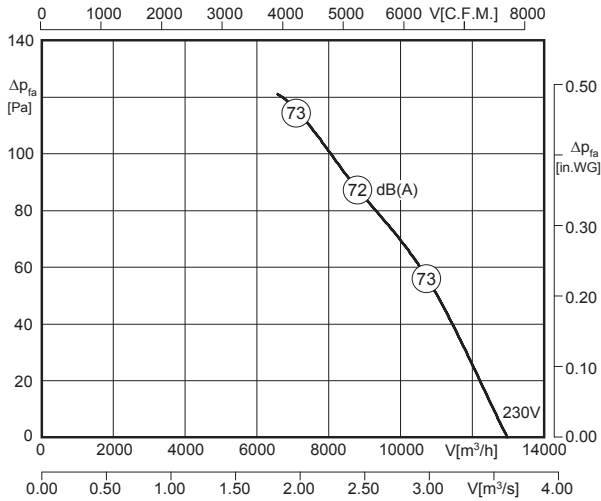
1	2	3	4	5	6	7	8
Förderrichtung / Air flow direction							
A	V	A	V	A	V	A	V
☑	☑	☐	☑	☐	☑	☑	☑
							

Detaillierte Zeichnungen zu den jeweiligen Bauformen finden Sie aktuell in unserem Ventilatoren-Auswahlprogramm RoVent / Detailed drawings of the respective constructions can be found up-to-date in our fan selection program RoVent



- stufenlos steuerbar
- geringe Bautiefe
- in allen Einbaulagen einsetzbar
- profilierte Aluminium-Druckgußflügel
- verbessertes Geräuschverhalten durch optimierte Flügelgeometrie
- continuously controllable
- low installation depth
- can be installed in any position
- shaped blades made of aluminium
- improved acoustic performance due to an optimized blade-design

Technische Daten / Technical Data:



Ventilatorotyp / Fan Type	U [V]	f [Hz]	P [kW]	I _N / FLA [A]	n [min ⁻¹] / [rpm]	C [μF]	t _R [°F]	t _R [°C]	ΔI [%]	I _a /I _n	⚠	✳
AKFE 630-6 K.6FA	1~230	60	0.90	4.05	895	12	140	60	-	1.5	IP54	01.024*

50Hz-Daten siehe Seite 77 / 50Hz data please see page 77
* bei Förderrichtung „V“, für Förderrichtung „A“: 01.025 / at air flow direction „V“, for air flow direction „A“: 01.025

Geräusche / Sound levels:

LWArel A-bewertet bei V=0,5*Vmax LWArel A-weighted at V=0,5*Vmax	fM [Hz]						
	125	250	500	1K	2K	4K	8K
LWA5 [dB(A)] Ansaugseite / inlet side	-15	-12	-8	-6	-5	-9	-13

60 Hz

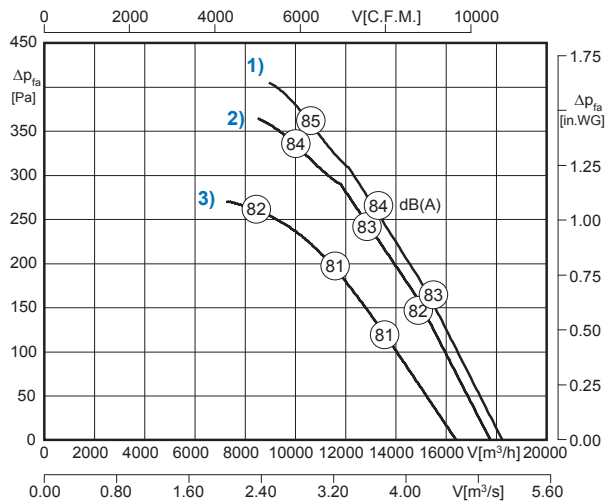
Bauform / Construction							
1	2	3	4	5	6	7	8
Förderrichtung / Air flow direction							
A	V	A	V	A	V	A	V
☑	☑	☑	☑	☐	☑	☑	☑

Detaillierte Zeichnungen zu den jeweiligen Bauformen finden Sie aktuell in unserem Ventilatoren-Auswahlprogramm RoVent / Detailed drawings of the respective constructions can be found up-to-date in our fan selection program RoVent



- stufenlos steuerbar
 - geringe Bautiefe
 - in allen Einbaulagen einsetzbar
 - profilierte Aluminium-Druckgußflügel
 - verbessertes Geräuschverhalten durch optimierte Flügelgeometrie
- continuously controllable
 - low installation depth
 - can be installed in any position
 - shaped blades made of aluminium
 - improved acoustic performance due to an optimized blade-design

Technische Daten / Technical Data:

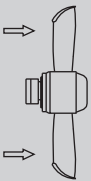
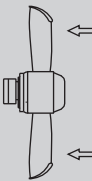
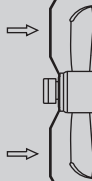
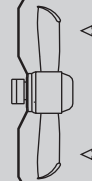
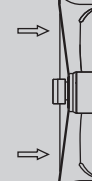
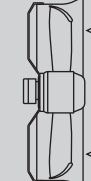
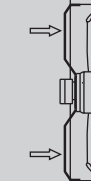
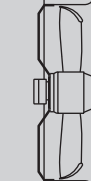


Ventilatorotyp / Fan Type	U [V]	f [Hz]	P [kW]	I _N / FLA [A]	n [min ⁻¹] / [rpm]	C [μF]	t _R [°F]	t _R [°C]	Δ I [%]	I _s /I _n	⚠	★
AKFD 630-4-4 G.6LA	460 VD ¹⁾ / 460 VY ³⁾	60	2.60 / 1.89	4.50 / 2.78	1660 / 1400	-	140	60	12	5.0	IP54	01.045
AKFD 630-4 G.6LA	230 VD ²⁾ / 460 VY ¹⁾	60	2.46 / 2.60	7.76 / 4.50	1605 / 1660	-	140	60	12	5.0	IP54	01.425
AKFD 630-4-4 G.6LA	230 VD ¹⁾ / 230 VY ³⁾	60	2.60 / 1.89	9.00 / 5.56	1660 / 1400	-	140	60	12	5.0	IP54	01.045
AKFD 630-4-4 G.6LA	208 VD ¹⁾ / 208 VY ³⁾	60	2.60 / 1.89	9.95 / 6.14	1660 / 1400	-	140	60	12	5.0	IP54	01.045
AKFD 630-4-4 G.6LA	575 VD ¹⁾ / 575 VY ³⁾	60	2.60 / 1.89	3.60 / 2.22	1660 / 1400	-	140	60	12	5.0	IP54	01.045

Geräusche / Sound levels:

LWA _{rel} A-bewertet bei V=0,5*V _{max} LWA _{rel} A-weighted at V=0,5*V _{max}	fM [Hz]						
	125	250	500	1K	2K	4K	8K
LWA ₅ [dB(A)] Ansaugseite / inlet side	-20	-16	-10	-5	-4	-9	-16

Bauform / Construction

1	2	3	4	5	6	7	8
Förderrichtung / Air flow direction							
A	V	A	V	A	V	A	V
☑	☑	☑	☑	☑	☑	☑	☑
							

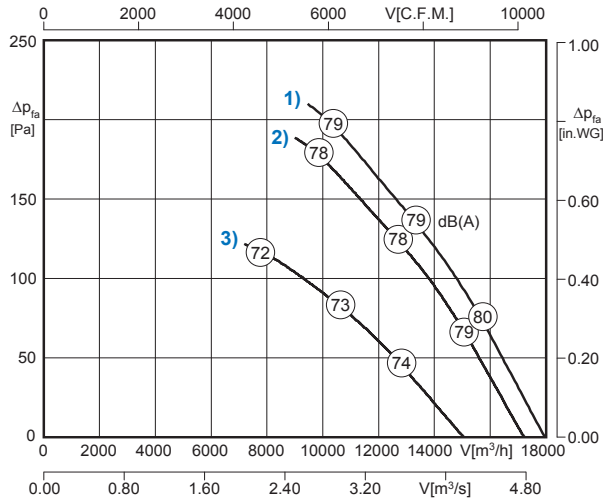
Detaillierte Zeichnungen zu den jeweiligen Bauformen finden Sie aktuell in unserem Ventilatoren-Auswahlprogramm RoVent / Detailed drawings of the respective constructions can be found up-to-date in our fan selection program RoVent



- stufenlos steuerbar
 - geringe Bautiefe
 - in allen Einbaulagen einsetzbar
 - profilierte Aluminium-Druckgußflügel
 - verbessertes Geräuschverhalten durch optimierte Flügelgeometrie
- continuously controllable
 - low installation depth
 - can be installed in any position
 - shaped blades made of aluminium
 - improved acoustic performance due to an optimized blade-design



Technische Daten / Technical Data:



Ventilatorotyp / Fan Type	U [V]	f [Hz]	P [kW]	I _N / FLA [A]	n [min ⁻¹] / [rpm]	C [μF]	t _r [°F]	t _r [°C]	ΔI [%]	I _s /I _n	⚠	★
AKFD 710-6-6 G.6HF	460 VD ¹⁾ / 460 VY ³⁾	60	1.46 / 0.90	2.65 / 1.48	1050 / 815	-	149	65	-	3.3	IP54	01.045
AKFD 710-6 G.6HF	230 VD ²⁾ / 460 VY ¹⁾	60	1.35 / 1.46	4.56 / 2.65	1000 / 1050	-	149	65	-	3.3	IP54	01.425
AKFD 710-6-6 G.6HF	230 VD ¹⁾ / 230 VY ³⁾	60	1.46 / 0.90	5.30 / 2.96	1050 / 815	-	149	65	-	3.3	IP54	01.045
AKFD 710-6-6 G.6HF	208 VD ¹⁾ / 208 VY ³⁾	60	1.46 / 0.90	5.86 / 3.27	1050 / 815	-	149	65	-	3.3	IP54	01.045
AKFD 710-6-6 G.6HF	575 VD ¹⁾ / 575 VY ³⁾	60	1.46 / 0.90	2.12 / 1.18	1050 / 815	-	149	65	-	3.3	IP54	01.045

Geräusche / Sound levels:

LWA _{rel} A-bewertet bei V=0,5*V _{max} LWA _{rel} A-weighted at V=0,5*V _{max}	fM [Hz]						
	125	250	500	1K	2K	4K	8K
LWA ₅ [dB(A)] Ansaugseite / inlet side	-21	-16	-8	-7	-4	-7	-19

Bauform / Construction							
1	2	3	4	5	6	7	8
Förderrichtung / Air flow direction							
A	V	A	V	A	V	A	V
<input checked="" type="checkbox"/>	<input checked="" type="checkbox"/>	<input checked="" type="checkbox"/>	<input checked="" type="checkbox"/>	<input type="checkbox"/>	<input checked="" type="checkbox"/>	<input checked="" type="checkbox"/>	<input checked="" type="checkbox"/>

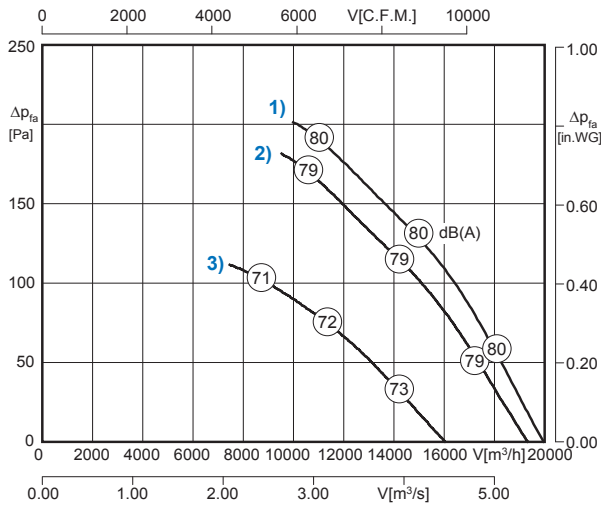
Detaillierte Zeichnungen zu den jeweiligen Bauformen finden Sie aktuell in unserem Ventilatoren-Auswahlprogramm RoVent / Detailed drawings of the respective constructions can be found up-to-date in our fan selection program RoVent

60 Hz



- stufenlos steuerbar
 - geringe Bautiefe
 - in allen Einbaulagen einsetzbar
 - profilierte Aluminium-Druckgußflügel
 - verbessertes Geräuschverhalten durch optimierte Flügelgeometrie
- continuously controllable
 - low installation depth
 - can be installed in any position
 - shaped blades made of aluminium
 - improved acoustic performance due to an optimized blade-design

Technische Daten / Technical Data:



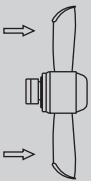
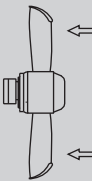
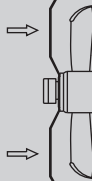
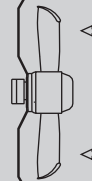

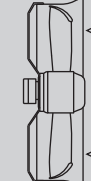
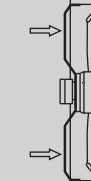
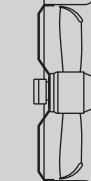
Ventilator typ / Fan Type	U [V]	f [Hz]	P [kW]	I _N / FLA [A]	n [min ⁻¹] / [rpm]	C [μF]	t _R [°F]	t _R [°C]	Δ I [%]	I _s /I _n	⚠	★
AKFD 710-6-6 K.6HF	460 VD ¹⁾ / 460 VY ³⁾	60	1.80 / 1.05	3.00 / 1.65	1010 / 750	-	131	55	-	3.0	IP54	01.045
AKFD 710-6 K.6HF	230 VD ²⁾ / 460 VY ¹⁾	60	1.64 / 1.80	5.11 / 3.00	950 / 1010	-	131	55	-	3.0	IP54	01.425
AKFD 710-6-6 K.6HF	230 VD ¹⁾ / 230 VY ³⁾	60	1.80 / 1.05	6.00 / 3.30	1010 / 750	-	131	55	-	3.0	IP54	01.045
AKFD 710-6-6 K.6HF	208 VD ¹⁾ / 208 VY ³⁾	60	1.80 / 1.05	6.63 / 3.65	1010 / 750	-	131	55	-	3.0	IP54	01.045
AKFD 710-6-6 K.6HF	575 VD ¹⁾ / 575 VY ³⁾	60	1.80 / 1.05	2.40 / 1.32	1010 / 750	-	131	55	-	3.0	IP54	01.045

50Hz-Daten siehe Seite 81 / 50Hz data please see page 81

Geräusche / Sound levels:

LWA _{rel} A-bewertet bei V=0,5*V _{max} LWA _{rel} A-weighted at V=0,5*V _{max}	fM [Hz]						
	125	250	500	1K	2K	4K	8K
LWA5 [dB(A)] Ansaugseite / inlet side	-20	-13	-7	-5	-5	-10	-20

Bauform / Construction

1	2	3	4	5	6	7	8
Förderrichtung / Air flow direction							
A	V	A	V	A	V	A	V
<input checked="" type="checkbox"/>	<input checked="" type="checkbox"/>	<input checked="" type="checkbox"/>	<input checked="" type="checkbox"/>	<input type="checkbox"/>	<input checked="" type="checkbox"/>	<input checked="" type="checkbox"/>	<input checked="" type="checkbox"/>
							

Detaillierte Zeichnungen zu den jeweiligen Bauformen finden Sie aktuell in unserem Ventilatoren-Auswahlprogramm RoVent / Detailed drawings of the respective constructions can be found up-to-date in our fan selection program RoVent

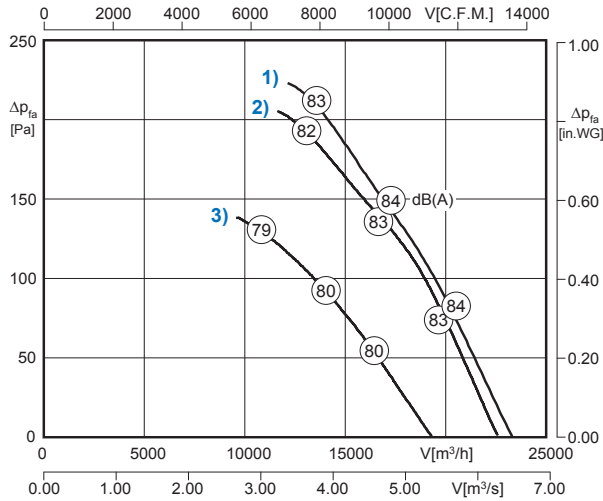


- stufenlos steuerbar
- geringe Bautiefe
- in allen Einbaulagen einsetzbar
- profilierte Aluminium-Druckgußflügel
- verbessertes Geräuschverhalten durch optimierte Flügelgeometrie

- continuously controllable
- low installation depth
- can be installed in any position
- shaped blades made of aluminium
- improved acoustic performance due to an optimized blade-design



Technische Daten / Technical Data:



Ventilatorotyp / Fan Type	U [V]	f [Hz]	P [kW]	I _N / FLA [A]	n [min ⁻¹] / [rpm]	C [μF]	t _r [°F]	t _r [°C]	ΔI [%]	I _s /I _n	⚠	★
AKFD 710-6-6 N.6LA	460 VD ¹⁾ / 460 VY ³⁾	60	2.25 / 1.54	3.90 / 2.30	1065 / 845	-	122	50	-	3.7	IP54	01.045
AKFD 710-6 N.6LA	230 VD ²⁾ / 460 VY ¹⁾	60	2.08 / 2.25	6.74 / 3.90	1030 / 1065	-	122	50	-	3.7	IP54	01.425
AKFD 710-6-6 N.6LA	230 VD ¹⁾ / 230 VY ³⁾	60	2.25 / 1.54	7.80 / 4.60	1065 / 845	-	122	50	-	3.7	IP54	01.045
AKFD 710-6-6 N.6LA	208 VD ¹⁾ / 208 VY ³⁾	60	2.25 / 1.54	8.62 / 5.08	1065 / 845	-	122	50	-	3.7	IP54	01.045
AKFD 710-6-6 N.6LA	575 VD ¹⁾ / 575 VY ³⁾	60	2.25 / 1.54	3.12 / 1.84	1065 / 845	-	122	50	-	3.7	IP54	01.045

50Hz-Daten siehe Seite 82 / 50Hz data please see page 82

Geräusche / Sound levels:

LWArel A-bewertet bei V=0,5*Vmax LWArel A-weighted at V=0,5*Vmax	fM [Hz]						
	125	250	500	1K	2K	4K	8K
LWA5 [dB(A)] Ansaugseite / inlet side	-19	-15	-7	-6	-4	-10	-21

60 Hz

Bauform / Construction							
1	2	3	4	5	6	7	8
Förderrichtung / Air flow direction							
A	V	A	V	A	V	A	V
<input checked="" type="checkbox"/>	<input checked="" type="checkbox"/>	<input checked="" type="checkbox"/>	<input checked="" type="checkbox"/>	<input type="checkbox"/>	<input checked="" type="checkbox"/>	<input checked="" type="checkbox"/>	<input checked="" type="checkbox"/>

Detaillierte Zeichnungen zu den jeweiligen Bauformen finden Sie aktuell in unserem Ventilatoren-Auswahlprogramm RoVent / Detailed drawings of the respective constructions can be found up-to-date in our fan selection program RoVent

Axialventilator Typ AKFD / Axial Fan type AKFD

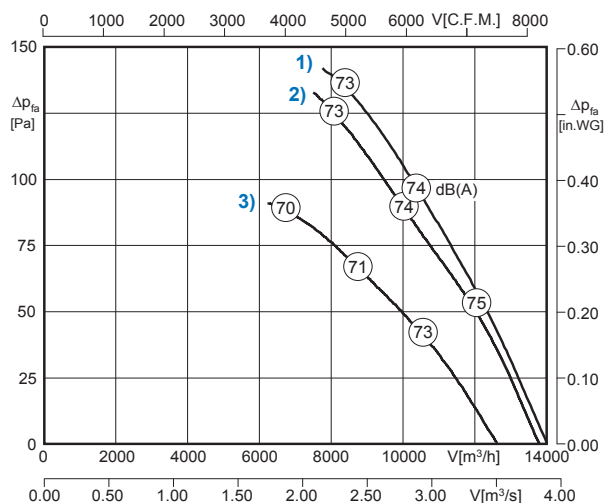
Baugröße / Size: 710



- stufenlos steuerbar
 - geringe Bautiefe
 - in allen Einbaulagen einsetzbar
 - profilierte Aluminium-Druckgußflügel
 - verbessertes Geräuschverhalten durch optimierte Flügelgeometrie
- continuously controllable
 - low installation depth
 - can be installed in any position
 - shaped blades made of aluminium
 - improved acoustic performance due to an optimized blade-design



Technische Daten / Technical Data:



Ventilatorotyp / Fan Type	U [V]	f [Hz]	P [kW]	I _N / FLA [A]	n [min ⁻¹] / [rpm]	C [μF]	t _R [°F]	t _R [°C]	Δ I [%]	I _s /I _n	⚠	★
AKFD 710-8-8 G.6HF	460 VD ¹⁾ / 460 VY ³⁾	60	0.83 / 0.63	1.60 / 1.05	850 / 690	-	131	55	16	3.6	IP54	01.045
AKFD 710-8 G.6HF	230 VD ²⁾ / 460 VY ¹⁾	60	0.78 / 0.83	2.70 / 1.60	830 / 850	-	131	55	16	3.6	IP54	01.425
AKFD 710-8-8 G.6HF	230 VD ¹⁾ / 230 VY ³⁾	60	0.83 / 0.63	3.20 / 2.10	850 / 690	-	131	55	16	3.6	IP54	01.045
AKFD 710-8-8 G.6HF	208 VD ¹⁾ / 208 VY ³⁾	60	0.83 / 0.63	3.54 / 2.32	850 / 690	-	131	55	16	3.6	IP54	01.045
AKFD 710-8-8 G.6HF	575 VD ¹⁾ / 575 VY ³⁾	60	0.83 / 0.63	1.28 / 0.84	850 / 690	-	131	55	16	3.6	IP54	01.045

Geräusche / Sound levels:

LWA _{rel} A-bewertet bei V=0,5*V _{max} LWA _{rel} A-weighted at V=0,5*V _{max}	fM [Hz]						
	125	250	500	1K	2K	4K	8K
LWA ₅ [dB(A)] Ansaugseite / inlet side	-21	-16	-8	-7	-4	-7	-19

Bauform / Construction

1	2	3	4	5	6	7	8
Förderrichtung / Air flow direction							
A	V	A	V	A	V	A	V
<input checked="" type="checkbox"/>	<input checked="" type="checkbox"/>	<input checked="" type="checkbox"/>	<input checked="" type="checkbox"/>	<input type="checkbox"/>	<input checked="" type="checkbox"/>	<input checked="" type="checkbox"/>	<input checked="" type="checkbox"/>

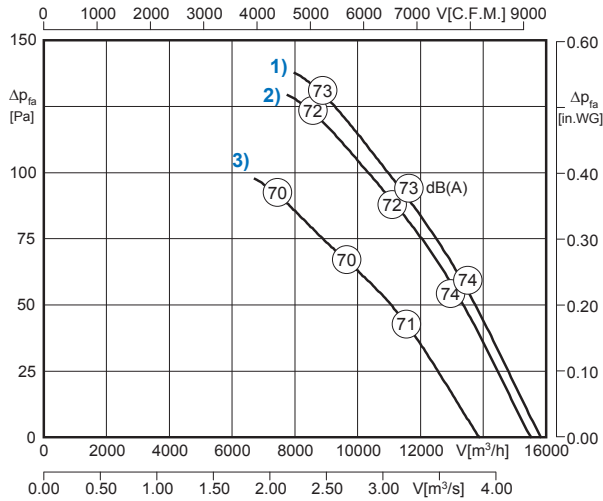
Detaillierte Zeichnungen zu den jeweiligen Bauformen finden Sie aktuell in unserem Ventilatoren-Auswahlprogramm RoVent / Detailed drawings of the respective constructions can be found up-to-date in our fan selection program RoVent



- stufenlos steuerbar
- geringe Bautiefe
- in allen Einbaulagen einsetzbar
- profilierte Aluminium-Druckgußflügel
- verbessertes Geräuschverhalten durch optimierte Flügelgeometrie
- continuously controllable
- low installation depth
- can be installed in any position
- shaped blades made of aluminium
- improved acoustic performance due to an optimized blade-design



Technische Daten / Technical Data:



Ventilatorotyp / Fan Type	U [V]	f [Hz]	P [kW]	I _N / FLA [A]	n [min ⁻¹] / [rpm]	C [μF]	t _r [°F]	t _r [°C]	ΔI [%]	I _s /I _n	⚠	★
AKFD 710-8-8 K.6LA	460 VD ¹⁾ / 460 VY ³⁾	60	1.00 / 0.67	2.30 / 1.10	820 / 700	-	158	70	-	3.4	IP54	01.045
AKFD 710-8 K.6LA	230 VD ²⁾ / 460 VY ¹⁾	60	0.92 / 1.00	3.59 / 2.30	800 / 820	-	158	70	-	3.4	IP54	01.425
AKFD 710-8-8 K.6LA	230 VD ¹⁾ / 230 VY ³⁾	60	1.00 / 0.67	4.60 / 4.20	820 / 700	-	158	70	-	3.4	IP54	01.045
AKFD 710-8-8 K.6LA	208 VD ¹⁾ / 208 VY ³⁾	60	1.00 / 0.67	5.08 / 4.64	820 / 700	-	158	70	-	3.4	IP54	01.045
AKFD 710-8-8 K.6LA	575 VD ¹⁾ / 575 VY ³⁾	60	1.00 / 0.67	1.84 / 1.68	820 / 700	-	158	70	-	3.4	IP54	01.045

Geräusche / Sound levels:

LWArel A-bewertet bei V=0,5*Vmax LWArel A-weighted at V=0,5*Vmax	fM [Hz]						
	125	250	500	1K	2K	4K	8K
LWA5 [dB(A)] Ansaugseite / inlet side	-20	-13	-7	-5	-5	-10	-20

Bauform / Construction							
1	2	3	4	5	6	7	8
Förderrichtung / Air flow direction							
A	V	A	V	A	V	A	V
<input checked="" type="checkbox"/>	<input checked="" type="checkbox"/>	<input checked="" type="checkbox"/>	<input checked="" type="checkbox"/>	<input type="checkbox"/>	<input checked="" type="checkbox"/>	<input checked="" type="checkbox"/>	<input checked="" type="checkbox"/>

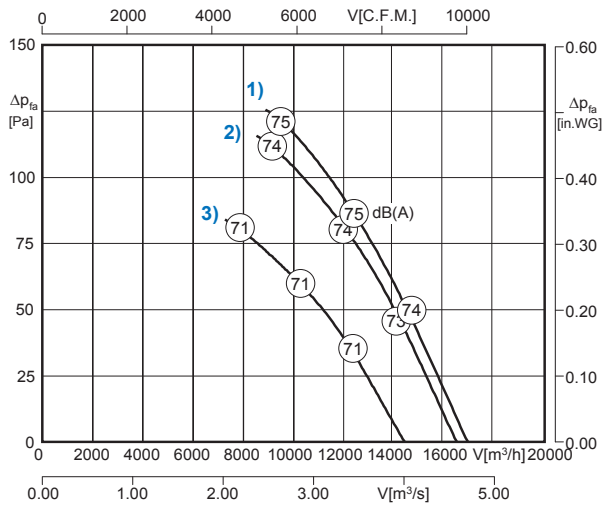
Detaillierte Zeichnungen zu den jeweiligen Bauformen finden Sie aktuell in unserem Ventilatoren-Auswahlprogramm RoVent / Detailed drawings of the respective constructions can be found up-to-date in our fan selection program RoVent

60 Hz



- stufenlos steuerbar
 - geringe Bautiefe
 - in allen Einbaulagen einsetzbar
 - profilierte Aluminium-Druckgußflügel
 - verbessertes Geräuschverhalten durch optimierte Flügelgeometrie
- continuously controllable
 - low installation depth
 - can be installed in any position
 - shaped blades made of aluminium
 - improved acoustic performance due to an optimized blade-design

Technische Daten / Technical Data:



Ventilatorotyp / Fan Type	U [V]	f [Hz]	P [kW]	I _N / FLA [A]	n [min ⁻¹] / [rpm]	C [μF]	t _R [°F]	t _R [°C]	Δ I [%]	I _s /I _n	⚠	★
AKFD 710-8-8 N.6LA	460 VD ¹⁾ / 460 VY ³⁾	60	1.12 / 0.74	2.40 / 1.20	810 / 670	-	149	65	-	3.2	IP54	01.045
AKFD 710-8 N.6LA	230 VD ²⁾ / 460 VY ¹⁾	60	1.05 / 1.20	3.79 / 2.40	785 / 810	-	149	65	-	3.2	IP54	01.425
AKFD 710-8-8 N.6LA	230 VD ¹⁾ / 230 VY ³⁾	60	1.12 / 0.74	4.80 / 2.40	810 / 670	-	149	65	-	3.2	IP54	01.045
AKFD 710-8-8 N.6LA	208 VD ¹⁾ / 208 VY ³⁾	60	1.12 / 0.74	5.30 / 2.65	810 / 670	-	149	65	-	3.2	IP54	01.045
AKFD 710-8-8 N.6LA	575 VD ¹⁾ / 575 VY ³⁾	60	1.12 / 0.74	1.92 / 0.96	810 / 670	-	149	65	-	3.2	IP54	01.045

Geräusche / Sound levels:

LWA _{rel} A-bewertet bei V=0,5*V _{max} LWA _{rel} A-weighted at V=0,5*V _{max}	fM [Hz]						
	125	250	500	1K	2K	4K	8K
LWA ₅ [dB(A)] Ansaugseite / inlet side	-19	-15	-7	-6	-4	-10	-21

Bauform / Construction

1	2	3	4	5	6	7	8
Förderrichtung / Air flow direction							
A	V	A	V	A	V	A	V
☑	☑	☑	☑	☐	☑	☑	☑

Detaillierte Zeichnungen zu den jeweiligen Bauformen finden Sie aktuell in unserem Ventilatoren-Auswahlprogramm RoVent / Detailed drawings of the respective constructions can be found up-to-date in our fan selection program RoVent

60 Hz

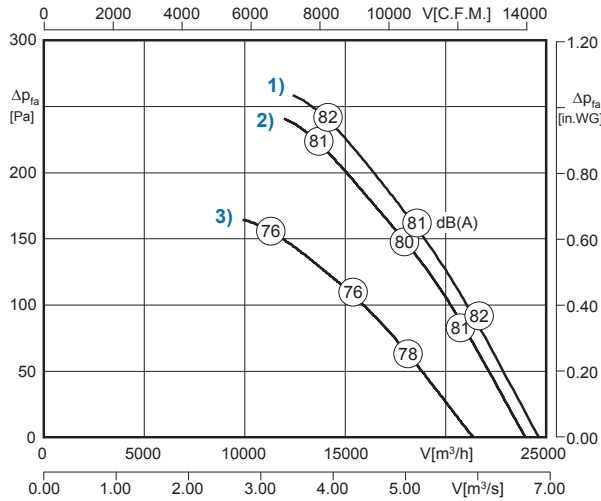


- stufenlos steuerbar
- geringe Bautiefe
- in allen Einbaulagen einsetzbar
- profilierte Aluminium-Druckgußflügel
- verbessertes Geräuschverhalten durch optimierte Flügelgeometrie

- continuously controllable
- low installation depth
- can be installed in any position
- shaped blades made of aluminium
- improved acoustic performance due to an optimized blade-design



Technische Daten / Technical Data:



Ventilatorotyp / Fan Type	U [V]	f [Hz]	P [kW]	I _N / FLA [A]	n [min ⁻¹] / [rpm]	C [μF]	t _r [°F]	t _r [°C]	ΔI [%]	I _s /I _n	⚠	★
AKFD 800-6-6 G.6LA	460 VD ¹⁾ / 460 VY ³⁾	60	2.30 / 1.55	3.95 / 2.30	1060 / 860	-	131	55	2	3.8	IP54	01.045
AKFD 800-6 G.6LA	230 VD ²⁾ / 460 VY ¹⁾	60	2.13 / 2.30	6.81 / 3.95	1015 / 1060	-	131	55	2	3.8	IP54	01.425
AKFD 800-6-6 G.6LA	230 VD ¹⁾ / 230 VY ³⁾	60	2.30 / 1.55	7.90 / 4.60	1060 / 860	-	131	55	2	3.8	IP54	01.045
AKFD 800-6-6 G.6LA	208 VD ¹⁾ / 208 VY ³⁾	60	2.30 / 1.55	8.73 / 5.08	1060 / 860	-	131	55	2	3.8	IP54	01.045
AKFD 800-6-6 G.6LA	575 VD ¹⁾ / 575 VY ³⁾	60	2.30 / 1.55	3.16 / 1.84	1060 / 860	-	131	55	2	3.8	IP54	01.045

Geräusche / Sound levels:

LWArel A-bewertet bei V=0,5*Vmax LWArel A-weighted at V=0,5*Vmax	fM [Hz]						
	125	250	500	1K	2K	4K	8K
LWA5 [dB(A)] Ansaugseite / inlet side	-20	-13	-7	-4	-6	-12	-16

Bauform / Construction							
1	2	3	4	5	6	7	8
Förderrichtung / Air flow direction							
A	V	A	V	A	V	A	V
<input checked="" type="checkbox"/>	<input checked="" type="checkbox"/>	<input checked="" type="checkbox"/>	<input checked="" type="checkbox"/>	<input type="checkbox"/>	<input checked="" type="checkbox"/>	<input checked="" type="checkbox"/>	<input type="checkbox"/>

Detaillierte Zeichnungen zu den jeweiligen Bauformen finden Sie aktuell in unserem Ventilatoren-Auswahlprogramm RoVent / Detailed drawings of the respective constructions can be found up-to-date in our fan selection program RoVent

60 Hz

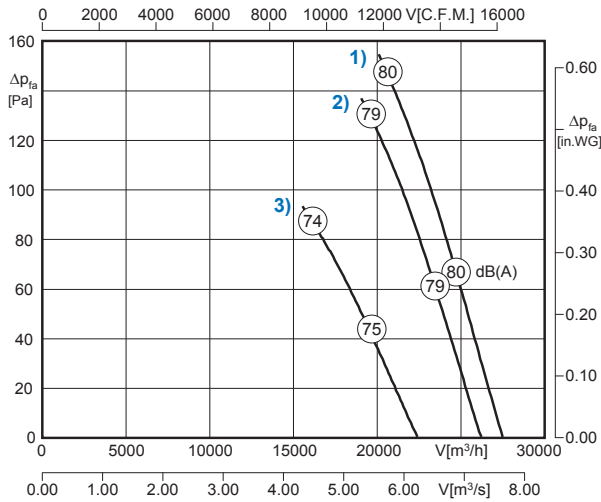


- stufenlos steuerbar
- geringe Bautiefe
- in allen Einbaulagen einsetzbar
- profilierte Aluminium-Druckgußflügel
- verbessertes Geräuschverhalten durch optimierte Flügelgeometrie

- continuously controllable
- low installation depth
- can be installed in any position
- shaped blades made of aluminium
- improved acoustic performance due to an optimized blade-design



Technische Daten / Technical Data:



Ventilatorotyp / Fan Type	U [V]	f [Hz]	P [kW]	I _N / FLA [A]	n [min ⁻¹] / [rpm]	C [μF]	t _R [°F]	t _R [°C]	Δ I [%]	I _s /I _n	⚠	★
AKFD 800-6-6 K.6LA	460 VD ¹⁾ / 460 VY ³⁾	60	2.44 / 1.55	4.05 / 2.30	1030 / 810	-	122	50	-	3.6	IP54	01.045
AKFD 800-6 K.6LA	230 VD ²⁾ / 460 VY ¹⁾	60	2.24 / 2.44	6.89 / 4.05	990 / 1030	-	122	50	-	3.6	IP54	01.425
AKFD 800-6-6 K.6LA	230 VD ¹⁾ / 230 VY ³⁾	60	2.44 / 1.55	8.10 / 4.60	1030 / 810	-	122	50	-	3.6	IP54	01.045
AKFD 800-6-6 K.6LA	208 VD ¹⁾ / 208 VY ³⁾	60	2.44 / 1.55	8.95 / 5.08	1030 / 810	-	122	50	-	3.6	IP54	01.045
AKFD 800-6-6 K.6LA	575 VD ¹⁾ / 575 VY ³⁾	60	2.44 / 1.55	3.24 / 1.84	1030 / 810	-	122	50	-	3.6	IP54	01.045

50Hz-Daten siehe Seite 86 / 50Hz data please see page 86

Geräusche / Sound levels:

LWArel A-bewertet bei V=0,5*Vmax LWArel A-weighted at V=0,5*Vmax	fM [Hz]						
	125	250	500	1K	2K	4K	8K
LWA5 [dB(A)] Ansaugseite / inlet side	-19	-13	-7	-4	-6	-12	-16

Bauform / Construction

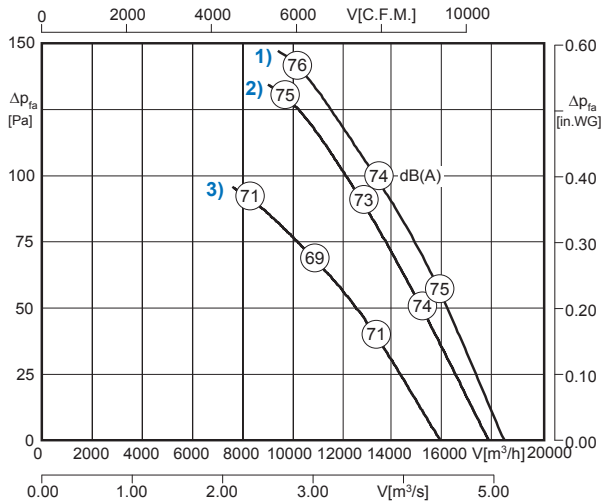
1	2	3	4	5	6	7	8
Förderrichtung / Air flow direction							
A	V	A	V	A	V	A	V
<input checked="" type="checkbox"/>	<input checked="" type="checkbox"/>	<input checked="" type="checkbox"/>	<input checked="" type="checkbox"/>	<input type="checkbox"/>	<input checked="" type="checkbox"/>	<input checked="" type="checkbox"/>	<input type="checkbox"/>

Detaillierte Zeichnungen zu den jeweiligen Bauformen finden Sie aktuell in unserem Ventilatoren-Auswahlprogramm RoVent / Detailed drawings of the respective constructions can be found up-to-date in our fan selection program RoVent



- stufenlos steuerbar
 - geringe Bautiefe
 - in allen Einbaulagen einsetzbar
 - profilierte Aluminium-Druckgußflügel
 - verbessertes Geräuschverhalten durch optimierte Flügelgeometrie
- continuously controllable
 - low installation depth
 - can be installed in any position
 - shaped blades made of aluminium
 - improved acoustic performance due to an optimized blade-design

Technische Daten / Technical Data:



Ventilatorotyp / Fan Type	U [V]	f [Hz]	P [kW]	I _N / FLA [A]	n [min ⁻¹] / [rpm]	C [μF]	t _r [°F]	t _r [°C]	ΔI [%]	I _a /I _n	⚠	★
AKFD 800-8-8 G.6LA	460 VD ¹⁾ / 460 VY ³⁾	60	1.10 / 0.74	2.41 / 1.20	810 / 660	-	131	55	-	3.8	IP54	01.045
AKFD 800-8 G.6LA	230 VD ²⁾ / 460 VY ¹⁾	60	1.02 / 1.10	3.83 / 2.41	780 / 810	-	131	55	-	3.8	IP54	01.425
AKFD 800-8-8 G.6LA	230 VD ¹⁾ / 230 VY ³⁾	60	1.10 / 0.74	4.82 / 2.40	810 / 660	-	131	55	-	3.8	IP54	01.045
AKFD 800-8-8 G.6LA	208 VD ¹⁾ / 208 VY ³⁾	60	1.10 / 0.74	5.33 / 2.65	810 / 660	-	131	55	-	3.8	IP54	01.045
AKFD 800-8-8 G.6LA	575 VD ¹⁾ / 575 VY ³⁾	60	1.10 / 0.74	1.93 / 0.96	810 / 660	-	131	55	-	3.8	IP54	01.045

Geräusche / Sound levels:

LWArel A-bewertet bei V=0,5*Vmax LWArel A-weighted at V=0,5*Vmax	fM [Hz]						
	125	250	500	1K	2K	4K	8K
LWA5 [dB(A)] Ansaugseite / inlet side	-20	-13	-7	-4	-6	-12	-16

Bauform / Construction							
1	2	3	4	5	6	7	8
Förderrichtung / Air flow direction							
A	V	A	V	A	V	A	V
☑	☑	☑	☑	☐	☑	☑	☐

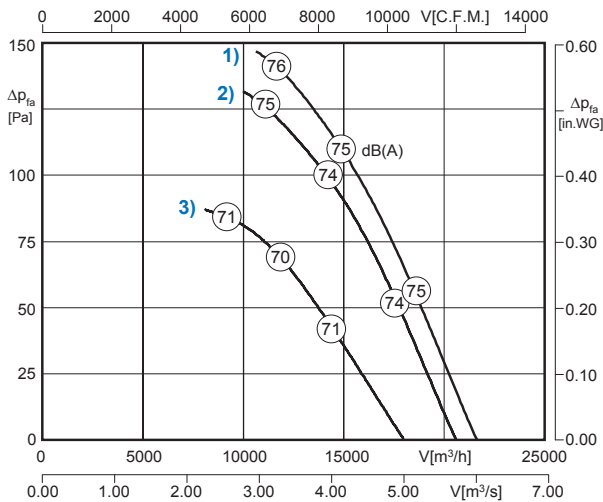
Detaillierte Zeichnungen zu den jeweiligen Bauformen finden Sie aktuell in unserem Ventilatoren-Auswahlprogramm RoVent /
 Detailed drawings of the respective constructions can be found up-to-date in our fan selection program RoVent

60 Hz



- stufenlos steuerbar
 - geringe Bautiefe
 - in allen Einbaulagen einsetzbar
 - profilierte Aluminium-Druckgußflügel
 - verbessertes Geräuschverhalten durch optimierte Flügelgeometrie
- continuously controllable
 - low installation depth
 - can be installed in any position
 - shaped blades made of aluminium
 - improved acoustic performance due to an optimized blade-design

Technische Daten / Technical Data:



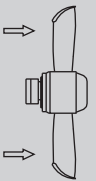
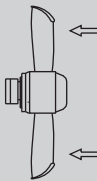
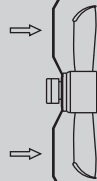
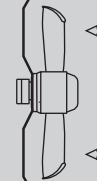

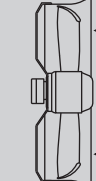


Ventilatorotyp / Fan Type	U [V]	f [Hz]	P [kW]	I _N / FLA [A]	n [min ⁻¹] / [rpm]	C [μF]	t _R [°F]	t _R [°C]	Δ I [%]	I _s /I _n	⚠	★
AKFD 800-8-8 K.6LA	460 VD ¹⁾ / 460 VY ³⁾	60	1.35 / 0.85	2.60 / 1.34	785 / 620	-	131	55	-	2.6	IP54	01.045
AKFD 800-8 K.6LA	230 VD ²⁾ / 460 VY ¹⁾	60	1.24 / 1.35	4.23 / 2.60	750 / 785	-	131	55	-	2.6	IP54	01.425
AKFD 800-8-8 K.6LA	230 VD ¹⁾ / 230 VY ³⁾	60	1.35 / 0.85	5.20 / 2.68	785 / 620	-	131	55	-	2.6	IP54	01.045
AKFD 800-8-8 K.6LA	208 VD ¹⁾ / 208 VY ³⁾	60	1.35 / 0.85	5.75 / 2.96	785 / 620	-	131	55	-	2.6	IP54	01.045
AKFD 800-8-8 K.6LA	575 VD ¹⁾ / 575 VY ³⁾	60	1.35 / 0.85	2.08 / 1.07	785 / 620	-	131	55	-	2.6	IP54	01.045

50Hz-Daten siehe Seite 89 / 50Hz data please see page 89

Geräusche / Sound levels:

LWA _{rel} A-bewertet bei V=0,5*V _{max} LWA _{rel} A-weighted at V=0,5*V _{max}	fM [Hz]						
	125	250	500	1K	2K	4K	8K
LWA ₅ [dB(A)] Ansaugseite / inlet side	-20	-13	-7	-4	-6	-12	-16

Bauform / Construction

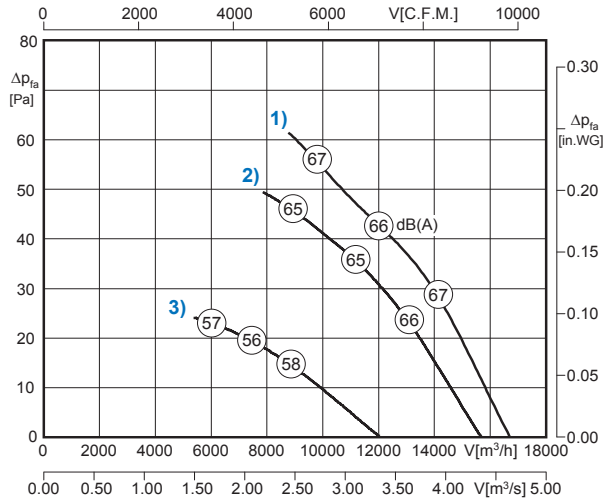
1	2	3	4	5	6	7	8
Förderrichtung / Air flow direction							
A	V	A	V	A	V	A	V
<input checked="" type="checkbox"/>	<input checked="" type="checkbox"/>	<input checked="" type="checkbox"/>	<input checked="" type="checkbox"/>	<input type="checkbox"/>	<input checked="" type="checkbox"/>	<input checked="" type="checkbox"/>	<input type="checkbox"/>
							

Detaillierte Zeichnungen zu den jeweiligen Bauformen finden Sie aktuell in unserem Ventilatoren-Auswahlprogramm RoVent / Detailed drawings of the respective constructions can be found up-to-date in our fan selection program RoVent



- stufenlos steuerbar
 - geringe Bautiefe
 - in allen Einbaulagen einsetzbar
 - profilierte Aluminium-Druckgußflügel
 - verbessertes Geräuschverhalten durch optimierte Flügelgeometrie
- continuously controllable
 - low installation depth
 - can be installed in any position
 - shaped blades made of aluminium
 - improved acoustic performance due to an optimized blade-design

Technische Daten / Technical Data:



Ventilatorotyp / Fan Type	U [V]	f [Hz]	P [kW]	I _N / FLA [A]	n [min ⁻¹] / [rpm]	C [μF]	t _R [°F]	t _R [°C]	ΔI [%]	I _a /I _n	⚠	★
AKFD 900-12-12 G.6HF	460 VD ¹⁾ / 460 VY ³⁾	60	0.54 / 0.25	1.07 / 0.50	485 / 300	-	149	65	-	1.7	IP54	01.045
AKFD 900-12 G.6HF	230 VD ²⁾ / 460 VY ¹⁾	60	0.47 / 0.54	1.82 / 1.07	435 / 485	-	149	65	-	1.7	IP54	01.425
AKFD 900-12-12 G.6HF	230 VD ¹⁾ / 230 VY ³⁾	60	0.54 / 0.25	2.14 / 1.00	485 / 300	-	149	65	-	1.7	IP54	01.045
AKFD 900-12-12 G.6HF	208 VD ¹⁾ / 208 VY ³⁾	60	0.54 / 0.25	2.36 / 1.11	485 / 300	-	149	65	-	1.7	IP54	01.045
AKFD 900-12-12 G.6HF	575 VD ¹⁾ / 575 VY ³⁾	60	0.54 / 0.25	0.86 / 0.40	485 / 300	-	149	65	-	1.7	IP54	01.045

50Hz-Daten siehe Seite 91 / 50Hz data please see page 91

Geräusche / Sound levels:

LWArel A-bewertet bei V=0,5*Vmax LWArel A-weighted at V=0,5*Vmax	fM [Hz]						
	125	250	500	1K	2K	4K	8K
LWA5 [dB(A)] Ansaugseite / inlet side	-18	-14	-8	-4	-5	-12	-20

Bauform / Construction							
1	2	3	4	5	6	7	8
Förderrichtung / Air flow direction							
A	V	A	V	A	V	A	V
<input checked="" type="checkbox"/>	<input checked="" type="checkbox"/>	<input type="checkbox"/>	<input type="checkbox"/>	<input type="checkbox"/>	<input checked="" type="checkbox"/>	<input type="checkbox"/>	<input type="checkbox"/>

Detaillierte Zeichnungen zu den jeweiligen Bauformen finden Sie aktuell in unserem Ventilatoren-Auswahlprogramm RoVent /
 Detailed drawings of the respective constructions can be found up-to-date in our fan selection program RoVent

60 Hz

Axialventilator Typ AKFD / Axial Fan type AKFD

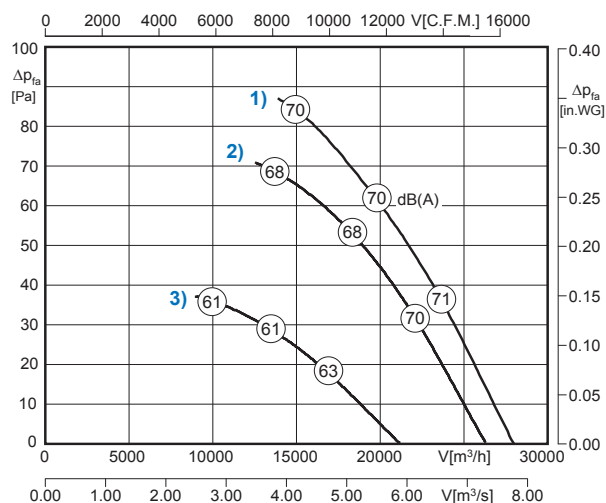
Baugröße / Size: 1000



- stufenlos steuerbar
 - geringe Bautiefe
 - in allen Einbaulagen einsetzbar
 - profilierte Aluminium-Druckgußflügel
 - verbessertes Geräuschverhalten durch optimierte Flügelgeometrie
- continuously controllable
 - low installation depth
 - can be installed in any position
 - shaped blades made of aluminium
 - improved acoustic performance due to an optimized blade-design



Technische Daten / Technical Data:



Ventilator typ / Fan Type	U [V]	f [Hz]	P [kW]	I_N / FLA [A]	n [min ⁻¹] / [rpm]	C [μF]	t_R [°F]	t_R [°C]	ΔI [%]	I_s/I_n	⚠	★
AKFD 1000-12-12 K.6LA	460 VD ¹⁾ / 460 VY ³⁾	60	1.14 / 0.60	2.20 / 1.13	515 / 335	-	122	50	-	2.1	IP54	01.045
AKFD 1000-12 K.6LA	230 VD ²⁾ / 460 VY ¹⁾	60	1.06 / 1.14	3.83 / 2.20	460 / 515	-	122	50	-	2.1	IP54	01.425
AKFD 1000-12-12 K.6LA	230 VD ¹⁾ / 230 VY ³⁾	60	1.14 / 0.60	4.40 / 2.26	515 / 335	-	122	50	-	2.1	IP54	01.045
AKFD 1000-12-12 K.6LA	208 VD ¹⁾ / 208 VY ³⁾	60	1.14 / 0.60	4.86 / 2.50	515 / 335	-	122	50	-	2.1	IP54	01.045
AKFD 1000-12-12 K.6LA	575 VD ¹⁾ / 575 VY ³⁾	60	1.14 / 0.60	1.76 / 0.90	515 / 335	-	122	50	-	2.1	IP54	01.045

50Hz-Daten siehe Seite 93 / 50Hz data please see page 93

Geräusche / Sound levels:

LWArel A-bewertet bei $V=0,5 \cdot V_{max}$ LWArel A-weighted at $V=0,5 \cdot V_{max}$	fM [Hz]						
	125	250	500	1K	2K	4K	8K
LWA5 [dB(A)] Ansaugseite / inlet side	-15	-12	-5	-4	-8	-16	-21

Bauform / Construction

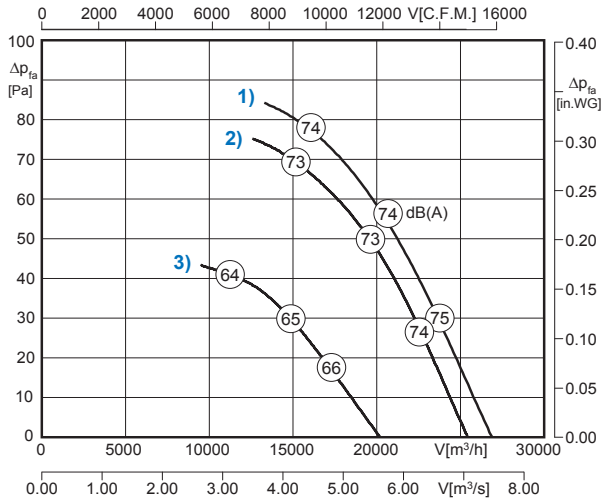
1	2	3	4	5	6	7	8
Förderrichtung / Air flow direction							
A	V	A	V	A	V	A	V
<input checked="" type="checkbox"/>	<input checked="" type="checkbox"/>	<input type="checkbox"/>	<input type="checkbox"/>	<input type="checkbox"/>	<input checked="" type="checkbox"/>	<input type="checkbox"/>	<input type="checkbox"/>

Detaillierte Zeichnungen zu den jeweiligen Bauformen finden Sie aktuell in unserem Ventilatoren-Auswahlprogramm RoVent / Detailed drawings of the respective constructions can be found up-to-date in our fan selection program RoVent



- stufenlos steuerbar
- geringe Bautiefe
- in allen Einbaulagen einsetzbar
- profilierte Aluminium-Druckgußflügel
- verbessertes Geräuschverhalten durch optimierte Flügelgeometrie
- continuously controllable
- low installation depth
- can be installed in any position
- shaped blades made of aluminium
- improved acoustic performance due to an optimized blade-design

Technische Daten / Technical Data:



Ventilatorotyp / Fan Type	U [V]	f [Hz]	P [kW]	I _N / FLA [A]	n [min ⁻¹] / [rpm]	C [μF]	t _r [°F]	t _r [°C]	ΔI [%]	I _a /I _n	⚠	★
AKAD 1000-12-12.7KF	460 VD ¹⁾ / 460 VY ³⁾	60	1.06 / 0.57	2.30 / 1.15	510 / 360	-	158	70	-	2.2	IP54	01.045
AKAD 1000-12.7KF	230 VD ²⁾ / 460 VY ¹⁾	60	0.99 / 1.06	3.86 / 2.30	475 / 510	-	158	70	-	2.2	IP54	01.425
AKAD 1000-12-12.7KF	230 VD ¹⁾ / 230 VY ³⁾	60	1.06 / 0.57	4.60 / 2.30	510 / 360	-	158	70	-	2.2	IP54	01.045
AKAD 1000-12-12.7KF	208 VD ¹⁾ / 208 VY ³⁾	60	1.06 / 0.57	5.08 / 2.54	510 / 360	-	158	70	-	2.2	IP54	01.045
AKAD 1000-12-12.7KF	575 VD ¹⁾ / 575 VY ³⁾	60	1.06 / 0.57	1.84 / 0.92	510 / 360	-	158	70	-	2.2	IP54	01.045

50Hz-Daten siehe Seite 97 / 50Hz data please see page 97

Geräusche / Sound levels:

LWArel A-bewertet bei V=0,5*Vmax LWArel A-weighted at V=0,5*Vmax	fM [Hz]						
	125	250	500	1K	2K	4K	8K
LWA5 [dB(A)] Ansaugseite / inlet side	-19	-11	-5	-7	-6	-9	-18

Bauform / Construction

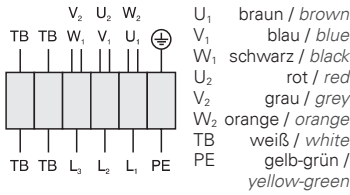
1	2	3	4	5	6	7	8
<input checked="" type="checkbox"/>	<input checked="" type="checkbox"/>	<input type="checkbox"/>	<input type="checkbox"/>	<input checked="" type="checkbox"/>	<input checked="" type="checkbox"/>	<input checked="" type="checkbox"/>	<input type="checkbox"/>

Förderrichtung / Air flow direction

Detaillierte Zeichnungen zu den jeweiligen Bauformen finden Sie aktuell in unserem Ventilatoren-Auswahlprogramm RoVent / Detailed drawings of the respective constructions can be found up-to-date in our fan selection program RoVent

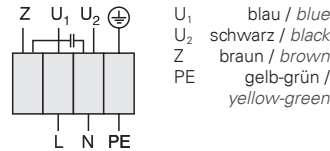
60 Hz

01.006



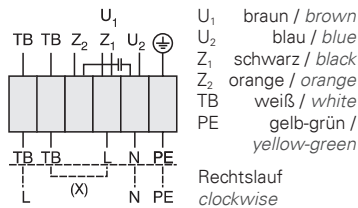
Drehstrommotor in Δ -Schaltung mit Thermostatschalter (TB). Drehrichtungsänderung durch Vertauschen von 2 Phasen.
Three phase motor in delta connection with thermostatic switch (TB). Changing of rotation direction by interchanging of 2 phases.

01.009



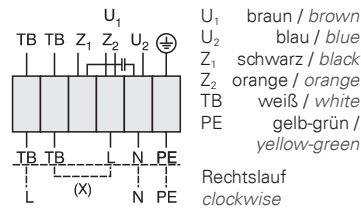
Einphasenwechselstrommotor mit Betriebskondensator und Thermostatschalter. Thermostatschalter intern mit der Wicklung in Reihe geschaltet.
Single phase A.C. motor with operating capacitor and thermostatic switch. Thermostatic switch internal wired in series with windings.

01.024



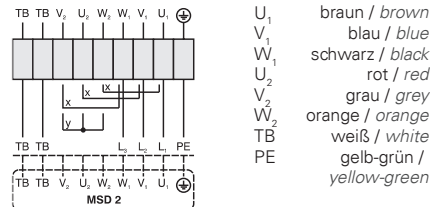
Einphasenwechselstrommotor mit Betriebskondensator und Thermostatschalter. Bei Verwendung von RE Steuergeräten TB mit der Wicklung in Reihe schalten. Hierfür Brücke (x) einlegen und gestrichelt gezeichnete Anschlüsse belegen.
Single phase A.C. motor with operating capacitor and thermostatic switch. Thermostatic switch wired in series with windings if RE controllers are used. Insert bridge (x) and wire connections shown as dash-line on the drawing.

01.025



Einphasenwechselstrommotor mit Betriebskondensator und Thermostatschalter. Bei Verwendung von RE Steuergeräten TB mit der Wicklung in Reihe schalten. Hierfür Brücke (x) einlegen und gestrichelt gezeichnete Anschlüsse belegen.
Single phase A.C. motor with operating capacitor and thermostatic switch. Thermostatic switch wired in series with windings if RE controllers are used. Insert bridge (x) and wire connections shown as dash-line on the drawing.

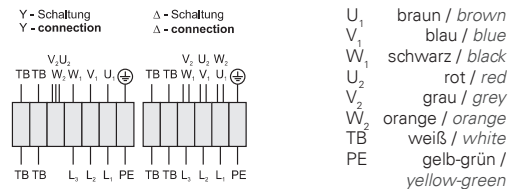
01.045



x Brücke für hohe Drehzahl / bridge for high speed
 y Brücke für niedrige Drehzahl / bridge for low speed

Drehstrommotor mit 2 Drehzahlen durch Δ/Y -Umschaltung und mit Thermostatschalter (TB). Drehrichtungsänderung durch Vertauschen von 2 Phasen. Bei Verwendung eines 2-Stufen-Schaltgerätes MSD2 keine Brücken einlegen und gestrichelt gezeichnete Anschlüsse zum Schaltgerät durchverbinden.
Three phase motor with 2 speeds and thermostatic switch (TB). Speed changing by Δ/Y -switching. Changing of rotation direction by interchanging of 2 phases. If MSD2 2-step switching units are used do not insert bridge and connect dotted lines in the wiring diagram to the switching unit.

01.425



Drehstrommotor mit einer Drehzahl und mit Thermostatschalter (TB). Drehrichtungsänderung durch Vertauschen von 2 Phasen.
Three phase single speed motor with thermostatic switch (TB). Changing of rotation direction by interchanging of 2 phases.

Rosenberg

Niederlassungen und Partner *Subsidiaries and Partners*

Als global agierendes Unternehmen sind wir überall dort vertreten, wo unsere Kunden uns brauchen. Mit Produktionsstandorten, Vertriebsniederlassungen und Partnern in über 45 Ländern sind wir weltweit präsent - ein starker und zuverlässiger Partner immer in Reichweite unserer Kunden.

As a globally operating company, we are represented wherever customers need us. We have a worldwide presence with production sites, sales offices and partners in over 45 countries - a powerful and reliable partner always close to our customers.



Eine Übersicht der Vertriebsniederlassungen und Partner der Rosenberg-Gruppe finden Sie jederzeit aktuell im Internet auf www.rosenberg-gmbh.com.

You can always find the current overview of the Rosenberg-Group's subsidiaries and partners on the internet at: www.rosenberg-gmbh.com.



Ihre Vertriebsniederlassung / your sales representative

