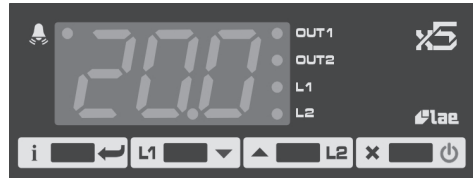


## AC1-5 KULLANIM KILAVUZU

LAE electronic ürününü seçtiğiniz için teşekkür ederiz. Cihazı bağlamadan önce en iyi verimi almak ve güvenli bir şekilde bağlantıyı gerçekleştirmek için, lütfen dikkatli bir şekilde bu kullanma kılavuzunu gözden geçirin

### AÇIKLAMA



### SEMBOLLER

**OUT1** Kanal 1 çıkış

**OUT2** Kanal 2 çıkış

**L1** Kanal 1 set noktası ayar

**L2** Kanal 2 set noktası ayar

Alarm

Arttırma / Set noktası 2 ayar tuşu

Çıkış / Stand-by tuşu.

Şek.1 – Ön panel

Bilgi / Giriş Tuşu.

Set noktası 1 ayar / Azaltma tuşu.

### MONTAJ

- Cihazı 71x29 mm ölçülerindeki panele monte edin.
- Elektriksel bağlantıların "Bağlantı Şeması" ile uyumlu olduğundan emin olun. Elektromagnetik sapmaları aza indirmek için, sensör ve veri kablolarını güç kablolarından ayrı tutun.
- Klipsleri takıp cihazı panele yerleştirin, yavaşça itekleyin; yerine oturduysa, contanın kasaya sorunsuzca oturup oturmadığını da, cihazın arkasına pislik ve nemin gitmesini engellemek için kontrol edin.
- T1 sensörünü odada muhafaza olan ürün sıcaklığını doğru olarak okuyabileceği şekilde yerleştirin.

### ÇALIŞTIRMA

#### GÖRÜNÜM

Normal işletme koşulları esnasında ekranda o anda okunan sıcaklık değeri yada aşağıdaki sembollerden biri görülür:

<b>OFF</b> Cihaz bekleme konumunda	<b>TUN/xx.x</b> Cihaz "oto-ayarlama" yapıyor
<b>OR</b> Değer aralık dışı veya T1 arızası	<b>E1</b> Ayar sırasında: zaman aşımı 1 hata
<b>HI</b> Oda yüksek sıcaklık alarmı	<b>E2</b> Ayar sırasında: zaman aşımı 2 hata
<b>LO</b> Oda düşük sıcaklık alarmı	<b>E3</b> Ayar sırasında : Değer üstü hata

#### BİLGİ MENÜSÜ

Bu menüdeki bilgiler şunlardır:

<b>THI</b> Kaydedilen en yüksek sıcaklık	<b>LOC</b> Tuş kilidi
<b>TLO</b> Kaydedilen en düşük sıcaklık	

#### Menüye girme ve ilgili değeri görüntüleme.

- [1] butonuna 1 kez basıp çekin.
- [↓] veya [▲] tuşlarıyla görüntülemek istediğiniz değeri seçin.
- [1] tuşuna basarak ilgili değeri görüntüleyin.
- Menüden [X] tuşuna basarak veya 10 saniye bekleyerek çıkın.

#### THI, TLO kayıtlarını silme

- [↓] veya [▲] tuşlarıyla silmek istediğiniz veriyi seçin.
- [1] tuşuyla değeri görüntüleyin.
- [1] tuşu basılıyken, [X] tuşuna basın.

#### KANAL 1 SET NOKTASI (istenilen sıcaklık değerinin görünüm ve ayarlanması)

- [L1] butonuna 1 kez basıp çekin: LED L1 yanıp söner, ekranda 1 saniyelik süre 1SP yanıp söner ve sonra ilgili set noktası görülür.
- [↓] yada [▲] tuşlarına basarak istenilen değeri ayarlayın. (ayar minimum SPL ve maksimum SPH limitleri arasındadır)
- Yeni değeri kaydetmek için [↵] tuşuna basın yada 10 saniye bekleyin.
- Yeni değeri kaydetmeden normal çalışma moduna dönmek için [X] tuşuna basın.

#### KANAL 2 SET NOKTASI

- Harici çıkış (OAU=THR) seçildiğinde, normal çalışma modunda kanal 2 set noktasını ayarlamak mümkündür.
- [L2] butonuna 1 kez basıp çekin: LED L2 yanıp söner. Eğer (2SM=ABS) seçilmişse, ekranda 1 saniyelik süre 2SP, yada (2SM=REL) seçilmişse ekranda 1 saniyelik süre 2DF belirir ve sonra ilgili set noktası görülür.
- [▲] yada [↓] tuşlarına basarak istenilen değeri ayarlayın.
- Yeni değeri kaydetmek için [↵] tuşuna basın yada 10 saniye bekleyin.
- Yeni değeri kaydetmeden normal çalışma moduna dönmek için [X] tuşuna basın.

#### STAND-BY

[0] tuşa 3 saniye basılı tutulduğunda, cihaz stand-by konumuna alınır. (SB=YES seçilmesiyle geçerlidir).

#### TUŞ KİLİDİ

Tuş kilidi, cihaz çalışırken potansiyel tehlikelere karşı parametere ayarlarını korumayı amaçlar. BİLGİ menüsünde, LOC=YES olarak seçildiğinde, tuş takımı kilitlemiş olur. Eski haline getirmek için LOC=NO seçilmesi gerekir.

#### PID MODU

##### Başlamadan önce

Setup modundan (bakınız konfigürasyon parametreleri): 1CM=PID seçip; 1CH parametresinin istenilen çalışma şartına uygun seçildiğinden emin olun (1CH=REF soğutma kontrol, 1CH=HEA ısıtma kontrol); daha sonra da 1SP değerini istenilen sıcaklık değerine ayarlayın.

##### Oto-ayar başlatma

Normal çalışma şartlarında [1] + [↓] tuşlarına 3 saniye basılı tutun. Ekranda 1CT yanıp söner. [1] + [↓] veya [▲] tuşlarına basarak döngü zamanını ayarlayın. Oto-ayar özelliğini iptal etmek için [X] tuşuna basın ; Oto-ayar özelliğini başlatmak için [↓] + [▲] tuşlarına basın veya 30 saniye bekleyin.

##### Oto-ayar esnasında

Oto-ayar süresi boyunca ekranda TUN ve ölçülen gerçek sıcaklık değeri görülür.Elektriğin gidip gelmesi halinde cihaz oto-test fazından hemen sonra oto-ayara yeniden başlar.Oto-ayarı iptal etmek için [X] tuşuna 3 saniye basın. Oto-ayar başarıyla sonuçlandırdıktan sonra cihaz kontrol parametrelerini yeniden ayarlar ve kontrol işlemine başlar.

##### Hatalar

Eğer oto-ayar işlemi başarısız olursa, ekranda aşağıdaki hata kodları görülür:

- E1 Zaman aşımı arıza 1: Kontrol cihazı sistem sıcaklığını oransal bantta getirmeyi başaramadı. Geçici olarak 1SP değerini ısıtma modunda yükseltin ve soğutma modunda düşürün, işlemi tekrar başlatın.
- E2 Zaman aşımı arıza 2: Otomatik ayarlama, maksimum ayar zamanında (1000 döngü zamanı) tamamlanmadı. Otomatik ayarlamayı tekrar başlatın ve döngü zamanı 1CT yi yükseltin.
- E3 Sıcaklık aralığı dışında : Anzaman sensör arızasından kaynaklanmadığından emin olduktan sonra, geçici olarak 1SP değerini ısıtma modunda düşürün ve soğutma modunda da tersini yaparak işlemi tekrar başlatın.
- Arıza uyarısını silmek ve normal moda dönmek için [X] tuşuna basıniz.

##### Kontrolü iyileştirmek

- yüksek salınımları azaltmak için, integral hareket sıfırlamasını 1AR yi azaltmak gerekir;
- sistemin tepki hızını arttırmak için, oransal bantın 1PB değerini azaltmak gerekir; Uyarı: bu işlemi yapmak sistemi daha az kararlı yapacaktır;
- sabit sıcaklıktaki salınımları azaltmak için, integral davranış zamanını 1IT yi arttırmak gerekir; bu durumda sistem kararlılığı artmasına rağmen tepki hızı azalacaktır;
- sıcaklık değişimlerine tepki hızını arttırmak için, türevsel davranış zamanını 1DT yi arttırmak gerekir; uyarı: yüksek bir değer seçilmesi sistemi küçük değişikliklere karşı çok hassas yapar, bu da kararsızlığa sebep olabilir.

#### TEKRAR KALİBRASYON

- Güvenilir bir termometre veya bir kalibrasyon cihazı elde edilmelidir; OS1=0 ve SIM=0 ayarlandığından emin olunmalıdır;
- Cihazı kapatıp tekrar açınız;
- Cihazın açıldığı andaki kendi iç testi esnasında [1] + [▲] tuşlarına ekrana 0AD gelene kadar basıniz;
- [↓] ve [▲] tuşlarıyla 0AD veya SAD parametrelerini seçiniz : 0AD parametresi 0 kalibrasyonuna izin verir, bu kalibrasyon ile tüm ölçümlerde düzeltme yapılmış olur. SAD parametresiyle de yüksek sıcaklıklarda 0 noktasına göre oransal olarak kalibrasyon yapılabilir;
- Değeri görüntülemek için [1] tuşuna basılı tutun ve [1] + [▲] yada [↓] tuşlarını kullanarak değeri, referans aldığınız termometredeki okuduğunuz değere ayarlayınız (sıcaklığın sabit olduğundan emin olun);
- [X] tuşuna basarak kalibrasyondan çıkabilirsiniz.

### KONFIGÜRASYON PARAMETRELERİ

- Konfigürasyon parametrelerine girmek için [X] + [1] tuşlarına 5 saniye basın.
- [↓] veya [▲] tuşlarıyla değiştirilecek parametreyi seçin.
- İlgili değeri görmek için [1] tuşuna basın.
- [1] tuşu basılıyken [↓] veya [▲] tuşlarını kullanarak istenilen değeri ayarlayın.
- [1] tuşundan elinizi çektiğinizde yeni değer kaydedilmiş olur ve bu parametreyi takip eden bir sonraki parametre ekranda belirir.
- Parametre ayarlarından çıkmak için [X] tuşuna basın yada 30 saniye bekleyin.

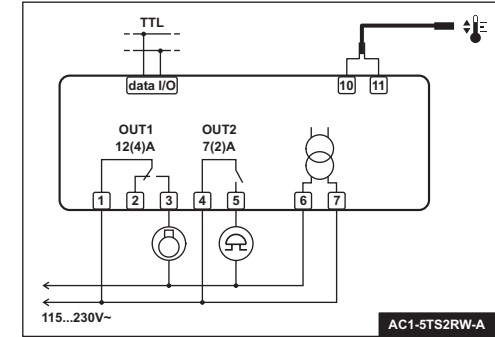
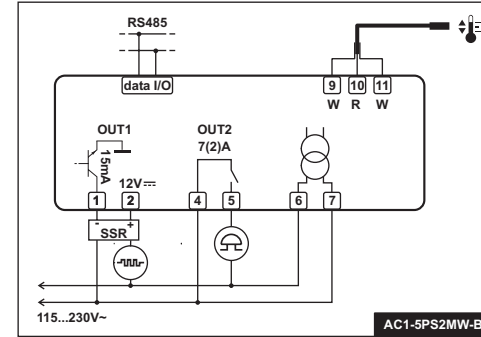
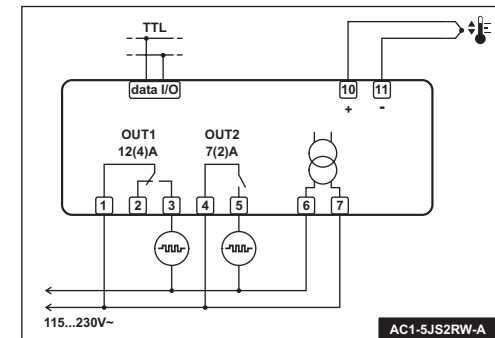
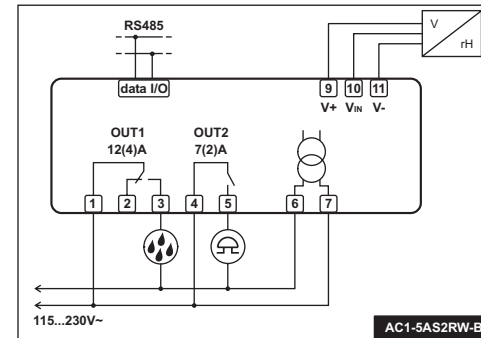
PAR	ARALIK	AÇIKLAMALAR
<b>SCL</b>	1°C; 2°C; °F	Okuma ölçeği (Giriş özellikleri tablosuna bakınız) <i>Dikkat: SCL değerinin değiştirilmesi halinde, diğer parametrelerin de kesinlikle yeniden ayarlanması gerekmektedir.(SPL, SPH, SP, ALA, AHA, v.s...)</i>
<b>SPL</b>	-50°...SPH	1SP için ayarlanabilecek minimum değer.
<b>SPH</b>	SPL...150°	1SP için ayarlanabilecek maksimum değer.
<b>1SP</b>	SPL... SPH	Set noktası (Odanın tututmak istediği sıcaklık değeri).
<b>1CM</b>	HY; PID	Kontrol Modu. 1CM=HY histeris kontrol seçilmiş olur: parametreler: 1HY, 1T0 ve 1T1 kullanılacaktır. 1CM=PID oransal integral kontrol seçilmiş olur: parametreler : 1PB, 1IT, 1DT, 1AR, 1CT kullanılacaktır.
<b>1CH</b>	REF; HEA	Soğutma (REF) veya Isıtma (HEA) kontrol modu.
<b>1CM=HY</b>	<b>1HY</b>	0...19.9° OFF/ON termostat diferansiyel. 1HY=0 seçilirse çıkış daima kapalı konumda kalır. 
	<b>1T0</b>	0...30dak. Minimum kapalı kalma zamanı. Çıkış 1 kapandıktan sonra, 1T0 da girilen süre kadar ölçülen sıcaklık değerine bakılmaksızın kapalı kalır.
	<b>1T1</b>	0...30dak. Minimum açık kalma süresi (takibeden parametre 1PF olacaktır). Çıkış 1 açıldıktan sonra 1T1 de girilen süre kadar ölçülen sıcaklık değerine bakılmaksızın açık kalır.
<b>1CM=PID</b>	<b>1PB</b>	0...19.9° Oransal Bant genişliği. 
	<b>1IT</b>	0...999s Integral eylem zamanı. 
	<b>1DT</b>	0...999s Türevsel aktivasyon zamanı. 
	<b>1AR</b>	0...100% Integral aktivasyon zamanının sıfırlanması 1PB 1AR parametresinin azaltılması integral aktivasyon zamanını daraltır ve bunun sonucunda salınımlar azalır (1IT parametresine bakın).
	<b>1CT</b>	1...255s Döngü zamanı Çıkışın açık kalma süresinceki değişimleridir.Döngü zamanı ne kadar küçük olursa,sistem tarafından kontrol edilen sıcaklık değişkenleri o kadar hızlı tepki verir. Daha yüksek sıcaklık dengesi elde etmek için, yük değişimlerinin daha az olması gereklidir.
<b>1PF</b>	ON/OFF	Sensör arızası durumunda çıkışın durumu.
<b>OAU</b>	NON; THR; AL0; AL1	AUX Çıkış durumu. NON : Çıkış iptal (Daima kapalı). (Sonraki parametre ATM olacaktır) THR: İkinci çıkış termostatik kontrole ayarlanmıştır. (Sonraki parametre 2SM olacaktır) AL0: Alarm durumunda kontaklar açılır. (Sonraki parametre ATM olacaktır) AL1: Alarm durumunda kontaklar kapanır (Sonraki parametre ATM olacaktır)
<b>2SM</b>	ABS; REL	Set noktası mod 2. Kanal 2 set noktası kanal 1'den bağımsız (2SM=ABS), veya Set noktası 1'e bağlı olarak ayarlanır (2SM=REL).
	<b>2SP</b>	SPL...SPH Harici çıkış set noktası (Sonraki parametre 2CH olacaktır). 
<b>OAU=THR</b>	<b>2SM=ABS</b>	Soğutma modunda ON/OFF kontrol (2SM=ABS, 2CH=REF) Isıtma modunda ON/OFF kontrol (2SM=ABS, 2CH=HEA)
	<b>2DF</b>	-19.9...19.9° 1SP'ye göre sıcaklık diferansiyel değeri. Harici çıkış set noktası 1SP+2DF olur. 

MODEL	giriş	ARALIK [ÖLÇÜM HASSASİYETİ]		
		SCL=1°C	SCL=2°C	SCL=°F
<b>2CH</b>	REF; HEA	Harici çıkış için soğutma kontrol (REF) veya ısıtma kontrol (HEA) modu.		
<b>2HY</b>	0...19.9°	Harici çıkışın diferansiyel değeri. 2HY=0 seçildiğinde çıkış daima kapalı kalır.		
<b>2T0</b>	0...30dak.	Minimum kapalı kalma süresi. Çıkış 2 kapandıktan sonra, 2T0 da girilen süre kadar ölçülen sıcaklık değerine bakılmaksızın kapalı kalır.		
<b>2T1</b>	0...30dak.	Minimum açık kalma süresi. Çıkış 2 açıldıktan sonra 2T1 de girilen süre kadar ölçülen sıcaklık değerine bakılmaksızın açık kalır.		
<b>2PF</b>	ON/OFF	Sensör arızası durumunda 2. çıkışın durumu.		
<b>OAU=THR</b>	<b>ATM</b>	NON; ABS; REL	Alarm durumu seçimi. NON: Tüm alarmlar iptal edilmiş olur (Sonraki parametre SB olacaktır). ABS: ALA ve AHA gerçek alarm değerlerine göre programlama yapılır. REL: ALR ve AHR bağlı alarm değerlerinde 1SP ve 1SP+1HY değerlerine göre ayar yapılır. 	
	<b>ALA</b>	-50°...AHA	Düşük sıcaklık alarm değeri.	
<b>ATM=ABS</b>	<b>AHA</b>	ALA...150°	Yüksek sıcaklık alarm değeri.	
<b>ATM=REL</b>	<b>ALR</b>	-12.0...0°	Düşük sıcaklık alarm diferansiyeli. ALR=0 seçildiğinde düşük sıcaklık alarmı iptal edilmiş olur.	
	<b>AHR</b>	0...12.0°	Yüksek sıcaklık alarm diferansiyeli. AHR=0 seçildiğinde yüksek sıcaklık alarmı iptal edilmiş olur.	
<b>ATD</b>	0...120dak.	Alarm erteleme zamanı.		
<b>SB</b>	NO/YES	Stand-by butonu aktivasyon.		
<b>INP</b>	0mA/4mA, T1/T2 ST1/SN4	Sensör giriş seçeneği (giriş özellikleri tablosuna bakınız). AC1-5A..., AC1-5J..., AC1-5T... modellerinde sadece.		
<b>RLO</b>	-19.9...RHl	Minimum ölçüm aralığı (AC1-5A..., AC1-5I... modellerinde sadece) RLO transimter tarafından alınan minimum değer (örneğin değer 0V, 0/4mA)		
<b>RHI</b>	RLO...99.9	Maksimum ölçüm aralığı (AC1-5A..., AC1-5I... modellerinde sadece) RHI transimter tarafından alınan maksimum değer (örneğin değer 1V, 20mA)		
<b>OS1</b>	-12.5...12.5°	T1 sensör kalibrasyon		
<b>TLD</b>	1...30dak.	Minimum sıcaklık (TLO) ve maksimum sıcaklık (THI) kayıt gecikme.		
<b>SIM</b>	0...100	Sıcaklığın ekrana yansırma hızı.		
<b>ADR</b>	1...255	AC1-5 bilgisayar bağlantısı için çevresel adres.		

### GİRİŞ ÖZELLİKLERİ

MODEL	giriş	ARALIK [ÖLÇÜM HASSASİYETİ]		
		SCL=1°C	SCL=2°C	SCL=°F
<b>AC1-5A...</b>	0+1V	RLO+RHI [ $\leq \pm 3mV$ ]		---
<b>AC1-5I...</b>	INP = 0mA	RLO+RHI [ $\leq \pm 0.2mA$ ]		---
	INP = 4mA			
<b>AC1-5J...</b>	INP=T1	TC "J"	-50+750°C [ $\pm 3^\circ C$ ]	-60+999°F [ $\pm 5^\circ F$ ]
	INP=T2	TC "K"	-50+999°C [ $\pm 3^\circ C$ ]	
<b>AC1-5P...</b>	PT100	-50/-19.9+99.9/150°C [ $\pm 0.3^\circ C$ ]	-100+850°C [ $\pm 1^\circ C(-50+850^\circ), \pm 2^\circ C$ ]	-150+999°F [ $\pm 4^\circ F(-60+999^\circ), \pm 4^\circ F$ ]
<b>AC1-5T...</b>	INP=ST1	PTC 1000 $\Omega$ (LAE ST1...)	-50/-19.9 + 99.9/150°C [ $\pm 0.3^\circ C(-30+130^\circ), \pm 1^\circ C$ ]	-50 + 150°C [ $\pm 0.3^\circ C(-30+130^\circ), \pm 1^\circ C$ ]
	INP=SN4	NTC 10K $\Omega$ (LAE SN4...)	-40/-19.9 + 99.9/125°C [ $\pm 0.3^\circ C(-40+100^\circ), \pm 1^\circ C$ ]	-40 + 125°C [ $\pm 0.3^\circ C(-40+100^\circ), \pm 1^\circ C$ ]

### BAĞLANTI ŞEMASI



## AC1-5



## INSTRUCTIONS FOR USE KULLANIM KILAVUZU



VIA PADOVA, 25  
31046 ODERZO /TV /ITALY  
TEL. +39 - 0422 815320  
FAX +39 - 0422 814073  
www.lae-electronic.com  
E-mail: sales@lae-electronic.com

### TEKNİK VERİLER

**Besleme**  
AC1-5...D 12Vac/dc  $\pm 10\%$ , 2W  
AC1-5...W 110 - 230Vac/10%, 50/60Hz, 2W

**Röle çıkışları (AC1-5..R..)**  
OUT1 12(4)A  
OUT2 7(2)A

**SSR sürücü (AC1-5..M..)**  
OUT1 15mA 12Vdc

**Girişler**  
Giriş özellikleri tablosuna bakın

**Ölçüm aralığı**  
Giriş özellikleri tablosuna bakın

**Ölçüm hassasiyeti**  
Giriş özellikleri tablosuna bakın

**Çalıştırma koşulları**  
-10 ... +50°C; 15%...80% r.H.

**CE (Referans Normları)**  
EN60730-1; EN60730-2-9;  
EN55022 (Sınıf B); EN50082-1

**Ön Koruma**  
IP55

## AC1-5 INSTRUCTIONS FOR USE KULLANIM KILAVUZU

EN

TR

0LAC1001-08