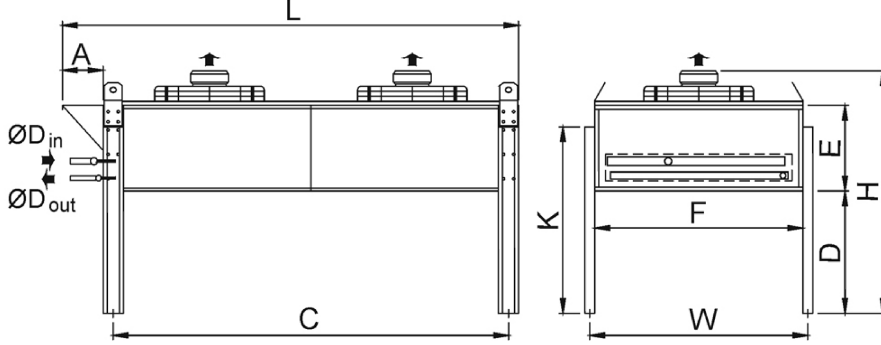


Organize Deri Sanayi Bölgesi 18. Yol Tuzla 34957
İstanbul/TURKIYE
Tel: +90 216 394 12 82 Fax: +90 216 394 12 87
E-Posta: info@friterm.com Web: www.friterm.com

Kime :
Firma :
Ad Soyad :
Tarih : 3/18/2015
Fax :
Ref. / Açıklama :



Boyutlar (mm)

L = 3100
H = 1560
W = 1295
A = -
B = -
C = 2900
D = -
E = -
G = - ØD_{Giriş} = 1 x 42
K = 1155 ØD_{Çıkış} = 1 x 35

FCH 3E 80 12 B211 2 SD KONDENSER

Kapasite	122.78 kW
Akışkan	R404A
Hava Debisi	33170 m ³ /h
Rakim	0 m
Atm	1.013 bar
Batarya	
Isı Transfer Yüzeyi	270.72 m ²
Boru Hacmi	32.39 dm ³
Hatve Aralığı	2.5 mm
Boru Malzemesi	Bakır
Lamel Malzemesi	Alüminyum
Kasetleme Malzemesi	(ESB Galvanizli Çelik (RAL 7044))
Ağırlık	375.93 kg

Sartlar	
Hava Giriş Sıcaklığı	30 °C
Kondenzasyon Sıcaklığı	45 °C
Fanlar	
Çap	Ø800 mm
Adet	1 x 2
Besleme	400 V
	50 Hz
Güç (Toplam)	3600 W
Akım (Toplam)	7.6 A
Hız	890d/d
Enerji Verimlilik Sınıfı (Standart EN 327 Şartında)	D
Ses Basınç Seviyesi (LpA)	50 dBA
Ses Güç Seviyesi (LwA)	82 dBA
Uzaklık	10 m

Ses basınç seviyesi, EN 13487'ye göre Çevreleyici Yüzey Metodu kullanılarak 10 m mesafe için ürün merkezinden hesaplanmış olup ortamın ses izolasyon ve akustigine göre degisebilir.

AksesuarToplam	0.00 €	
Birim Fiyat	5234.71 €	İstanbul fabrikamız teslimi, pesin ödeme.

Aksesuarlı Toplam Fiyat	5234.71 €	
Ürün Adedi	1	Genel satis ve teslim sartlarimiz geçerlidir.
Toplam Fiyat	5234.71 €	

Teslim Sarti	Friterm Fabrika Teslim (İstanbul)	Teslim Süresi	3-4 Hafta
Ödeme Sekli	Peşin	Geçerlilik	3/18/2015

FRITERM, tüm boyut, kapasite degerlerini önceden haber vermeden degistirme hakkini sakli tutar.
FRITERM tarafından onaylanmayan siparis geçerli degildir.

' 0 ' olan Aksesuar fiyatları için bilgi alınız.

Notlar:

Bağlantı Bilgileri

Ad Soyad:
Firma:
Adres:

Tel:
Faks:
E-posta

FRITERM Standart Ürün Seçim Yazılımı Versiyon : 5.28

Son Güncelleme Tarihi :27.02.2015