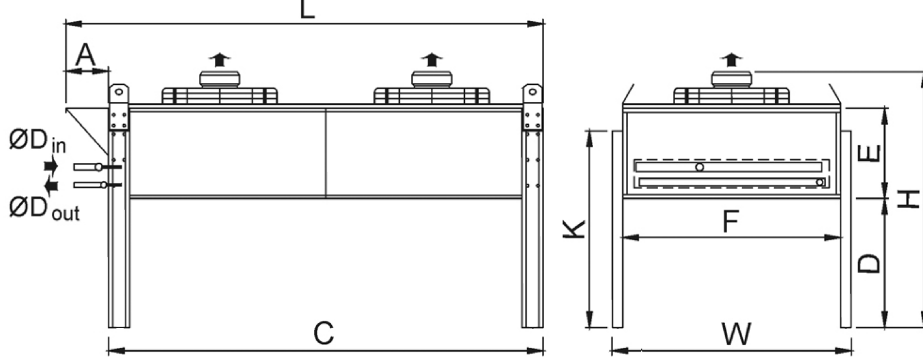


Organize Deri Sanayi Bölgesi 18. Yol Tuzla 34957  
İstanbul/TURKIYE  
Tel: +90 216 394 12 82 Fax: +90 216 394 12 87  
E-Posta: info@friterm.com Web: www.friterm.com

**Kime** :  
**Firma** :  
**Ad Soyad** :  
**Tarih** : 3/17/2015  
**Fax** :  
**Ref. / Açıklama** :



**Boyutlar (mm)**

L = 2700
H = 1160
W = 915
A = -
B = -
C = 2500
D = -
E = -
G = -
K = 915
ØDGiriş= 1 x 35
ØDÇıkış= 1 x 22

**FCH 3E 63 12 B110 2 LD KONDENSER**

Kapasite	56.3 kW
Akışkan	R404A
Hava Debisi	16391 m <sup>3</sup> /h
Rakim	0 m
Atm	1.013 bar

<b>Batarya</b>	
Isı Transfer Yüzeyi	116.02 m <sup>2</sup>
Boru Hacmi	13.64 dm <sup>3</sup>
Hatve Aralığı	2.5 mm

Boru Malzemesi	Bakır
Lamel Malzemesi	Alüminyum
Kasetleme Malzemesi	(ESB Galvanizli Çelik (RAL 7044))
Ağırlık	151.36 kg

<b>Sartlar</b>	
Hava Giriş Sıcaklığı	30 °C
Kondenzasyon Sıcaklığı	45 °C

<b>Fanlar</b>	
Çap	Ø630 mm
Adet	1 x 2
Besleme	400 V
	50 Hz
Güç (Toplam)	1260 W
Akım (Toplam)	2.5 A
Hız	900 d/d
Enerji Verimlilik Sınıfı (Standart EN 327 Şartında)	C
Ses Basınç Seviyesi (LpA)	45 dBA
Ses Güç Seviyesi (LwA)	77 dBA
Uzaklık	10 m

Ses basınç seviyesi, EN 13487'ye göre Çevreleyici Yüzey Metodu kullanılarak 10 m mesafe için ürün merkezinden hesaplanmış olup ortamın ses izolasyon ve akustigine göre degisabilir.

FRITERM, tüm boyut, kapasite degerlerini önceden haber vermeden degistirme hakkini sakli tutar.  
FRITERM tarafından onaylanmayan siparis geçerli degildir.

**Notlar:**

**Baglantı Bilgileri**

Ad Soyad:  
Firma:  
Adres:

Tel:  
Faks:  
E-posta