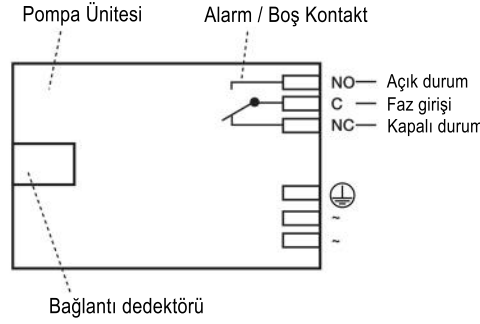
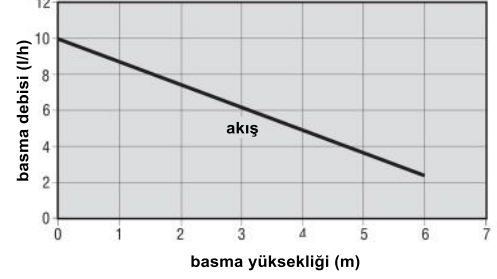


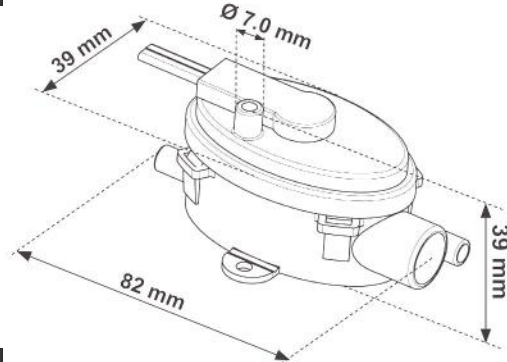
BAĞLANTI ŞEMASI



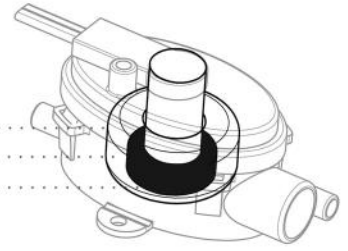
POMPA DEĞERLERİ



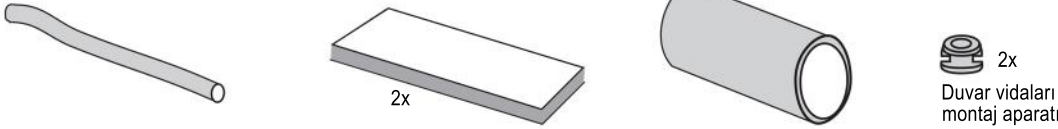
ÖZELLİKLER VE KURULUM TALİMATI



max. 23 mm Alarm
max. 18 ± 2 mm ON
max. 14 ± 2 mm OFF



YEDEK PARÇALAR



AÇIKLAMA

EE 1000 KLİMA DRENAJ POMPASI, mini klima üniteleri, tavan ve duvar tipi klimalar için uygundur. Pompa sistemi 2 parçadan oluşur: pompa ünitesi ve şamandıra modülü

Teknik veri:

Maks. akış hızı: 10 l/saat
Maks. basma yüksekliği: 10 m kafa
Maks. emme yüksekliği: 1,5 m
Voltaj: 230 V/50-60 Hz
Güç tüketimi:
Çalışma: 8 W
Bekleme: 1 W

1. BAŞLATMA

1.1 Elektrik güç bağlantısı

3 x 0,75 mm kesitli bir kablo kullanarak pompa ünitesini şebekeye bağlayın.

1.2 Alarm için elektrik bağlantısı

NOTE : Kontrol sistemi normalde kapalı kontaklıdır. Maks. voltaj 230 VAC/VDC, maks. anahtarlama akımı 8a dirençli yükte kabul edilebilir.

Yoğuşma suyunun taşmasına karşı koruma sağlamak amaçlı klimayı durdurmak için bu kontağı kullanmanızı öneririz. (röle ve yüklenici)

1.3 Su bağlantısı

Ufak tip duvara monte üniteler için, şamandıralı anahtar modülünü verilen hortum parçasını kullanarak cihazın ucuna bağlayın. Diğer tip üniteler için yan çıkışı bağlayın. Pompanın emme ve basma hattı NW6 hortumu kullanın. Pompa ünitesi teması önleyecek şekilde kurulmalıdır. Ürünün nemlenebileceği yada donabileceği alanlarda kurulum yapmayınız.

1.4 Kurulum ve montaj

Pompa ünitesini olası temaslardan koruyacak şekilde montaj şeritlerini ve çift taraflı kauçuk bantları kullanarak yerleştirin. Pompanın uzun süre çalıştırdıktan sonra soğuyabilmesi için pompa ünitesinin etrafında yeterli boşluk bırakın. Pompa bloğunu yalıtımla kapatmayın. Şamandıra modülünü her zaman yatay olarak kurun. Şamandıralı anahtar modülünü takmak için çift taraflı yapışkan kauçuk bant veya montaj plakasını kullanın. Drenaj hortumu havanın kolay kaybolabileceği şekilde monte edilmelidir.

2. KULLANIM

2.1 Genel

Pompa ünitesindeki ok, akış yönünü gösterir. Hortumların doğru bağlanıp bağlanmadığını kontrol edin. Yoğuşma suyu taşıma sistemini çalıştırmadan önce, sistemin düzgün çalışmasını engelleyebilecek metal parçacık ve yabancı cisimleri ortadan kaldırmak için sistemi suyla iyice yıkayın.

2.2 Prosedür

Klima tankına su dökün. Su yükseldiğinde/düştüğünde pompanın açılıp kapandığını kontrol edin.

2.3 Temizlik

Yoğun kullanılacağı yaz aylarından önce genel bakım yapılmalıdır. Şamandıra modülünü alkol içermeyen ürünler ile temizleyin. Sistemde ve özellikle pompa bölümünde çalışmaya başlamadan önce daima sistemin kapatıldığından ve enerjisinin kesildiğinden emin olun. Sonrasında kapağı çıkarın ve şamandırayı sökün ve şamandırayı temizleyin.

3. GÜVENLİK

- Alarm kontağı taşmayı önler (klimanın durdurulması)
- Pompa ünitesinde termik koruma şalteri, piston tahrikinde 100 °C'nin üzerindeki sıcaklıklarda otomatik kapanma ve soğuduktan sonra otomatik yeniden başlatma özelliğine sahiptir.
- Pompa topraklanmalıdır.
- Montajda kendiliğinden sünen malzemelerden üretilen gövde bileşenleri tercih edilmelidir.