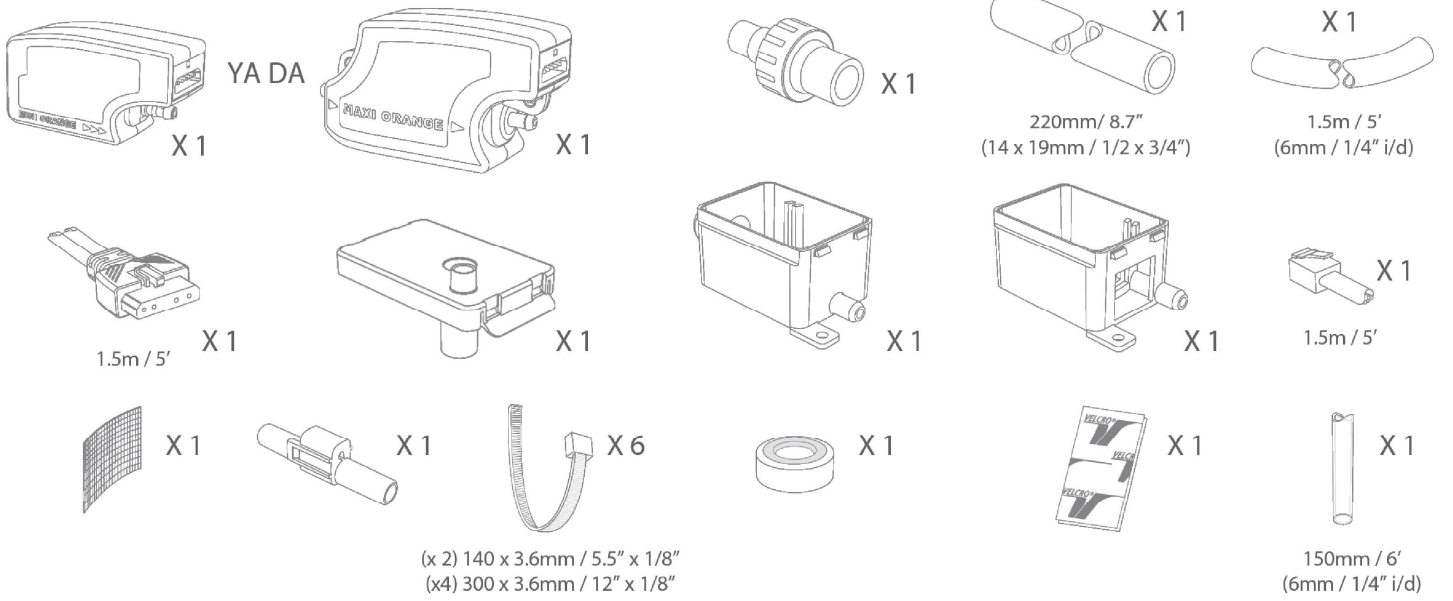


mini orange & maxi orange kullanma kılavuzu

mühendisler tarafından mühendisler için tasarlandı

Yeni Aspen pompamızı tercih ettiğiniz için teşekkür ederiz. Bu kullanma klavuzu size doğru montaj şeklini anlatmaktadır, dolayısıyla klavuzdaki yönergeleri dikkatli bir şekilde takip ediniz. Garanti süresi ve şartları için lütfen firmamızla iletişime geçiniz.

1. KUTU İÇERİĞİ

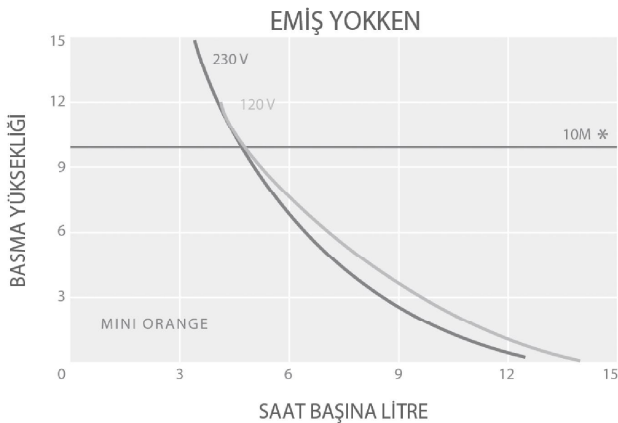


2. TEKNİK BİLGİ

	MINI ORANGE		MAXI ORANGE	
	120V / 60Hz	230V / 50/60Hz	120V / 60Hz	230V / 50/60Hz
Güç Kaynağı	0,29A / 15W	0,17A / 16W	0,43A / 20W	0,15A / 15W
Maksimum su akış hızı / h @ 0m / ft	12L / 3.2 US Gal		40L / 10.6 US Gal	26L / 6.9 US Gal
Tavsiye edilen maks. basma yüksekliği	10m / 33ft		15m / 49ft	
Ses seviyesi @ 1m / 3.3ft	25dB(A)	21dB(A)*	35dB(A)	35dB(A)*
Çalışma modu	Devamlı		Devamlı	
Sınıf	Sınıf II		Sınıf II	
Maksimum çıkış değeri	9kW / 30000Btu/h		17.5kW / 60000Btu/h	

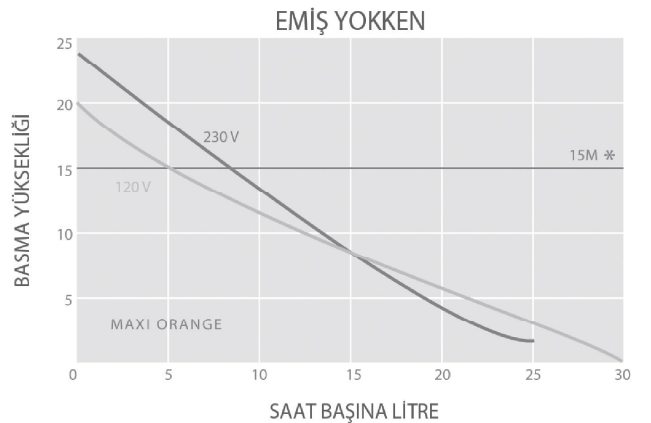
- * 3A voltajsız alarm bağlantı ucu, normalde açık-kapalı kontaklarda 5A indüktif 230V
- * Yarı iletken seviye sensörleri, yüksek su seviye sensörü
- * Maksimum su sıcaklığı 40°C/104°F
- * Basma borusu: 6mm / 1/4" iç çap
- * Aşırı ısınmaya karşı termikli koruma
- * Gürültü azaltmaya yarayan korumalı motor yapısı
- * Emiş yüksekliği 1m/3.3ft

4. PERFORMANS

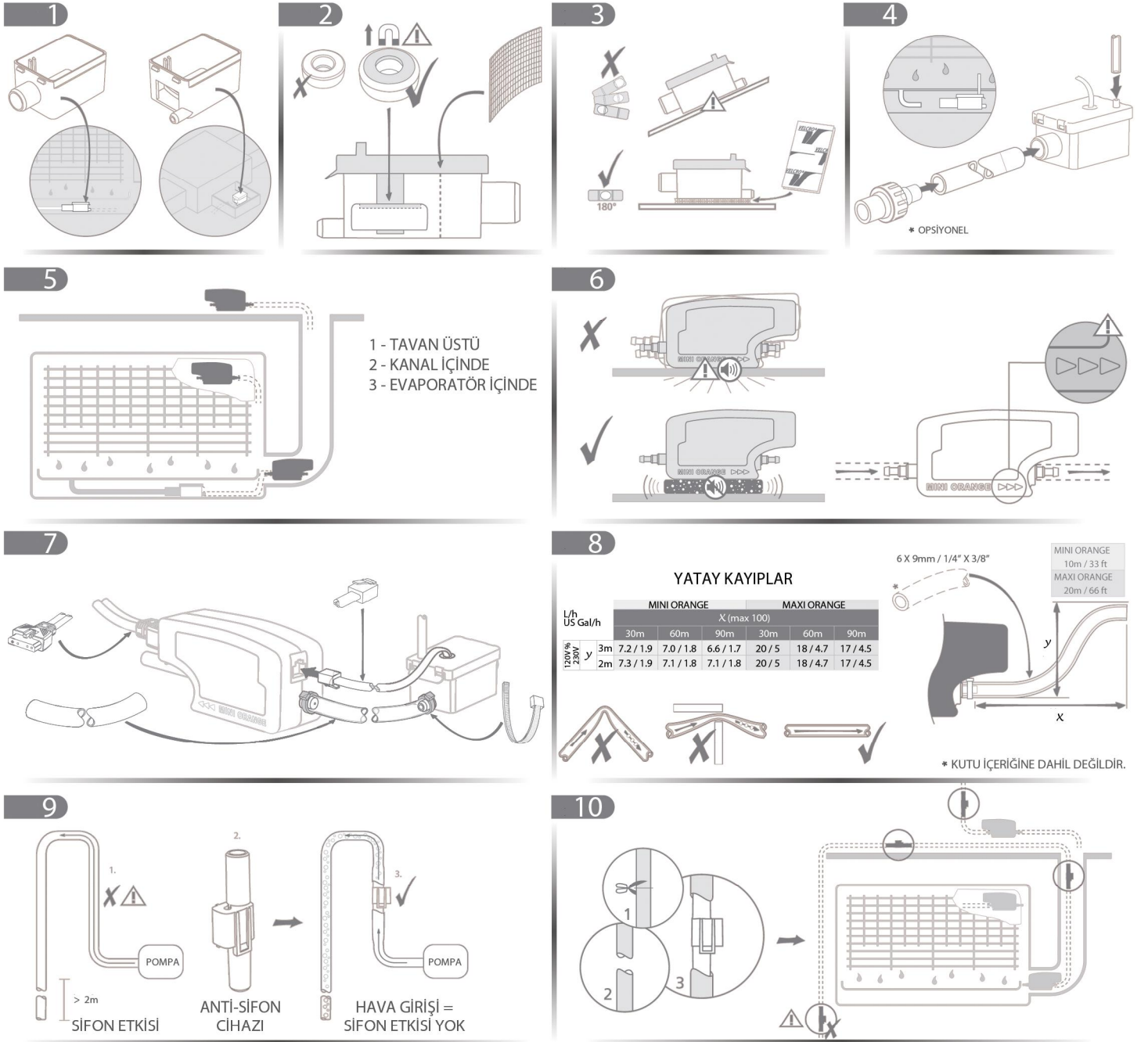


3. ÜRÜN GÜVENLİĞİ

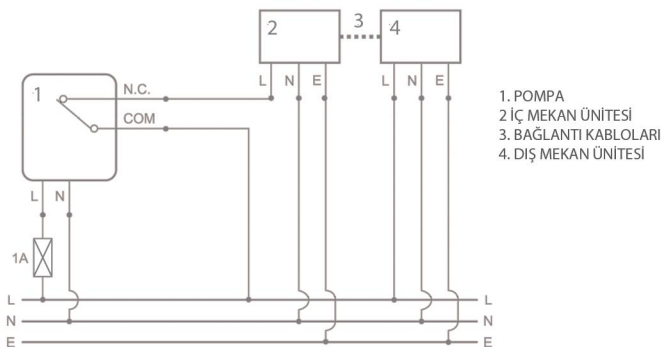
- DİKKAT: Aspen pompa yalnız su ile kullanılmak üzere tasarlanmıştır.
- UYARI: Elektrik çarpma riski, Bu pompa yüzme havuzu ya da denizle ilgili alanlarda kullanılmak üzere tasarlanmamıştır.
- İzolasyon bağlantı kurallarında belirtilen şartlara uyum içerisinde montaj yapılmalıdır.
- Pompada herhangi bir ayar veya servis durumunda, ana güç kaynağının kapalı olduğundan emin olunuz.
- Eğer güç kablosu zarar gördüyse kablunun değiştirilmesi gerekir. Güç kablosunu üreticiden ya da yetkili satıcıdan temin edebilirsiniz.
- Aspen pompayı kesinlikle su olmadan çalıştırmayınız.
- Şamandıranın mıknatıslı yüzeyinin daima yukarı baktığından emin olunuz.
- Rezervuarın daima yatay ve tam düz bir şekilde konulduğundan emin olunuz.
- Bu pompa insanların çalıştığı ve yaşadığı ortamlarda kullanılmak üzere tasarlanmıştır. Çevrenin yağlı, kirli ve tozlu olduğu ortamlarda kullanılması tavsiye edilmez.
- Sadece iç mekanlarda kullanımı uygundur.
- Pompa suya daldırılmamalıdır.
- Aspen pompanız ilk çalıştırmada tam bir su dolumu olana kadar ses yapacaktır. Bu sesin kısa bir süre için gelmesi normaldir, belirli bir süre sonra bu ses büyük ölçüde kesilecektir.



5. MONTAJ



Pompanızı 1 amperlik hat sigortası ile monte ediniz. Yüksek seviye alarm kontağının klima ünitesinde işlevini yerine getirememesi durumunda sürekli çalışmasını engellesin diye tavsiye edilir. ÖNEMLİ: Bu diyagram nasıl monte edileceğine örnektir, bundan dolayı sadece referans amaçlıdır. Bütün Aspen pompa ünitelerinin montajı nitelikli ve donanımlı teknik personellerce gerçekleştirilmelidir.



6. BAKIM

Aspen pompası diğer tüm mekanik cihazlar gibi bakım gerektirir. Her 6 ayda bir rezervuar sökülüp, filtre, şamandıra ve rezervuar içi dikkatlice temizlenip yerine takılmalıdır. * Şamandıranın mıknatıslı yüzeyinin yukarı bakacak şekilde yerleştirilmesine dikkat ediniz. Gerekirse iç filtreler mevcuttur.

7. SORUN GİDERME

Hata: Pompa sürekli olarak çalışıyor.

- Şamandıranın mıknatıslı yüzü üst tarafa bakıyor mu?
- Rezervuar kapağı rezervuarın üstüne sıkıca oturmuş mu, rezervuardaki şamandıra koluna oturmuş mu?
- Rezervuarda şamandıranın aşağı inmesini engelleyecek çamur var mı? (Bu durum pompanın bir süre çalışması sonucu ortaya çıkabilir. Anti-bakteriyel sıvı ile temizleyiniz.)

Lütfen Dikkat ediniz:

* Montajdan sonra ve işletme esnasında, rezervuarla pompa arasındaki boruda hava fark ederseniz sifon problemi ile karşı karşıyasınız demektir. (Anti Sifon cihazının montajı için bu yukarıda yer alan 9. maddeyi takip ediniz.)

* Pompa, sadece şamandıra rezervuarının tabanında duruyorken çalışmaz konumdadır.

Hata: Pompa bir durup bir çalışıyor ve aşırı gürültü yapıyor.

- Su, sifon etkisi yaparak pompaya geri dönüyor. Sifon etkisini engellemek için 9. maddeye bakınız.

Hata: Pompa çalışıyor fakat hiç su pompalamıyor.

- Rezervuar ve pompa arasındaki boruda herhangi bir sızıntı var mı?
- Rezervuar ve hortumların içerisinde çamur ve pislik kalıntıları var mı?

Hata: Pompa hiç çalışmıyor.

- Pompaya elektrik geliyor mu? Doğru bir şekilde bağlantı yapıldı mı? Gelen voltaj doğru mu?
- Pompa çok mu sıcak? Termal devre kesici devreye girmiş olabilir; bu da pompanın soğuyana kadar çalışmamasını sağlar.

GÜÇ			ALARM/KURU KONTAKT	
AVRUPA 230V:	ABD 230V:	ABD 120V:	AVRUPA 230V:	ABD 230V / ABD 120V:
(L) FAZ: Kahverengi (N) NOTR: Mavi	(L) KABLO 1 : Siyah (N) KABLO 2 : Kırmızı	(L) KABLO 1 : Siyah (N) KABLO 2 : Beyaz	Siyah Siyah	(N.C.) NORMALDE KAPALI : Pembe (COM) ORTAK : Gri