



KL MLEND RME



SO UTMA



ISITMA



silent+

MINI AQUA

YO U MA SUYU DRENAJ POMPASI

Sessiz teknoloji ile incele in birle ti i Silent+ Mini Aqua inovasyon yolunda lider durumda..



12L/saat'e varan debi



10 metreye kadar basabilme özelli i



19dB(A) ses seviyesi

ANA ÖZELLER

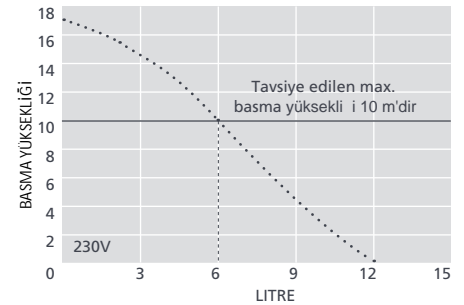
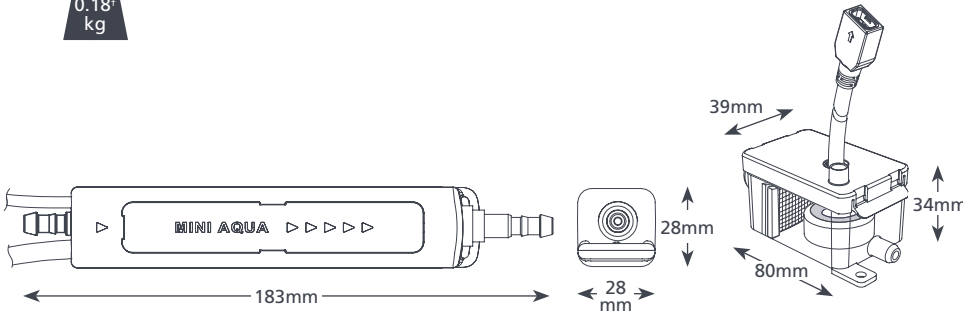
- Sınıfının en sessizi
- Titre im emici aparat
- Tak & Kullan Özelli i
- Anti Sifon Aparatı

UYGUNLUK

- 16kW / 54,000Btu/saat'e varan kullanım alanı
- Mini split sistemlerin üstünde; Kanal ünitelerinde; Zeminde ve Ana Gövde üzerinde
- ✓ Küçük ve Sessiz.. Varlı ından haberinize bile olmayacak !



0,18 kg



SILENT+ MINI AQUA TEKNİK ÖZELLER

Maks. Debi	12L/saat
Maks. Basma	10 m
Maks. Emi	2 m
Ses seviyesi	19dB(A)
Besleme gücü	230V AC 50-60Hz 0.1A*
Çalışma	Kesintili
Yalıtım	Çift kat izolasyonlu (Toprak gerektirmez)
Maks. ünite çıkışı	16kW/54000Btu/saat
Maks. su sıcaklığı	40°C / 104°F
Tahliye borusu	6mm
IP Koruması	IPx4
Güvenlik anahtarı	3.0A Normalde kapalı
Termal koruma	✓
Oldukça kısaltılmış	✓

SILENT+ MINI AQUA OPSİYONLAR

Silent+ Mini Aqua FP3326

*Diğer voltajlar için de uygundur
†Sadece pompalar için

TAVSİYELİ AKSESUARLAR

Açıklama	Part No.
1 Amper Sigorta	FP2620
Pislik birikmesi için adaptör	FP2038
Plastik şerit hortum 1/4" (6mm)	AX5100
Düz eksenli filtre 16mm	FP2640

PAKET ÇİFTİNDE OLANLAR

- Silent Mini Aqua pompa
- 1.5m Tak-Kullan güç kablosu
- Su haznesi (Filtre, kapak ve samandıra içerir)
- Titre im emici aparat ve 1 m aqua tahliye hortumu
- 150mm Plastik şerit hortumu 6 mm ID
- Anti sifon aparatı
- 1.5m Emiş hortumu 6mm ID
- 220mm Su giriş hortumu 14mm ID
- Tahliye bağlantı kiti
- Tuturma kiti
- Kurulum Kılavuzu

Kullanma Kılavuzunu aspenpumps.com'dan indirebilirsiniz.

Kurulum videosunu aspenpumps.com'dan izleyebilirsiniz

Xtra Daha fazla aksesuar için Aspen Xtra'ya göz atın